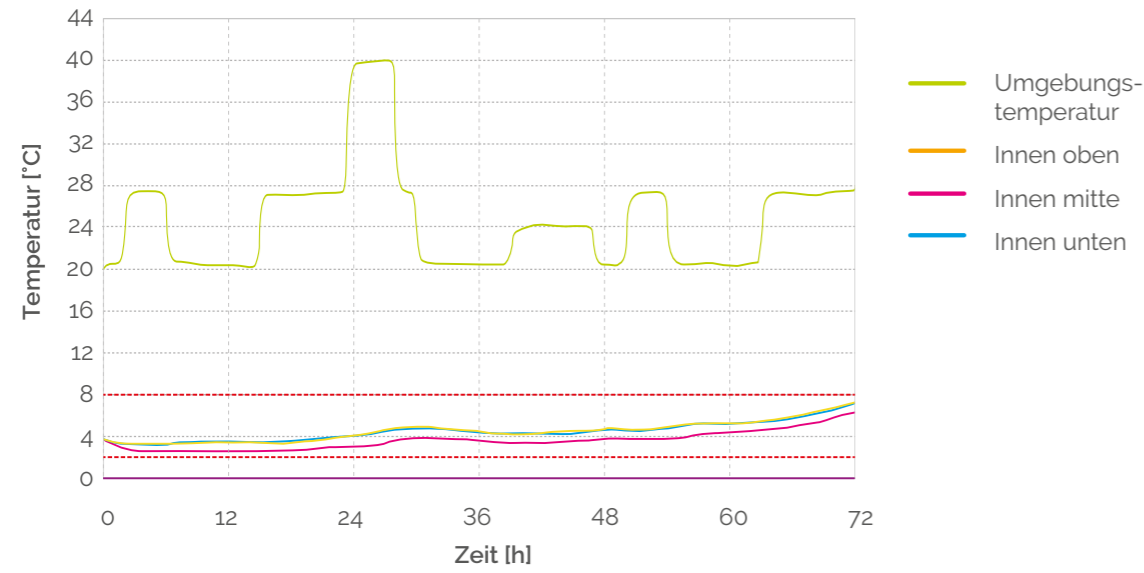
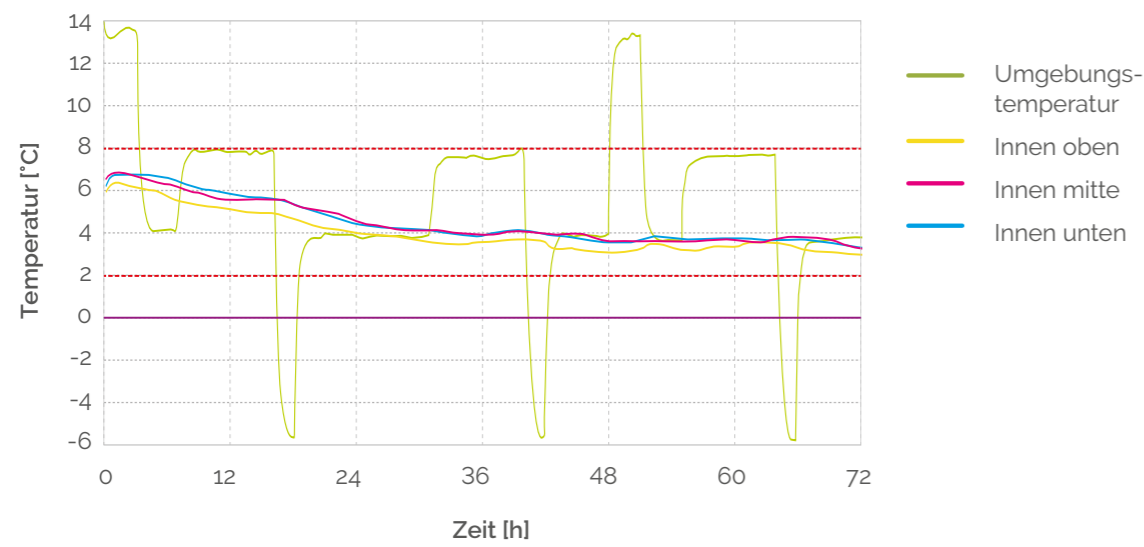


Temperaturverlauf Pharmabox S

Sommerprofil: AFNOR S99-700 - Mediterraner Sommer



Winterprofil: AFNOR S99-700 - Mittel- und Nordeuropäischer Winter (modifiziert)

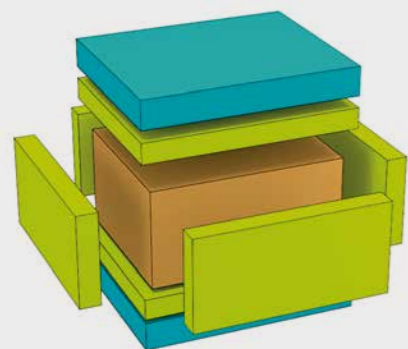


PHARMABOXEN

2-8 °C Versand
prä-qualifiziert für 72-96 Stunden



T. +49 (0) 471 30 94 05-0
info@ecocool.de
www.ecocool.de



ECO^oCOOL PHARMABOXEN 2-8 °C

ECOCOOL bietet eine Familie von prä-qualifizierten Boxen für den Versand kühlpflichtiger pharmazeutischer Produkte an. Qualifiziert für den Versand über 72-96 Stunden eignen sie sich für den sicheren Transport Ihrer empfindlichen Kühlware sowohl im Sommer wie im Winter.

Funktion und Vorteile

- Sehr gute Isolationseigenschaften durch Kombination von 50mm EPS-Platten und Isohood-2L2 Isolierfolien
- Keine Ansammlung von Kondensfeuchtigkeit dank ECOCOOL Coolbricks
- Passgenaue Packweise durch abgestimmte Coolbrick-Anordnung
- Durch die optionale Verwendung von +5 °C PCM-Coolbricks Verlängerung der Laufzeit um bis zu 24 Stunden möglich



Größen und Formate:

Box:	XS	S	M	L	XL
Laufzeit [Std.]	48	72	72	72	96
Menge Kühlelemente	8 St./3,8 kg	8 St./10,2 kg	8 St./16,4 kg	8 St./22,6 kg	14 St./41,8 kg
Außenmaße [mm]	360 x 305 x 370	430 x 380 x 405	555 x 455 x 400	565 x 455 x 545	795 x 555 x 545
Maße Payloadbox [mm]	177 x 125 x 120	245 x 201 x 120	370 x 268 x 120	370 x 268 x 245	595 x 370 x 245
Netto Nutzvolumen [l]	2,7	5,9	11,9	24,3	53,9
Leergewicht inkl. Akkus [kg]	4,7	13,1	19	25,6	46,4

Zusätzliche Option

Als zusätzliche Option für Kunden, welche mehrere Größen der Pharmaboxen für Ihren Versand nutzen möchten, bietet sich die Pharmaboxen M_{ii} und L_{ii} an. Basierend auf dem Coolbricksatz der Pharmabox-S lassen sich die drei Größen S, M_{ii} und L_{ii} mit den identischen Coolbricks bestücken. Diese Kompatibilität spart Lagerplatz und erleichtert die Kommissionierung.

Größen und Formate:

Box:	M _{ii}	L _{ii}
Laufzeit [Std.]	72	72
Menge Kühlelemente	14 St./17,2 kg	20 St./20,4 kg
Außenmaße [mm]	633 x 437 x 419	633 x 437 x 539
Maße Payloadbox [mm]	440 x 245 x 120	440 x 245 x 245
Netto Nutzvolumen [l]	12,9	26,4
Leergewicht inkl. Akkus [kg]	19,9	29,5

Qualifizierte Leistungsfähigkeit

Die Qualifizierung der Laufzeit der Boxen von mindestens 72 Stunden wurde unter Zugrundelegung der AFNOR S99-700 Temperaturprofile durchgeführt. Hierbei wurden „Worst-Case“ Fälle ohne zusätzlicher Dummy-Ladung simuliert. Beispielhaft werden auf der Folgeseite die Qualifizierungsmessungen der Pharmabox S dargestellt.

