



PALETTENBEHÄLTER

Für große Aufgaben

BIG BOXEN GESCHLOSSEN



AB 1 STÜCK LIEFERBAR
keine Mindestabnahme

SONDERFARBEN
Einfach online bestellen

Robust im Großformat

Die geschlossene Big Box von AUER Packaging zeichnet sich durch ihre robuste Bauweise und die geschlossenen Seitenwände aus. Sie ist an ISO- und EURO-Formate angepasst und eignet sich aufgrund des großen Fassungsvermögens besonders zur Lagerung und dem Transport von sperrigen, schweren Gütern.

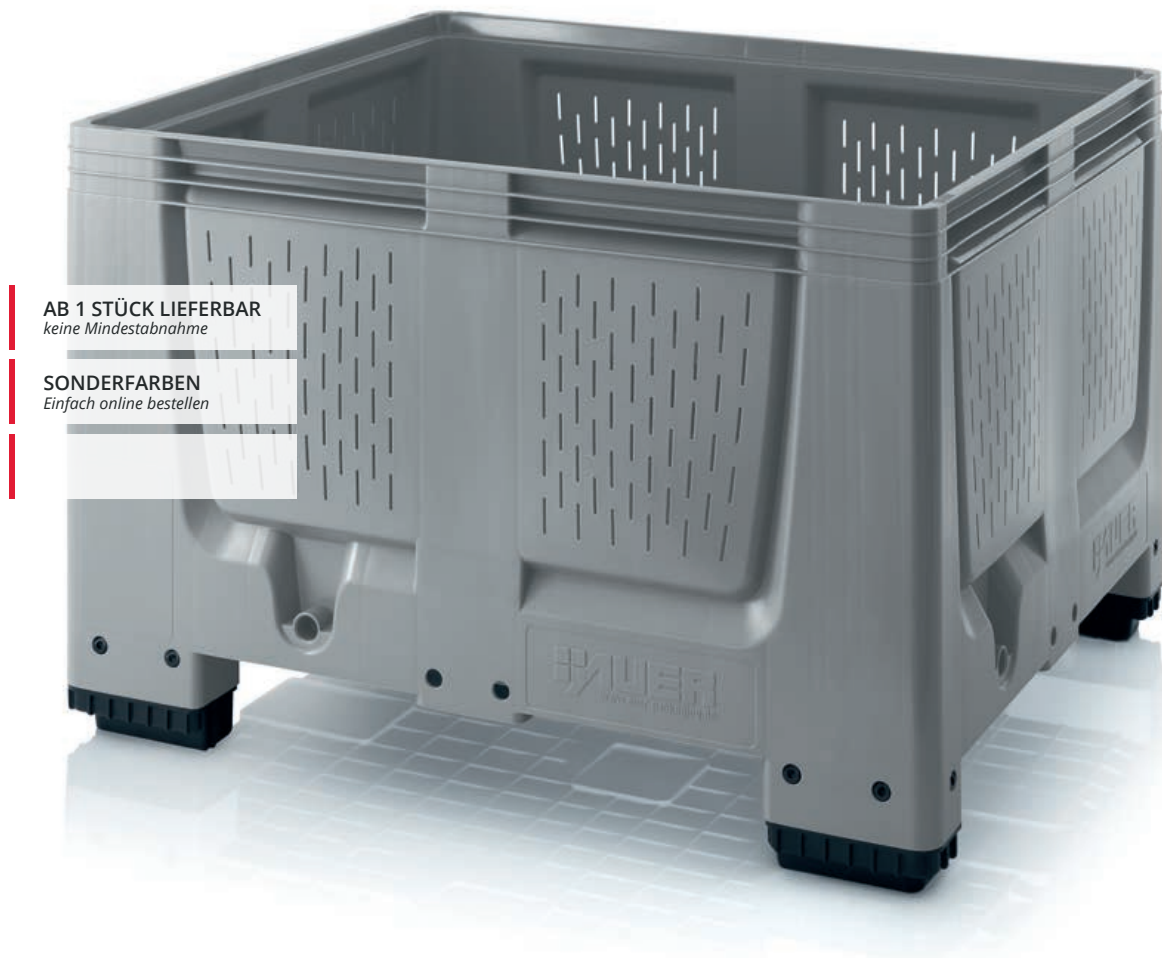
- ISO- und EURO-Formate
- Wahlweise mit Kufen, Füßen oder Rädern
- Auch mit Deckel stapelbar
- Leicht zu reinigen

BIG BOXEN GESCHLOSSEN

RAL 7001

Außenmaße L x B x H (cm)	Artikel-Nr.	Ausführung
80 x 60 x 79	BBG 86	4 Füße
80 x 60 x 93	BBG 86R	4 Räder
120 x 80 x 79	BBG 1208	4 Füße
120 x 80 x 79	BBG 1208K	3 Kufen
120 x 80 x 79	UN BBG 1208K	3 Kufen, UN-Zulassung
120 x 80 x 93	BBG 1208R	4 Räder
120 x 100 x 79	BBG 1210	4 Füße
120 x 100 x 79	BBG 1210K	3 Kufen
120 x 100 x 79	UN BBG 1210K	3 Kufen, UN-Zulassung
120 x 100 x 93	BBG 1210R	4 Räder
120 x 100 x 100	MBG 1210	4 Füße
120 x 100 x 100	MBG 1210K	3 Kufen
120 x 100 x 114	MBG 1210R	4 Räder

BIG BOXEN MIT LÜFTUNGSSCHLITZEN



AB 1 STÜCK LIEFERBAR
keine Mindestabnahme

SONDERFARBEN
Einfach online bestellen

Die Lebensmittel-Riesen

Die Big Box mit Lüftungsschlitzen von AUER Packaging wird überwiegend für Lager- und Transportzwecke von Lebensmitteln, wie beispielsweise Obst und Gemüse, eingesetzt. Die glatten Innen- und Außenwände aus robustem, kratzfestem Kunststoff lassen sich problemlos reinigen.

- Volumenoptimierte Seitenwände
- Wenig Eigengewicht
- Auch mit Deckel stapelbar
- Leicht zu reinigen

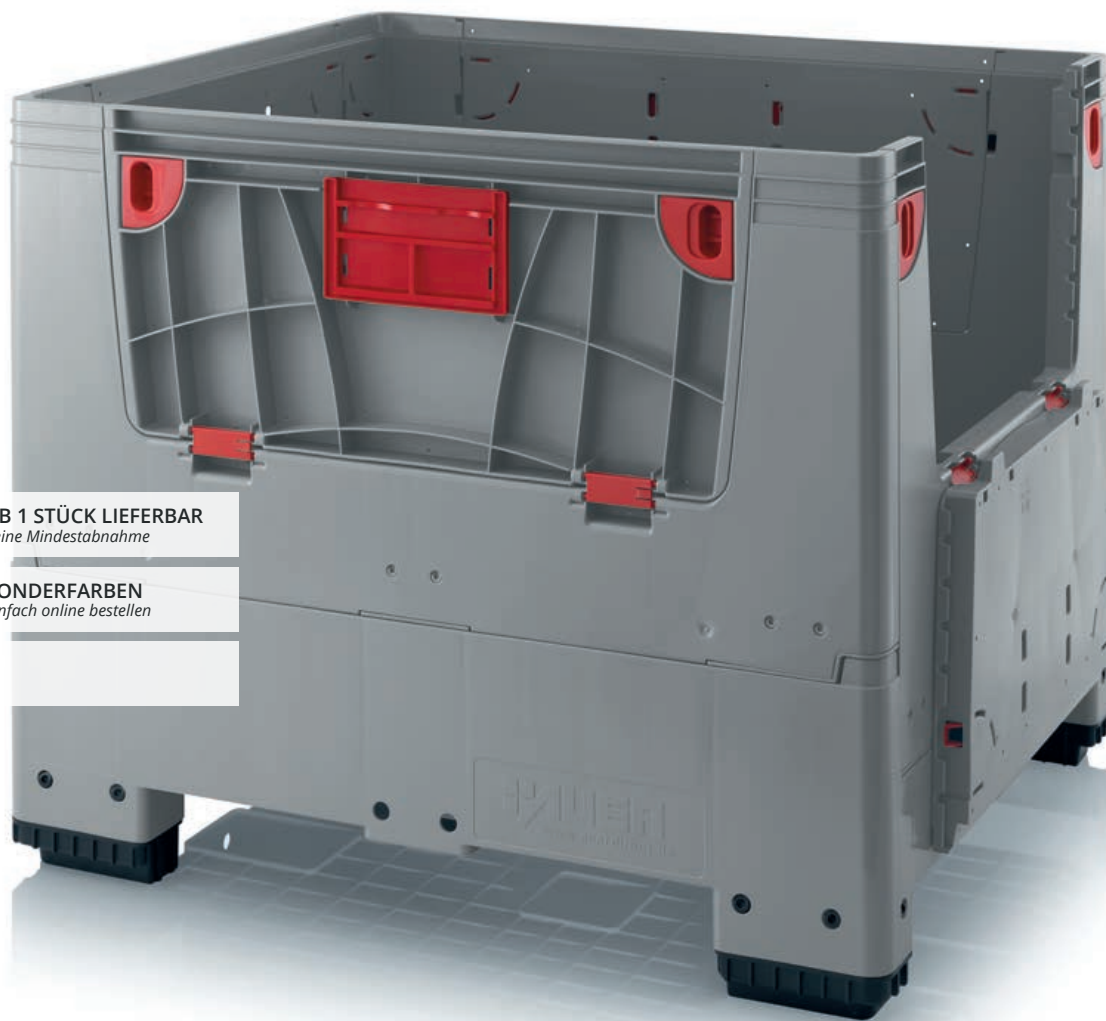
BIG BOXEN MIT LÜFTUNGSSCHLITZEN

RAL 7001

Außenmaße L x B x H (cm)	Artikel-Nr.	Ausführung
80 x 60 x 79	BBO 86	4 Füße
80 x 60 x 93	BBO 86R	4 Räder
120 x 100 x 79	BBO 1210	4 Füße
120 x 100 x 79	BBO 1210K	3 Kufen
120 x 100 x 93	BBO 1210R	4 Räder
120 x 100 x 100	MBO 1210	4 Füße
120 x 100 x 100	MBO 1210K	3 Kufen
120 x 100 x 114	MBO 1210R	4 Räder



KLAPPBARE BIG BOXEN MIT 4 EINGRIFFSKLAPPEN



AB 1 STÜCK LIEFERBAR
keine Mindestabnahme

SONDERFARBEN
Einfach online bestellen

Optimiertes Handling

Ergonomie und komfortables Handling bietet die klappbare Big Box mit 4 Eingriffsklappen von AUER Packaging: Vier an den Seitenwänden integrierte Klappen ermöglichen einen schnellen und bequemen Zugriff auf den Inhalt. Bei Nichtgebrauch oder Rücktransport lassen sich die Außenwände platzsparend nach innen klappen.

- Komfortables Be- und Entladen
- Auch mit Deckel stapelbar
- Höhe zusammengeklappt: 42 cm
- Optional mit Etikettenhalter

KLAPPBARE BIG BOXEN MIT 4 EINGRIFFSKLAPPEN

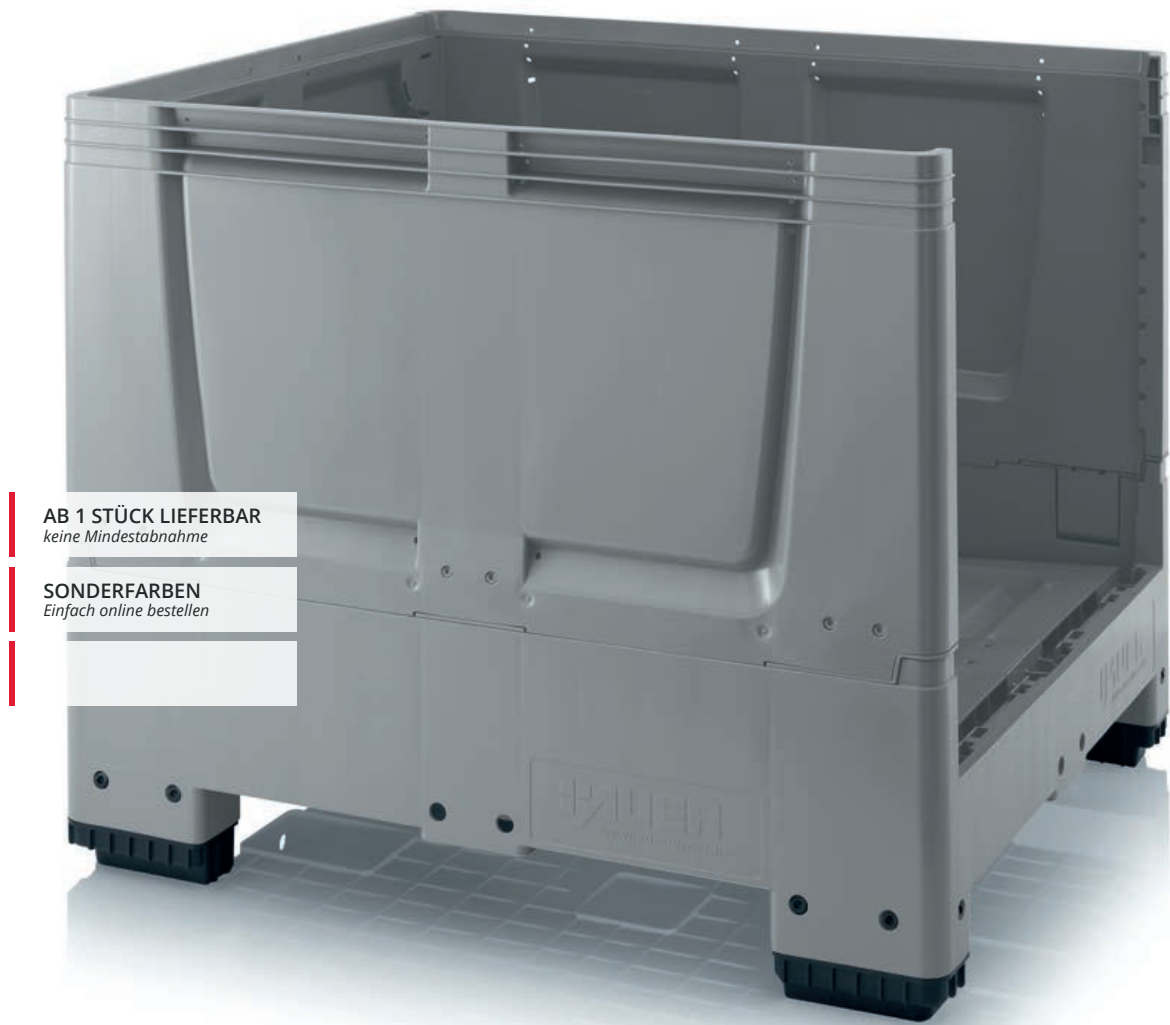
RAL 7001

Außenmaße L x B x H (cm)	Artikel-Nr.	Ausführung
80 x 60 x 79	KLK 86K	2 Kufen
80 x 60 x 93	KLK 86R	4 Räder
120 x 80 x 100	KLK 1208	4 Füße
120 x 80 x 100	KLK 1208K	3 Kufen
120 x 80 x 114	KLK 1208R	4 Räder
120 x 80 x 114	KLK 1208KR	4 Räder, 3 Kufen
120 x 100 x 100	KLK 1210	4 Füße
120 x 100 x 100	KLK 1210K	3 Kufen
120 x 100 x 114	KLK 1210R	4 Räder
120 x 100 x 114	KLK 1210KR	4 Räder, 3 Kufen

» ESD Ausführung finden Sie auf Seite 193



KLAPPBARE BIG BOXEN GESCHLOSSEN



AB 1 STÜCK LIEFERBAR
keine Mindestabnahme

SONDERFARBEN
Einfach online bestellen

Entfalten wahre Größe

Die klappbare Big Box Geschlossen von AUER Packaging zeichnet sich durch ihre volumenoptimierten Seitenwände aus, die sich im Leerzustand einklappen lassen. Somit nutzen Sie ihre Lager- und Transportkapazitäten sowohl mit gefüllter, als auch mit leerer Big Box optimal aus.

- Volumenoptimierte Seitenwände
- Besonders platzsparend im Leerzustand
- Geringes Eigengewicht
- Leicht zu reinigen

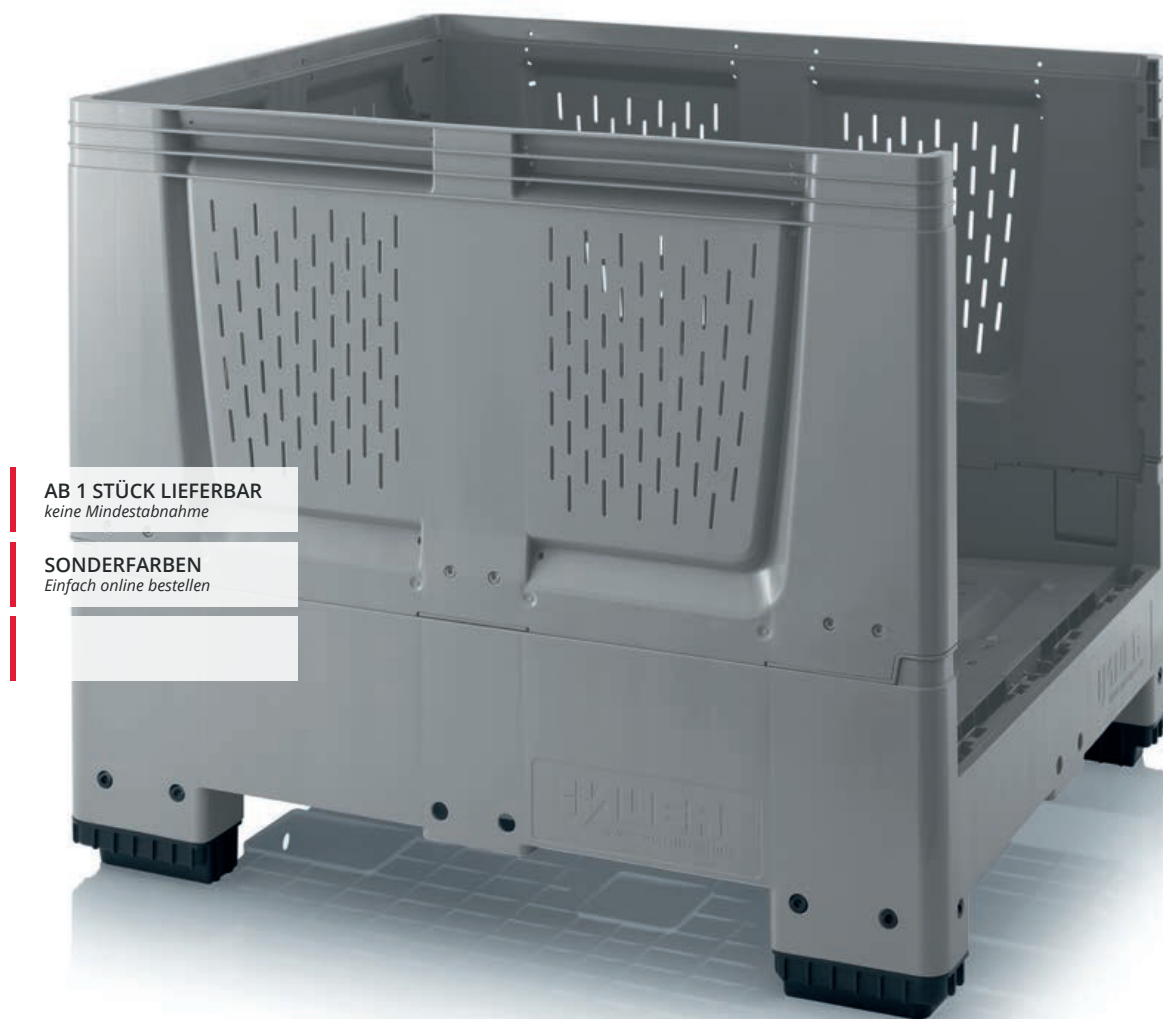
KLAPPBARE BIG BOXEN GESCHLOSSEN

RAL 7001

Außenmaße L x B x H (cm)	Artikel-Nr.	Ausführung
120 x 80 x 100	KLG 1208	4 Füße
120 x 80 x 100	KLG 1208K	3 Kufen
120 x 80 x 114	KLG 1208R	4 Räder
120 x 80 x 114	KLG 1208KR	4 Räder, 3 Kufen
120 x 100 x 100	KLG 1210	4 Füße
120 x 100 x 100	KLG 1210K	3 Kufen
120 x 100 x 114	KLG 1210R	4 Räder
120 x 100 x 114	KLG 1210KR	4 Räder, 3 Kufen
120 x 100 x 79	KSG 1210	4 Füße
120 x 100 x 79	KSG 1210K	3 Kufen
120 x 100 x 93	KSG 1210R	4 Räder
120 x 100 x 93	KSG 1210KR	4 Räder, 3 Kufen



KLAPPBARE BIG BOXEN MIT LÜFTUNGSSCHLITZEN



AB 1 STÜCK LIEFERBAR
keine Mindestabnahme

SONDERFARBEN
Einfach online bestellen

Transport-Ergonomie

Die klappbare Big Box mit Lüftungsschlitzen von AUER Packaging eignet sich aufgrund effektiver Belüftungsschlitze besonders für die Lagerung und den Transport von verderblichen Waren. Bei Nichtgebrauch oder Leertransporten lassen sich die Seitenwände mit wenigen Handgriffen platz- und kostensparend einklappen.

- Ideal für Transport und Lagerung von Lebensmitteln
- Mit Belüftungsschlitzen
- Volumenoptimierte Seitenwände
- Produktschonende Konstruktion

KLAPPBARE BIG BOXEN MIT LÜFTUNGSSCHLITZEN

RAL 7001

Außenmaße L x B x H (cm)	Artikel-Nr.	Ausführung
120 x 80 x 100	KLO 1208	4 Füße
120 x 80 x 100	KLO 1208K	3 Kufen
120 x 80 x 114	KLO 1208R	4 Räder
120 x 80 x 114	KLO 1208KR	4 Räder, 3 Kufen
120 x 100 x 100	KLO 1210	4 Füße
120 x 100 x 100	KLO 1210K	3 Kufen
120 x 100 x 114	KLO 1210R	4 Räder
120 x 100 x 114	KLO 1210KR	4 Räder, 3 Kufen
120 x 100 x 79	KSO 1210	4 Füße
120 x 100 x 79	KSO 1210K	3 Kufen
120 x 100 x 93	KSO 1210R	4 Räder
120 x 100 x 93	KSO 1210KR	4 Räder, 3 Kufen

KLAPPBARE GROSSLADUNGSTRÄGER



AB 1 STÜCK LIEFERBAR
keine Mindestabnahme

SONDERFARBEN
Einfach online bestellen

Stabiles Volumenwunder

Der klappbare Großladungsträger von AUER Packaging ist vielseitig einsetzbar: Egal ob als lebensmittelechter Hygienebehälter oder isolierender Thermobehälter – der Inhalt des GLT´s ist optimal geschützt. Für einen kostensparenden Rücktransport lassen sich die Seitenwände einfach einklappen und somit das Volumen enorm reduzieren.

- Ideal für Transport und Lagerung von Lebensmitteln
- Isolation durch Doppelwände
- Platzsparend im Leerzustand
- Mit Deckel stapelbar

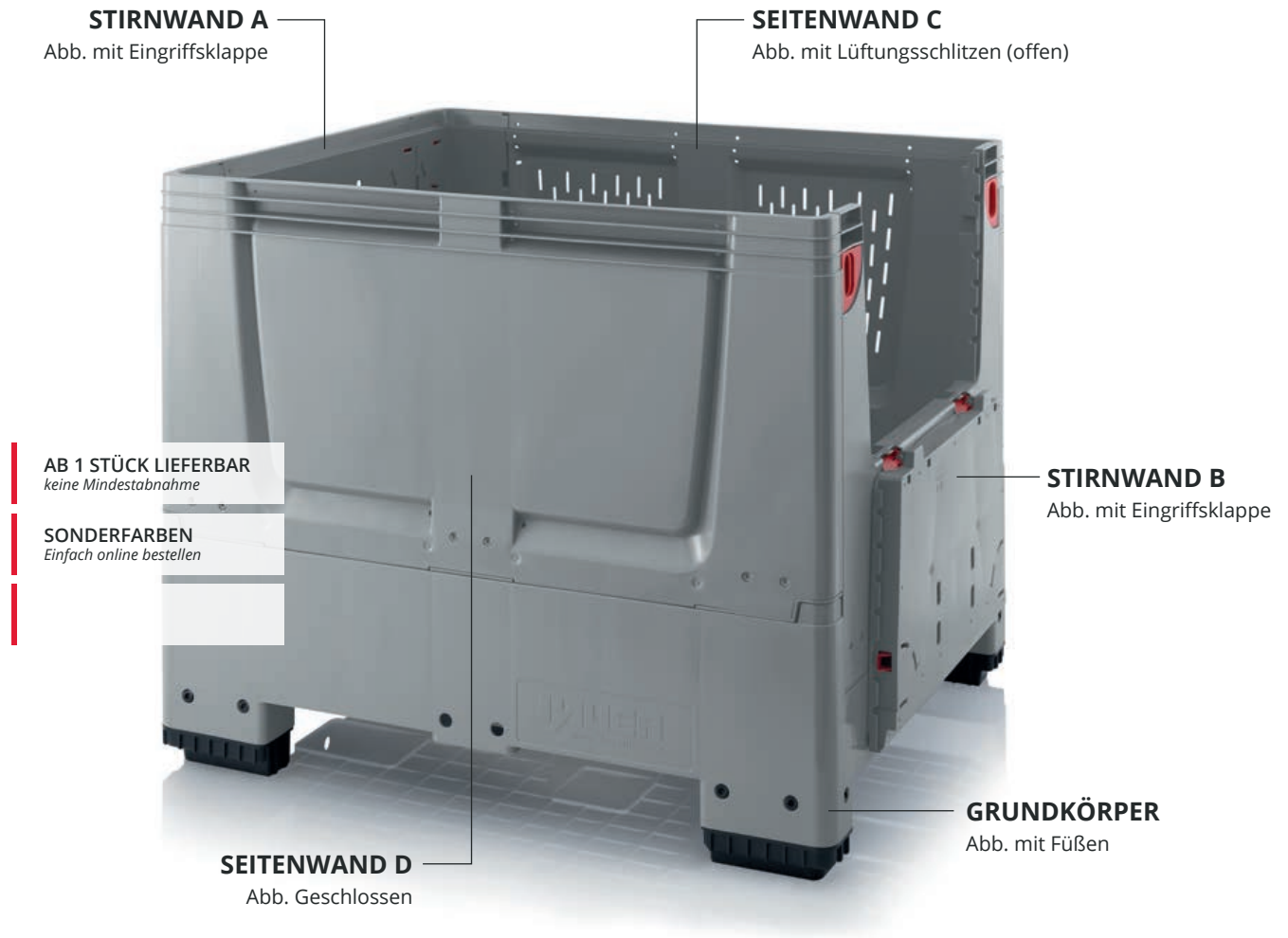
KLAPPBARE GROSSLADUNGSTRÄGER

RAL 7001

Außenmaße L x B x H (cm)	Artikel-Nr.	Ausführung
80 x 60 x 81	GLT 86/83K	2 Kufen
80 x 60 x 89	GLT 86/83R	4 Räder
80 x 60 x 81	GLT 86/83RB	4 Räder mit Bremse
120 x 80 x 88	GLT 1208/91	4 Füße
120 x 80 x 88	GLT 1208/91K	3 Kufen
120 x 80 x 88	GLT 1208/91R	4 Räder
120 x 80 x 88	GLT 1208/91RB	4 Räder mit Bremse
120 x 100 x 122	GLT 1210/125	4 Füße
120 x 100 x 122	GLT 1210/125K	3 Kufen
120 x 100 x 122	GLT 1210/125R	4 Räder
120 x 100 x 122	GLT 1210/125RB	4 Räder mit Bremse



KOMBINATIONSMÖGLICHKEITEN



Genau nach Ihren Wünschen

Die Kombinationsmöglichkeiten von AUER Packaging überzeugen durch Individualität und Flexibilität. Sie haben die Möglichkeit, die klappbare Big Box genau nach Ihren Wünschen zu konfigurieren: Wählen Sie für jede einzelne Seitenwand die passende Variante – egal ob mit Eingriffsklappe, geschlossen oder mit Lüftungsschlitzen.

- Keine Extrakosten
- Höchste Individualität
- Auch mit Deckel stapelbar
- Optionales Zubehör

KOMBINATIONSMÖGLICHKEITEN

RAL 7001

Außenmaße L x B x H (cm)	Artikel-Nr.	Bodenausführung	Stirnwand	Seitenwand	Unterdeck
120 x 80 x 100	KLX G 1208 15 K	Geschlossen	Geschlossen / Geschlossen	mit Lüftungsschlitzen / mit Lüftungsschlitzen	3 Kufen
120 x 80 x 100	KLX O 1208 16 F	mit Lüftungsschlitzen	Geschlossen / Geschlossen	mit Lüftungsschlitzen / Eingriffsklappe	4 Füße
120 x 100 x 100	KLX G 1210 17 F	Geschlossen	Geschlossen / Geschlossen	Eingriffsklappe / Geschlossen	4 Füße
120 x 100 x 100	KLX O 1210 18 K	mit Lüftungsschlitzen	Geschlossen / Geschlossen	Eingriffsklappe / mit Lüftungsschlitzen	3 Kufen



NACH WUNSCH ZUSAMMENGESTELLT

KLX G 1210 13 K

IHRE ARTIKELNUMMER

BODENAUSFÜHRUNG

- G | geschlossen
- O | offen

GRÖSSE (CM)

- 1208 | 120 x 80
- 1210 | 120 x 100

STIRNWAND A / B

- 1 | geschlossen / geschlossen
- 2 | geschlossen / mit Lüftungsschlitzen
- 3 | geschlossen / Eingriffsklappe
- 4 | mit Lüftungsschlitzen / geschlossen
- 5 | mit Lüftungsschlitzen / mit Lüftungsschlitzen
- 6 | mit Lüftungsschlitzen / Eingriffsklappe
- 7 | Eingriffsklappe / geschlossen
- 8 | Eingriffsklappe / mit Lüftungsschlitzen
- 9 | Eingriffsklappe / Eingriffsklappe

SEITENWAND C / D

- 1 | geschlossen / geschlossen
- 2 | geschlossen / mit Lüftungsschlitzen
- 3 | geschlossen / Eingriffsklappe
- 4 | mit Lüftungsschlitzen / geschlossen
- 5 | mit Lüftungsschlitzen / mit Lüftungsschlitzen
- 6 | mit Lüftungsschlitzen / Eingriffsklappe
- 7 | Eingriffsklappe / geschlossen
- 8 | Eingriffsklappe / mit Lüftungsschlitzen
- 9 | Eingriffsklappe / Eingriffsklappe

UNTERDECK

- F | 4 Füße
- K | 3 Kufen

So einfach geht's!

- » Wählen Sie, ob der Boden geschlossen (G) oder mit Lüftungsschlitzen (O) sein soll.
- » Geben Sie die Größe des Behälters an (z.B. 1208 für 120 x 80 cm). Die Höhe ist standardmäßig 100 cm.
- » Geben Sie für die gewünschten Ausführungen der Stirn- und Seitenwände die Nummern der Abbildungen an.
- » Wählen Sie zwischen Füßen (F) und Kufen (K).



ZUBEHÖR

für Palettenbehälter

Seite 136 | Verschließsystem SASV

Seite 136 | Verschließsystem SASV





ZUBEHÖR PALETTENBEHÄLTER



1 | AUFLAGEDECKEL FÜR BIG BOXEN

RAL 7001

Passend für Grundmaß (cm)	Artikel-Nr.	Preis bei Einzelabnahme	Stück/ Stellplatz
80 x 60	DE 86 BB	19,72 €	100
120 x 80	DE 1208 BB	41,96 €	50
120 x 100	DE 1210 BB	43,65 €	50



2 | DECKEL FÜR IBC

RAL 7001

Passend für Grundmaß (cm)	Artikel-Nr.	Preis bei Einzelabnahme	Stück/ Stellplatz
120 x 80	DE IBC 500	48,46 €	25
120 x 100	DE IBC 1000	50,15 €	25



3 | DECKEL FÜR GROSSLADUNGSTRÄGER

RAL 7001

Passend für Grundmaß (cm)	Artikel-Nr.	Preis bei Einzelabnahme	Stück/ Stellplatz
80 x 60	DE 86 GLT	20,32 €	50
120 x 80	DE 1208 GLT	48,46 €	25
120 x 100	DE 1210 GLT	50,15 €	25



VERSCHLIESSYSTEME FÜR (KLAPPBARE) BIG BOXEN

Artikel-Nr.	Ausführung
4	SASV 2 Feststellscharniere, 1 Spannverschluss, 1 Vorhängeschloss
5	SASC 2 Feststellscharniere, 2 Vorhängeschlösser mit Ösenschrauben
6	SC-Set 4 Vorhängeschlösser mit Ösenschrauben
41132 2	Vorhängeschloss Burg-Wächter lose



SCHRAUBSTOPFEN

Artikel-Nr.	Ausführung
7	SST-1 Schraubstopfen 1" passend für Big Boxen
8	SST-2 Schraubstopfen 2" passend für Big Boxen



AUSLAUFVENTIL 2" FÜR BIG BOXEN

Artikel-Nr.	Ausführung
9	V2 Auslaufventil 2" für Big Boxen



RADSET PASSEND FÜR BIG BOXEN

Artikel-Nr.	Passend für	Beschreibung
10	BBRA S1 120 x 80 und 120 x 100	4 Lenkräder inkl. Schrauben
11	BBRA S2 120 x 80 und 120 x 100	2 Lenkräder, 2 Lenkräder mit Totalfeststeller inkl. Schrauben
	BBRA S3 120 x 80 und 120 x 100	4 Lenkräder mit Totalfeststeller inkl. Schrauben
10	BBRA S4 80 x 60	4 Lenkräder inkl. Schrauben
11	BBRA S5 80 x 60	2 Lenkräder, 2 Lenkräder mit Totalfeststeller inkl. Schrauben
	BBRA S6 80 x 60	4 Lenkräder mit Totalfeststeller inkl. Schrauben

ETIKETTENHALTER FÜR KLAPPBARE BIG BOXEN KLK

RAL 3020

Außenmaße L x B (cm)	Artikel-Nr.	Passend für
12	ETA5 25 x 15	Klappbare Big Boxen mit Eingriffsklappe



