

M2 LOOM™



5 Jahre
Garantie



Standard-Programm

Hochwertige LED-Beleuchtung
für professionelle Ansprüche

LED für eine grüne Zukunft

Die Umstellung auf eine umweltfreundliche Beleuchtung wirkt sich sofort positiv auf den Energieverbrauch und den CO₂-Ausstoß aus. Außerdem verbessert der Wechsel zu energieeffizienten Alternativen auch die Lichtqualität.

Unsere umweltfreundlichen Lösungen reduzieren nicht nur den Energieverbrauch. Sie gehen auch vor, während und nach ihrer Nutzungsdauer behutsamer mit unseren knappen Ressourcen um. Alle unsere umweltfreundlichen Produkte senken die Kosten, den Energieverbrauch und den CO₂-Ausstoß.

Positive Auswirkungen auf die Umwelt:

- Höhere Energieeffizienz
- Keine gefährlichen Inhaltsstoffe
- Einfachere Entsorgung
- Lebenslange Zuverlässigkeit

Modernisierungen zahlen sich aus

Umweltfreundliche Einrichtungen sind jedoch nicht nur sinnvoll für die Menschen und unseren Planeten. Indem Sie bis zu 65 Prozent Stromkosten für die Beleuchtung einsparen, ergeben sich daraus auch erhebliche wirtschaftliche Vorteile für Ihr Unternehmen.



LED-Außenbeleuchtung

M2LOOM™ LED-Mastaufsatzleuchte Design



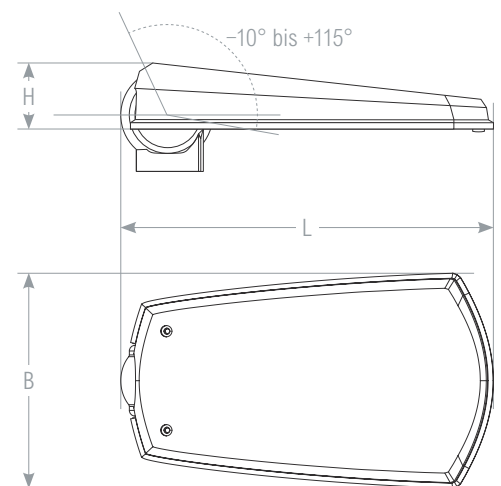
Produktmerkmale

M2LOOM™ LED-Mastaufsatzleuchte Design

- **Nachhaltig:** Werkzeugloser Austausch der Elektro- und LED-Einheit
- **Zuverlässig:** Lebensdauer der LED-Treiber und LED-Module bei 100.000 h
- **Installationsfreundlich:** Anstellmöglichkeiten in einem Durchgang von -10° bis $+115^\circ$
- **Zukunftssicher:** Speziell für den Einsatz modernster LED-Technologie optimiertes Design
- Schrägbreitstrahlend (auf Anfrage auch mit breitstrahlender oder asymmetrisch vorwärtsstrahlender Lichtverteilung)
- Lichtpunkthöhe 3,5 bis 8 m
- Reduzierstück auf $\varnothing 60$, 42×100 mm
- Schutzklasse SK I

Einsatzbereiche

- Verkehrsstraßen
- Anliegerstraßen
- Parkplätze



LED-Mastaufsatzleuchte Design

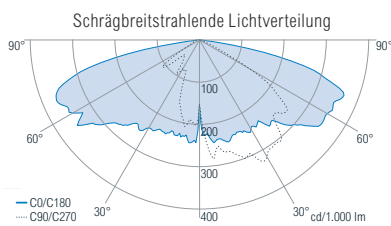
L	B	H
515,0 mm	306,0 mm	94,0 mm

Technische Daten LED-Mastaufsatzleuchte Design

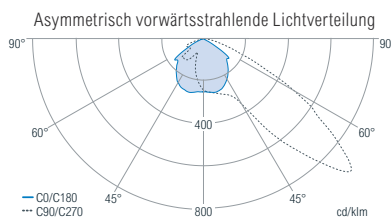
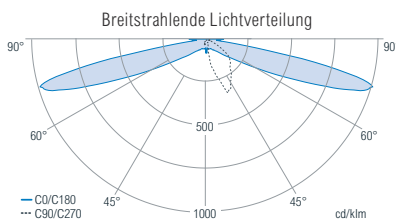
Farbwiedergabeindex	>70 Ra	LED-Typ	Cree XLAMP XT-E	Eingangsspannung	AC 220–240 V
Lebensdauer ¹	100.000 Std. L80 B10	M2LOOM™-Garantie	10 Jahre		50–60 Hz
Leistungsfaktor	≥0,90	Zulassungen	CE	Ummantelung	Aluminiumprofil, ESG (Glasart)
Abstrahlwinkel	C-Ebenen= 150° (75°)	Umgebungstemperatur	-25 °C bis +35 °C		
Schutzart	IP 66 IK 08 SK I				

Art.-Nr.	M2LOOM™ Modell	Leistung	Lichtkegelverstellung ²	Abmessung (L×B×H)	Gewicht	Lichtstrom	Lichtfarbe
Schrägbreitstrahlende Lichtverteilung							
736.100	LED-Mastaufsatzleuchte Design	8 W	-10° bis +115° verstellbar	515×306×94 mm	7,00 kg	1.000 Lumen	3.000 K
736.101	LED-Mastaufsatzleuchte Design	7 W	-10° bis +115° verstellbar	515×306×94 mm	7,00 kg	1.000 Lumen	4.000 K
736.102	LED-Mastaufsatzleuchte Design	15 W	-10° bis +115° verstellbar	515×306×94 mm	7,00 kg	2.000 Lumen	3.000 K
736.103	LED-Mastaufsatzleuchte Design	14 W	-10° bis +115° verstellbar	515×306×94 mm	7,00 kg	2.000 Lumen	4.000 K
736.104	LED-Mastaufsatzleuchte Design	24 W	-10° bis +115° verstellbar	515×306×94 mm	7,00 kg	3.000 Lumen	3.000 K
736.105	LED-Mastaufsatzleuchte Design	22 W	-10° bis +115° verstellbar	515×306×94 mm	7,00 kg	3.000 Lumen	4.000 K
736.106	LED-Mastaufsatzleuchte Design	33 W	-10° bis +115° verstellbar	515×306×94 mm	7,00 kg	4.000 Lumen	3.000 K
736.107	LED-Mastaufsatzleuchte Design	31 W	-10° bis +115° verstellbar	515×306×94 mm	7,00 kg	4.000 Lumen	4.000 K
736.108	LED-Mastaufsatzleuchte Design	38 W	-10° bis +115° verstellbar	515×306×94 mm	7,00 kg	5.000 Lumen	3.000 K
736.109	LED-Mastaufsatzleuchte Design	36 W	-10° bis +115° verstellbar	515×306×94 mm	7,00 kg	5.000 Lumen	4.000 K
736.110	LED-Mastaufsatzleuchte Design	46 W	-10° bis +115° verstellbar	515×306×94 mm	7,00 kg	6.000 Lumen	3.000 K
736.111	LED-Mastaufsatzleuchte Design	44 W	-10° bis +115° verstellbar	515×306×94 mm	7,00 kg	6.000 Lumen	4.000 K
736.112	LED-Mastaufsatzleuchte Design	57 W	-10° bis +115° verstellbar	515×306×94 mm	7,00 kg	7.000 Lumen	3.000 K
736.113	LED-Mastaufsatzleuchte Design	54 W	-10° bis +115° verstellbar	515×306×94 mm	7,00 kg	7.000 Lumen	4.000 K
736.114	LED-Mastaufsatzleuchte Design	69 W	-10° bis +115° verstellbar	515×306×94 mm	7,00 kg	8.000 Lumen	3.000 K
736.115	LED-Mastaufsatzleuchte Design	64 W	-10° bis +115° verstellbar	515×306×94 mm	7,00 kg	8.000 Lumen	4.000 K

¹ bei (ta) 30 °C | ² in 5°-Schritten



Auf Anfrage auch mit breitstrahlender oder asymmetrisch vorwärtsstrahlender Lichtverteilung.



M2LOOM™ LED-Mastaufsatzleuchte Design High Power



Produktmerkmale

M2LOOM™ LED-Mastaufsatzleuchte Design | High Power

- **Optik:** An LED angeformte Linsen aus optischem Silikon
- **Praktisch:** Lichtmodul und Elektronik-Box werkzeuglos wechselbar (Plug & Play)
- **Optional:** Konstantlichtstrom (CLO)
- Erhältlich mit Zhaga Sockel

Einsatzbereiche

- Alle Außenbereiche
- Sammelstraßen
- Parkplätze
- Anliegerstraßen
- Hauptstraßen

Eigenschaften

Leistungsvarianten	82 W bis 164 W
Linsen-Varianten	2 Stück
Lichtfarbe	4.000 K 5.000 K
Spannungsversorgung	220–240 V AC
Frequenzbereich	50–60 Hz
Leistungsfaktor	0,95 (25% Last) 0,98 (100% Last)
Empfohlene Montagehöhe	4–12 m
Lichtstrom typ.	122–138 lm/W (Netto Lichtstrom)
Dimmung über	1–10 V Schnittstelle Dali Steuerphase 50% 100%
Garantie	10 Jahre

Zusatzfunktionen

Temperaturmanagement

Größe	Länge	Breite	Höhe
	815 mm	350 mm	130 mm

LED-Außenbeleuchtung

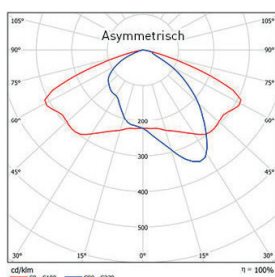
LED-Mastaufsatzleuchte Design | High Power

Technische Daten LED-Mastaufsatzleuchte Design | High Power

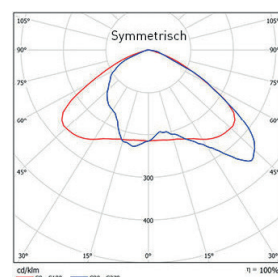
Farbwiedergabeindex	>85 Ra	Dimmbar	ja (PWM 1–10V) Dali Steuerphase	Umgebungstemperatur	-40 °C bis +40 °C
Leistungsfaktor	0,98 (100% Last) 0,95 (25% Last)	Überspannungsschutz	10 kV	Eingangsspannung	AC 220–240 V 50–60 Hz
Lebensdauer	100.000 Std. L80 B10	Anstellwinkel	-15° bis +15°	Ummantelung	Aluminiumdruckguss, PC/ABS, feuerresistent ESG / PMMA
Schutzart	IP 66 SK II Glas IK 08	M2LOOM™-Garantie	10 Jahre		
		Zulassungen	CE, ENEC 10, VDE, EMC		

Art.-Nr.	M2LOOM™ Modell	Leistung	Abmessung (L×B×H)	Gewicht	Lichtstrom	Lichtfarbe
LED-Mastaufsatzleuchte Design High Power L-Optik						
736.140	LED-Mastaufsatzleuchte Design High Power	82 W	815 × 350 × 130 mm	12,5 kg	10.000 lm	4.000 K
736.141	LED-Mastaufsatzleuchte Design High Power	82 W	815 × 350 × 130 mm	12,5 kg	10.000 lm	5.000 K
736.142	LED-Mastaufsatzleuchte Design High Power	94 W	815 × 350 × 130 mm	12,5 kg	12.000 lm	4.000 K
736.143	LED-Mastaufsatzleuchte Design High Power	94 W	815 × 350 × 130 mm	12,5 kg	12.000 lm	5.000 K
736.144	LED-Mastaufsatzleuchte Design High Power	114 W	815 × 350 × 130 mm	12,5 kg	14.000 lm	4.000 K
736.145	LED-Mastaufsatzleuchte Design High Power	114 W	815 × 350 × 130 mm	12,5 kg	14.000 lm	5.000 K
736.146	LED-Mastaufsatzleuchte Design High Power	126 W	815 × 350 × 130 mm	12,5 kg	16.000 lm	4.000 K
736.147	LED-Mastaufsatzleuchte Design High Power	126 W	815 × 350 × 130 mm	12,5 kg	16.000 lm	5.000 K
736.148	LED-Mastaufsatzleuchte Design High Power	160 W	815 × 350 × 130 mm	12,5 kg	18.000 lm	4.000 K
736.149	LED-Mastaufsatzleuchte Design High Power	160 W	815 × 350 × 130 mm	12,5 kg	18.000 lm	5.000 K
736.150	LED-Mastaufsatzleuchte Design High Power	164 W	815 × 350 × 130 mm	12,5 kg	20.000 lm	4.000 K
736.151	LED-Mastaufsatzleuchte Design High Power	164 W	815 × 350 × 130 mm	12,5 kg	20.000 lm	5.000 K
LED-Mastaufsatzleuchte Design High Power M-Optik						
736.160	LED-Mastaufsatzleuchte Design High Power	82 W	815 × 350 × 130 mm	12,5 kg	10.000 lm	4.000 K
736.161	LED-Mastaufsatzleuchte Design High Power	82 W	815 × 350 × 130 mm	12,5 kg	10.000 lm	5.000 K
736.162	LED-Mastaufsatzleuchte Design High Power	94 W	815 × 350 × 130 mm	12,5 kg	12.000 lm	4.000 K
736.163	LED-Mastaufsatzleuchte Design High Power	94 W	815 × 350 × 130 mm	12,5 kg	12.000 lm	5.000 K
736.164	LED-Mastaufsatzleuchte Design High Power	114 W	815 × 350 × 130 mm	12,5 kg	14.000 lm	4.000 K
736.165	LED-Mastaufsatzleuchte Design High Power	114 W	815 × 350 × 130 mm	12,5 kg	14.000 lm	5.000 K
736.166	LED-Mastaufsatzleuchte Design High Power	126 W	815 × 350 × 130 mm	12,5 kg	16.000 lm	4.000 K
736.167	LED-Mastaufsatzleuchte Design High Power	126 W	815 × 350 × 130 mm	12,5 kg	16.000 lm	5.000 K
736.168	LED-Mastaufsatzleuchte Design High Power	160 W	815 × 350 × 130 mm	12,5 kg	18.000 lm	4.000 K
736.169	LED-Mastaufsatzleuchte Design High Power	160 W	815 × 350 × 130 mm	12,5 kg	18.000 lm	5.000 K
736.170	LED-Mastaufsatzleuchte Design High Power	164 W	815 × 350 × 130 mm	12,5 kg	20.000 lm	4.000 K
736.171	LED-Mastaufsatzleuchte Design High Power	164 W	815 × 350 × 130 mm	12,5 kg	20.000 lm	5.000 K
Zubehör						
736.175	Dali Steuerung LED-Mastaufsatzleuchte Design					

Linsen-Variante
Typ M-Optik (asymmetrisch)



Linsen-Variante
Typ I-Optik (symmetrisch)



M2LOOM™ LED-Mastaufsatzleuchte Easy LED-Wandleuchte Easy



LED-Wandleuchte Easy

LED-Mastaufsatzleuchte Easy

Produktmerkmale

M2LOOM™ LED-Mastaufsatzleuchte Easy und M2LOOM™ LED-Wandleuchte Easy

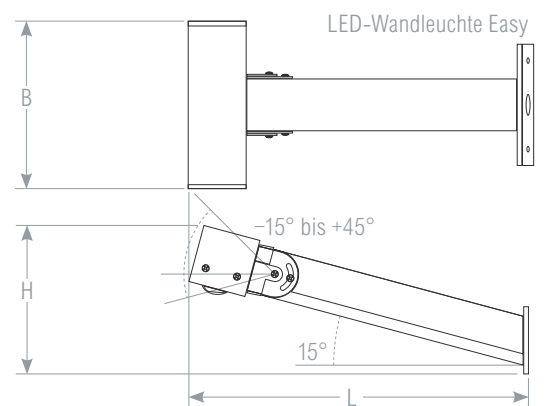
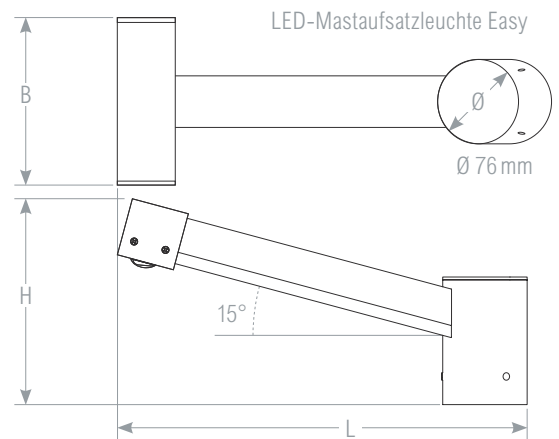
- **Puristisch:** Schlichte zeitlose Formensprache
- **Einzigartig:** Geschütztes, unverwechselbares Design
- **Sicher:** Kompaktes Design schützt vor Vandalismus
- **Universel:** Weitere Variante als Mastaufsatz- oder Wandansatzmontagen möglich

- Schrägbreitstrahlende Lichtverteilung
- Lichtpunkthöhe 3 bis 6 m
- Lebensdauer bis 50.000 Stunden
- Schutzklasse SK I / SK II

Einsatzbereiche

- LED-Mastaufsatzleuchte Easy
- Parkplätze und Plätze
 - Wege

- LED-Wandleuchte Easy
- Fassaden



	L	B	H
LED-Mastaufsatzleuchte	430,0 mm	188,0 mm	180,0 mm
LED-Wandleuchte	390,0 mm	188,0 mm	180,0 mm

LED-Außenbeleuchtung

LED-Mastaufsatzleuchte Easy

LED-Wandleuchte Easy

Technische Daten LED-Mastaufsatzleuchte Easy | LED-Wandleuchte Easy

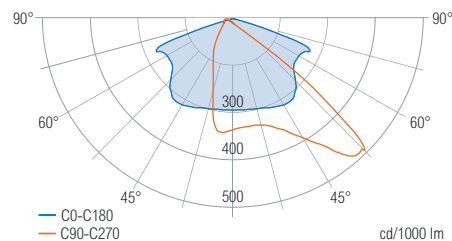
Farbwiedergabeindex	>70 Ra	Umgebungstemperatur	-25 °C bis +35 °C	M2LOOM™-Garantie	10 Jahre
Lebensdauer	50.000 Std. L80 B10	Ummantelung	Aluminium PMMA		
Schutzart	LED-Modul IP 67	Eingangsspannung	AC 220–240V		
	Elektrische Einheit IP 44		50–60 Hz		
	IK 10 SK I / SK II	Zulassungen	CE		

Art.-Nr.	M2LOOM™ Modell	Leistung	Lichtkegelverstellung	Abmessung (L×B×H)	Gewicht	Lichtstrom	Lichtfarbe
LED-Mastaufsatzleuchte Easy schrägbreitstrahlend							
736.300	LED-Mastaufsatzleuchte Easy	13 W	15° (nicht schwenkbar)	430 × 188 × 180 mm	ca. 2,3 kg	1.200 Lumen	3.000 K
736.301	LED-Mastaufsatzleuchte Easy	13 W	15° (nicht schwenkbar)	430 × 188 × 180 mm	ca. 2,3 kg	1.400 Lumen	4.000 K
736.302	LED-Mastaufsatzleuchte Easy	26 W	15° (nicht schwenkbar)	430 × 188 × 180 mm	ca. 2,3 kg	1.900 Lumen	3.000 K
736.303	LED-Mastaufsatzleuchte Easy	26 W	15° (nicht schwenkbar)	430 × 188 × 180 mm	ca. 2,3 kg	2.300 Lumen	4.000 K
LED-Wandleuchte Easy schrägbreitstrahlend							
736.500	LED-Wandleuchte Easy	13 W	15° (-15° bis +45° schwenkbar)	390 × 188 × 180 mm	ca. 2,1 kg	1.200 Lumen	3.000 K
736.501	LED-Wandleuchte Easy	13 W	15° (-15° bis +45° schwenkbar)	390 × 188 × 180 mm	ca. 2,1 kg	1.400 Lumen	4.000 K
736.502	LED-Wandleuchte Easy	26 W	15° (-15° bis +45° schwenkbar)	390 × 188 × 180 mm	ca. 2,1 kg	1.900 Lumen	3.000 K
736.503	LED-Wandleuchte Easy	26 W	15° (-15° bis +45° schwenkbar)	390 × 188 × 180 mm	ca. 2,1 kg	2.300 Lumen	4.000 K

Zubehör

736.310	Reduzierstück auf Ø 60 mm	für LED-Mastaufsatzleuchte Easy
---------	---------------------------	---------------------------------

Schrägbreitstrahlende Lichtverteilung



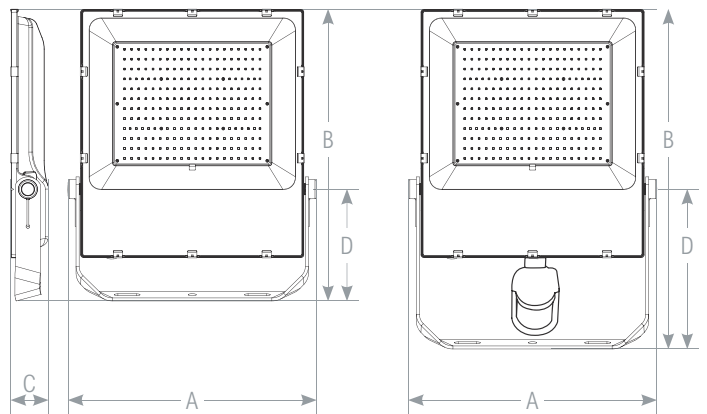
M2LOOM™ LED-Flutlichtstrahler mit / ohne PIR-Sensor



Produktmerkmale

M2LOOM™ LED-Flutlichtstrahler

- Lange Lebensdauer von mehr als 50.000 Stunden
- Einsparung von CO₂
- Hoher Wirkungsgrad – niedriger Energieverbrauch
- Zertifizierte Qualität
- Keine schädliche IR- und UV-Strahlung
- Enthält kein gefährliches Quecksilber
- Kein Sondermüll
- Optional mit Bewegungssensor erhältlich
- 5 Jahre M2LOOM™-Garantie



Einsatzbereiche

- Objektbeleuchtung
- Gebäudeanstrahlung
- Sicherheitsbeleuchtung
- Platzbeleuchtung
- Sportstätten
- Festzeltbeleuchtung
- Tunnelbeleuchtung
- Zahlreiche weitere Einsatzbereiche

ohne PIR-Sensor

Leistung	A	B	C	D
10 W	112 mm	172 mm	54 mm	100 mm
20 W	155 mm	228 mm	61 mm	100 mm
50 W	228 mm	305 mm	78 mm	130 mm
120 W	324 mm	435 mm	92 mm	200 mm
150 W	360 mm	440 mm	130 mm	195 mm

mit PIR-Sensor

Leistung	A	B	C	D
10 W*	112 mm	370 mm	54 mm	247 mm
20 W*	155 mm	370 mm	61 mm	247 mm
50 W*	228 mm	430 mm	78 mm	260 mm
120 W*	324 mm	435 mm	92 mm	320 mm
150 W*	360 mm	440 mm	130 mm	325 mm

* In der Ausführung mit PIR-Sensor zuzüglich ca. 1,5W für den PIR-Sensor

LED-Außenbeleuchtung

LED-Flutlichtstrahler (IP 65 | IP66)

Technische Daten LED-Flutlichtstrahler

Farbwiedergabeindex	> 80 Ra	SMD-Typ	3030	Eingangsspannung	AC 200–240V
Lebensdauer	50.000 Std. L70 B10	Betriebstemperatur	-30 °C bis +50 °C		50–60 Hz
Leistungsfaktor	> 0,90	Ummantelung	Aluminium, Glas	Zulassungen	CE, RoHS
Abstrahlwinkel	120°			M2LOOM™-Garantie	5 Jahre

Art.-Nr.	M2LOOM™ Modell-Nr.	Leistung	Schutzart	Abmessung (B×H×T)	Abdeckung	Gewicht	Lichtstrom	Lichtfarbe
LED-Flutlichtstrahler								
576.702	M2LOOM-010500	10W	IP 66	112×172×54 mm	transparent	0,600 kg	1.000 Lumen	5.000 K
576.712	M2LOOM-020500	20W	IP 66	155×228×61 mm	transparent	1,300 kg	2.000 Lumen	5.000 K
576.722	M2LOOM-050500	50W	IP 66	228×305×78 mm	transparent	2,000 kg	5.000 Lumen	5.000 K
576.732	M2LOOM-120500	120W	IP 66	324×435×92 mm	transparent	4,400 kg	12.000 Lumen	5.000 K
576.742	M2LOOM-150500	150W	IP 66	360×440×130 mm	transparent	6,600 kg	15.000 Lumen	5.000 K
LED-Flutlichtstrahler mit Bewegungssensor (PIR-Sensor)								
576.703	M2LOOM-010500-PIR	10W*	IP 65	112×370×54 mm	transparent	0,725 kg	1.000 Lumen	5.000 K
576.713	M2LOOM-020500-PIR	20W*	IP 65	155×370×61 mm	transparent	1,425 kg	2.000 Lumen	5.000 K
576.723	M2LOOM-050500-PIR	50W*	IP 65	228×430×78 mm	transparent	2,125 kg	5.000 Lumen	5.000 K
576.733	M2LOOM-120500-PIR	120W*	IP 65	324×435×92 mm	transparent	4,525 kg	12.000 Lumen	5.000 K
576.743	M2LOOM-150500-PIR	150W*	IP 65	360×440×130 mm	transparent	6,725 kg	15.000 Lumen	5.000 K

* zuzüglich ca. 1,5W für den Bewegungssensor (PIR-Sensor)

M2LOOM™ T8 LED-Wannenleuchten (IP66)



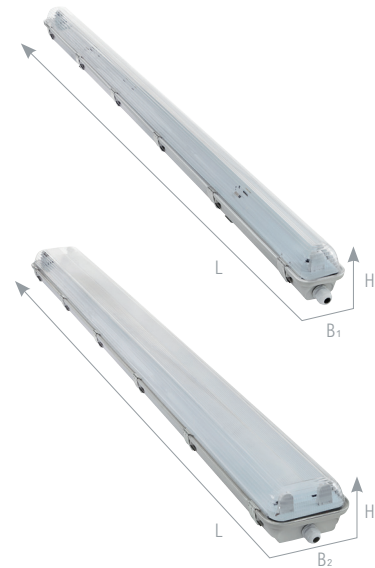
Produktmerkmale

M2LOOM™ T8 LED-Wannenleuchten (IP66)

- Einsatz bei extremen Bedingungen
- Ammoniakbeständig
- D-Zertifizierung in Verbindung mit M2LOOM™ T8 LED-Röhren
- Einsetzbar in Räumen mit erhöhter Brandlast nach VDE 0100 und VdS
- Schutzart IP66
- Überdurchschnittliche mechanische Festigkeit
- Hohe chemische Beständigkeit
- Stabiles Gehäuse aus glasfaserverstärktem Polyester
- Robuste Wanne aus PMMA
- Zuverlässige und sichere Abdichtung
- Problemlose 1-Mann-Montage
- Korrosionsbeständige Edelstahlklammern

Einsatzbereiche

- Landwirtschaft
- Sägewerke
- Holzverarbeitende Betriebe
- Handwerk und Industrie
- Gewerbe
- Hoch- und Tiefgaragen
- Nahrungsmittel- und Getränkeindustrie
- Kühlhäuser
- Zahlreiche weitere Einsatzbereiche



1-flammig

T8 LED-Röhre	Länge	B ₁ × H
600 mm	622 mm	88 × 100 mm
1.200 mm	1.272 mm	88 × 100 mm
1.500 mm	1.575 mm	104 × 105 mm

2-flammig

T8 LED-Röhre	Länge	B ₂ × H
600 mm	622 mm	158 × 100 mm
1.200 mm	1.272 mm	158 × 100 mm
1.500 mm	1.575 mm	164 × 105 mm

Technische Daten T8 LED-Wannenleuchten (IP66)

Art.-Nr.	M2LOOM™ Modell-Nr.		Abmessung (L×B×H)	Ummantelung	Gewicht	Sockettyp
T8 LED-Wannenleuchte IP66						
576.030	LED-Leuchte-IP66-1-600	1-flammig	662 × 88 × 100 mm	GRP, PMMA	0,864 kg	T8 / G13
576.032	LED-Leuchte-IP66-1-1200	1-flammig	1.272 × 88 × 100 mm	GRP, PMMA	1,333 kg	T8 / G13
576.034	LED-Leuchte-IP66-1-1500	1-flammig	1.575 × 104 × 105 mm	GRP, PMMA	2,279 kg	T8 / G13
576.031	LED-Leuchte-IP66-2-600	2-flammig	662 × 158 × 100 mm	GRP, PMMA	1,013 kg	T8 / G13
576.033	LED-Leuchte-IP66-2-1200	2-flammig	1.272 × 158 × 100 mm	GRP, PMMA	2,103 kg	T8 / G13
576.035	LED-Leuchte-IP66-2-1500	2-flammig	1.575 × 164 × 105 mm	GRP, PMMA	3,438 kg	T8 / G13

Technische Daten T8 LED-Röhren (Lichteinheit)

Farbwiedergabeindex	> 82 Ra	SMD-Typ	2835	Eingangsspannung	AC 220–240V
Lebensdauer	ca. 70.000 Stunden	Sockettyp	T8 / G13		50–60 Hz
Leistungsfaktor	> 0,90	Lichtkegelverstellung	180°	Zulassungen	VDE, CE, RoHS, TÜV
Abstrahlwinkel	130°	Betriebstemperatur	0 °C bis +45 °C	M2LOOM™-Garantie	5 Jahre
Schutzart	IP 20	Ummantelung	Aluminium, eloxiert PC		

Art.-Nr.	M2LOOM™ Modell-Nr.	Leistung	Abmessung	Abdeckung	Gewicht	Lichtstrom	Lichtfarbe
T8 LED-Röhren 600 mm							
570.611	M2LOOM-0610M300	10W	600 mm	frosted	0,210 kg	1.100 Lumen	3.000 K
570.612	M2LOOM-0610M400	10W	600 mm	frosted	0,210 kg	1.100 Lumen	4.000 K
570.613	M2LOOM-0610M500	10W	600 mm	frosted	0,210 kg	1.100 Lumen	5.000 K
570.615	M2LOOM-0610M650	10W	600 mm	frosted	0,210 kg	1.100 Lumen	6.500 K
T8 LED-Röhren 900 mm							
570.913	M2LOOM-0910M500	14W	900 mm	frosted	0,300 kg	1.750 Lumen	5.000 K
T8 LED-Röhren 1.200 mm							
571.211	M2LOOM-1221M300	21W	1.200 mm	frosted	0,380 kg	2.350 Lumen	3.000 K
571.212	M2LOOM-1221M400	21W	1.200 mm	frosted	0,380 kg	2.350 Lumen	4.000 K
571.213	M2LOOM-1221M500	21W	1.200 mm	frosted	0,380 kg	2.350 Lumen	5.000 K
571.215	M2LOOM-1221M650	21W	1.200 mm	frosted	0,380 kg	2.350 Lumen	6.500 K
T8 LED-Röhren 1.500 mm							
571.511	M2LOOM-1523M300	23W	1.500 mm	frosted	0,440 kg	2.600 Lumen	3.000 K
571.512	M2LOOM-1523M400	23W	1.500 mm	frosted	0,440 kg	2.600 Lumen	4.000 K
571.513	M2LOOM-1523M500	23W	1.500 mm	frosted	0,440 kg	2.600 Lumen	5.000 K
571.515	M2LOOM-1523M650	23W	1.500 mm	frosted	0,440 kg	2.600 Lumen	6.500 K
571.521	M2LOOM-1527M300	27W	1.500 mm	frosted	0,440 kg	3.000 Lumen	3.000 K
571.522	M2LOOM-1527M400	27W	1.500 mm	frosted	0,440 kg	3.000 Lumen	4.000 K
571.523	M2LOOM-1527M500	27W	1.500 mm	frosted	0,440 kg	3.000 Lumen	5.000 K
571.525	M2LOOM-1527M650	27W	1.500 mm	frosted	0,440 kg	3.000 Lumen	6.500 K
571.532	M2LOOM-1529M401	29W	1.500 mm	frosted	0,440 kg	3.800 Lumen	4.000 K
571.533	M2LOOM-1529M501	29W	1.500 mm	frosted	0,440 kg	3.800 Lumen	5.000 K
571.535	M2LOOM-1529M651	29W	1.500 mm	frosted	0,440 kg	3.800 Lumen	6.500 K
576.020	Umbau-Kit EVG T8 LED-Röhre	Sicherungsblock und Etikett					

M2LOOM™ LED-Corn Bulb Retro



Produktmerkmale

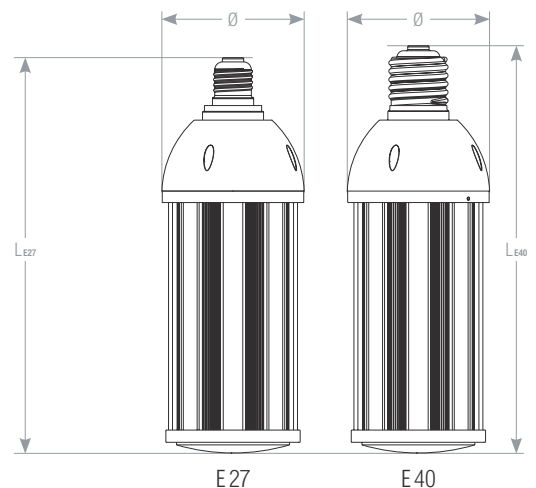
M2LOOM™ LED-Corn Bulb Retro

- Leuchtmittlersatz für existierende HQL, HPS, MHL, HID und CFL Leuchtmittel
- Einfaches und besonders wirtschaftliches Retrofit-Verfahren
- Kein Kompletttausch der Beleuchtung notwendig
 - ⇒ spart Kosten für eine neue Beleuchtungsanlage, Umrüstkosten und Zeit
 - ⇒ weniger Ausfallzeiten im Betrieb
- Weniger Wartungsaufwand als bei HQL Leuchtmitteln
- Einsatz auch im Außenbereich durch hohe Schutzart (IP 64)
- Staubdicht und spritzwassergeschützt
- Perfekte Lösung für HQL-Verbot
- Exzellente Wärmeableitung durch hochwertiges Aluminium
- Versiegelung des Treibers mit Thermalpaste
 - ⇒ bessere Wärmeableitung, wasserdicht
- Transparente Polycarbonat-Abdeckung zum Schutz der LEDs
- Flammfestes, feuersicheres Material

Einsatzbereiche

Leuchtmittlersatz für vorhandene

- HQL, HME, HPS, MHL, HID, CFL und HSE Leuchtmittel
- Straßenbeleuchtung
- Industriebeleuchtung
- Produktionsbeleuchtung
- Beleuchtung in öffentlichen Bereichen (Parks, öffentliche Plätze usw.)



Leistung		L	Ø
12 W	E 27	153,0 mm	64,0 mm
16 W	E 27	163,0 mm	64,0 mm
20 W	E 27	183,0 mm	64,0 mm
27 W	E 27	198,0 mm	93,2 mm
36 W	E 27	228,0 mm	93,2 mm
45 W	E 27	259,0 mm	93,2 mm
54 W	E 27	259,0 mm	93,2 mm

Leistung		L	Ø
12 W	E 40	164,0 mm	64,0 mm
16 W	E 40	174,0 mm	64,0 mm
20 W	E 40	194,0 mm	64,0 mm
27 W	E 40	205,7 mm	93,2 mm
36 W	E 40	235,7 mm	93,2 mm
45 W	E 40	266,7 mm	93,2 mm
54 W	E 40	266,7 mm	93,2 mm
inkl. externes Vorschaltgerät (AC 180–305 V)			
80 W	E 40	290,6 mm	119,0 mm
100 W	E 40	330,5 mm	119,0 mm

Technische Daten LED-Corn Bulb Retro

Farbwiedergabeindex	>80 Ra	M2LOOM™-Garantie	5 Jahre	Eingangsspannung	AC 100–277V
Lebensdauer	ca. 50.000 Stunden	Zulassungen	TÜV, CE, RoHS		50–60 Hz
Schutzart	IP 64	Umgebungstemperatur	–35 °C bis +45 °C	Ummantelung	Aluminium PC
SMD-Typ	5630				

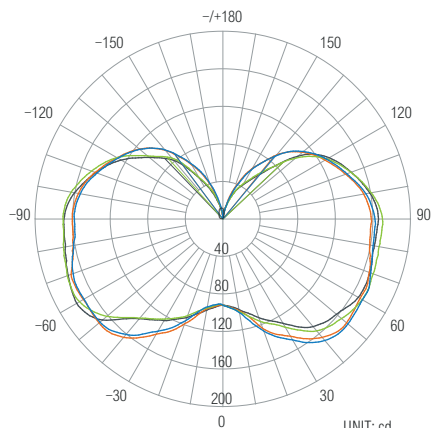
Art.-Nr.	M2LOOM™ Modell	Sockettyp	Leistung	Abstrahlwinkel	Abmessung	Gewicht	Lichtstrom	Lichtfarbe
LED-Corn Bulb Retro E 27								
733.400	LED-Corn Bulb Retro	E 27	12 W	360°	153,0 × 64,0 mm	0,32 kg	1.650 Lumen	3.000 K
733.401	LED-Corn Bulb Retro	E 27	12 W	360°	153,0 × 64,0 mm	0,32 kg	1.800 Lumen	4.000 K
733.402	LED-Corn Bulb Retro	E 27	12 W	360°	153,0 × 64,0 mm	0,32 kg	1.850 Lumen	6.500 K
733.403	LED-Corn Bulb Retro	E 27	16 W	360°	163,0 × 64,0 mm	0,36 kg	2.075 Lumen	3.000 K
733.404	LED-Corn Bulb Retro	E 27	16 W	360°	163,0 × 64,0 mm	0,36 kg	2.160 Lumen	4.000 K
733.405	LED-Corn Bulb Retro	E 27	16 W	360°	163,0 × 64,0 mm	0,36 kg	2.210 Lumen	6.500 K
733.406	LED-Corn Bulb Retro	E 27	20 W	360°	183,0 × 64,0 mm	0,39 kg	2.920 Lumen	3.000 K
733.407	LED-Corn Bulb Retro	E 27	20 W	360°	183,0 × 64,0 mm	0,39 kg	3.000 Lumen	4.000 K
733.408	LED-Corn Bulb Retro	E 27	20 W	360°	183,0 × 64,0 mm	0,39 kg	3.050 Lumen	6.500 K
733.409	LED-Corn Bulb Retro	E 27	27 W	360°	198,0 × 93,2 mm	0,75 kg	3.900 Lumen	3.000 K
733.410	LED-Corn Bulb Retro	E 27	27 W	360°	198,0 × 93,2 mm	0,75 kg	4.050 Lumen	4.000 K
733.411	LED-Corn Bulb Retro	E 27	27 W	360°	198,0 × 93,2 mm	0,75 kg	4.100 Lumen	6.500 K
733.412	LED-Corn Bulb Retro	E 27	36 W	360°	228,0 × 93,2 mm	0,83 kg	5.250 Lumen	3.000 K
733.413	LED-Corn Bulb Retro	E 27	36 W	360°	228,0 × 93,2 mm	0,83 kg	5.400 Lumen	4.000 K
733.414	LED-Corn Bulb Retro	E 27	36 W	360°	228,0 × 93,2 mm	0,83 kg	5.470 Lumen	6.500 K
733.415	LED-Corn Bulb Retro	E 27	45 W	360°	259,0 × 93,2 mm	0,92 kg	6.570 Lumen	3.000 K
733.416	LED-Corn Bulb Retro	E 27	45 W	360°	259,0 × 93,2 mm	0,92 kg	6.750 Lumen	4.000 K
733.417	LED-Corn Bulb Retro	E 27	45 W	360°	259,0 × 93,2 mm	0,92 kg	6.960 Lumen	6.500 K
733.418	LED-Corn Bulb Retro	E 27	54 W	360°	259,0 × 93,2 mm	0,98 kg	7.730 Lumen	3.000 K
733.419	LED-Corn Bulb Retro	E 27	54 W	360°	259,0 × 93,2 mm	0,98 kg	8.230 Lumen	4.000 K
733.420	LED-Corn Bulb Retro	E 27	54 W	360°	259,0 × 93,2 mm	0,98 kg	8.375 Lumen	6.500 K
LED-Corn Bulb Retro E 40								
733.500	LED-Corn Bulb Retro	E 40	12 W	360°	164,0 × 64,0 mm	0,32 kg	1.650 Lumen	3.000 K
733.501	LED-Corn Bulb Retro	E 40	12 W	360°	164,0 × 64,0 mm	0,32 kg	1.800 Lumen	4.000 K
733.502	LED-Corn Bulb Retro	E 40	12 W	360°	164,0 × 64,0 mm	0,32 kg	1.850 Lumen	6.500 K
733.503	LED-Corn Bulb Retro	E 40	16 W	360°	174,0 × 64,0 mm	0,36 kg	2.075 Lumen	3.000 K
733.504	LED-Corn Bulb Retro	E 40	16 W	360°	174,0 × 64,0 mm	0,36 kg	2.160 Lumen	4.000 K
733.505	LED-Corn Bulb Retro	E 40	16 W	360°	174,0 × 64,0 mm	0,36 kg	2.210 Lumen	6.500 K
733.506	LED-Corn Bulb Retro	E 40	20 W	360°	194,0 × 93,2 mm	0,39 kg	2.920 Lumen	3.000 K
733.507	LED-Corn Bulb Retro	E 40	20 W	360°	194,0 × 93,2 mm	0,39 kg	3.000 Lumen	4.000 K
733.508	LED-Corn Bulb Retro	E 40	20 W	360°	194,0 × 93,2 mm	0,39 kg	3.050 Lumen	6.500 K
733.509	LED-Corn Bulb Retro	E 40	27 W	360°	205,7 × 93,2 mm	0,75 kg	3.900 Lumen	3.000 K
733.510	LED-Corn Bulb Retro	E 40	27 W	360°	205,7 × 93,2 mm	0,75 kg	4.050 Lumen	4.000 K
733.511	LED-Corn Bulb Retro	E 40	27 W	360°	205,7 × 93,2 mm	0,75 kg	4.100 Lumen	6.500 K

Technische Daten LED-Corn Bulb Retro

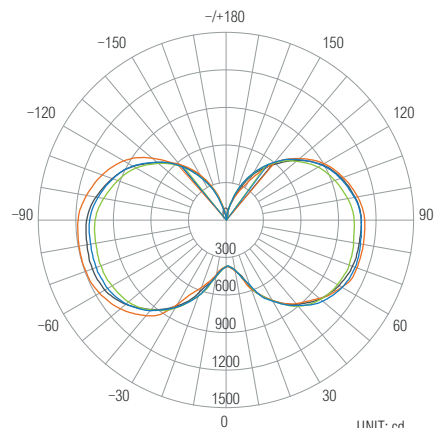
Art.-Nr.	M2LOOM™ Modell	Sockettyp	Leistung	Abstrahlwinkel	Abmessung	Gewicht	Lichtstrom	Lichtfarbe
733.512	LED-Corn Bulb Retro	E 40	36 W	360°	235,7 × 93,2 mm	0,83 kg	5.250 Lumen	3.000 K
733.513	LED-Corn Bulb Retro	E 40	36 W	360°	235,7 × 93,2 mm	0,83 kg	5.400 Lumen	4.000 K
733.514	LED-Corn Bulb Retro	E 40	36 W	360°	235,7 × 93,2 mm	0,83 kg	5.470 Lumen	6.500 K
733.515	LED-Corn Bulb Retro	E 40	45 W	360°	266,7 × 93,2 mm	0,92 kg	6.570 Lumen	3.000 K
733.516	LED-Corn Bulb Retro	E 40	45 W	360°	266,7 × 93,2 mm	0,92 kg	6.750 Lumen	4.000 K
733.517	LED-Corn Bulb Retro	E 40	45 W	360°	266,7 × 93,2 mm	0,92 kg	6.960 Lumen	6.500 K
733.518	LED-Corn Bulb Retro	E 40	54 W	360°	266,7 × 93,2 mm	0,98 kg	7.730 Lumen	3.000 K
733.519	LED-Corn Bulb Retro	E 40	54 W	360°	266,7 × 93,2 mm	0,98 kg	8.230 Lumen	4.000 K
733.520	LED-Corn Bulb Retro	E 40	54 W	360°	266,7 × 93,2 mm	0,98 kg	8.375 Lumen	6.500 K

LED-Corn Bulb Retro | E 40 inkl. externes Vorschaltgerät (AC 180–305 V)

733.521	LED-Corn Bulb Retro	E 40	80 W	360°	290,6 × 119,0 mm	1,36 kg	11.500 Lumen	3.000 K
733.522	LED-Corn Bulb Retro	E 40	80 W	360°	290,6 × 119,0 mm	1,36 kg	12.100 Lumen	4.000 K
733.523	LED-Corn Bulb Retro	E 40	80 W	360°	290,6 × 119,0 mm	1,36 kg	12.500 Lumen	6.500 K
733.524	LED-Corn Bulb Retro	E 40	100 W	360°	330,5 × 119,0 mm	1,58 kg	14.790 Lumen	3.000 K
733.525	LED-Corn Bulb Retro	E 40	100 W	360°	330,5 × 119,0 mm	1,58 kg	15.300 Lumen	4.000 K
733.526	LED-Corn Bulb Retro	E 40	100 W	360°	330,5 × 119,0 mm	1,58 kg	15.800 Lumen	6.500 K



Ø Abstrahlwinkel (50%): 277,1°



Ø Abstrahlwinkel (50%): 282,0°



LED-Innenbeleuchtung Hallen

M2LOOM™ LED-Hallenflächenstrahler Rund



Produktmerkmale

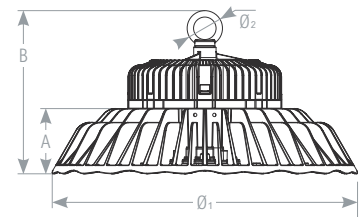
M2LOOM™ LED-Hallenflächenstrahler | Rund

- Idealer Ersatz für Hochdruckentladungslampen (HQL, HQI etc.)
- Unterschiedliche Abstrahlwinkel für verschiedene Installationshöhen
- Bestes Wärmemanagement
- Optimales Kühlkörper-Design generiert Luftstrom zur Verhinderung von Schmutzansammlung
- Präzise Lichtverteilung
- Zertifizierte Qualität: TÜV, CE, RoHS, ENEC
- Höchste Energieeinsparung und geringe Wartung
- Selbst für härteste Einsatzbereiche perfekt geeignet
- Bis zu 40.500 Lumen
- D-Kennzeichnung: zertifiziert für den Einsatz in feuergefährdeten Betriebsstätten
- 5 Jahre M2LOOM™-Garantie

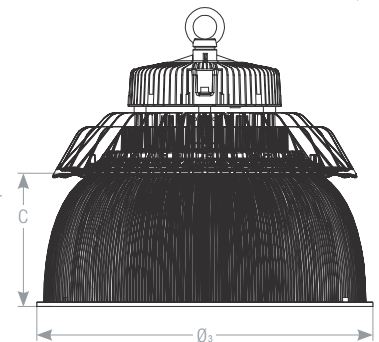
Einsatzbereiche

- Produktionshallen
- Industriehallen
- Lager- und Logistikhallen

LED-Hallenflächenstrahler Rund



LED-Acryl-Reflektor



LED-Hallenflächenstrahler Rund

Leistung	Ø ₁	A	B	Ø ₂
100 W	383,0 mm	81,0 mm	193,0 mm	28,0 mm
150 W	383,0 mm	81,0 mm	193,0 mm	28,0 mm
200 W	383,0 mm	81,0 mm	203,5 mm	28,0 mm
300 W	383,0 mm	81,0 mm	257,0 mm	34,0 mm

Zubehör	Ø ₃	C
LED-Acryl-Reflektor	421,0 mm	161,0 mm

LED-Innenbeleuchtung Hallen

LED-Hallenflächenstrahler | Rund

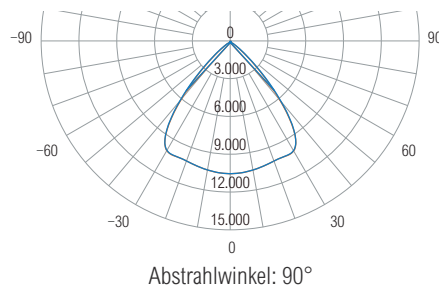
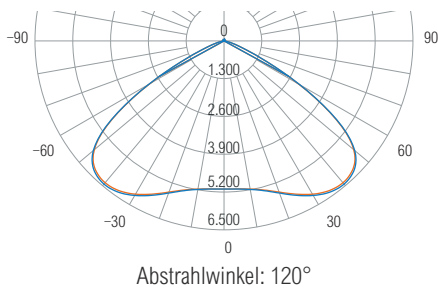
Technische Daten LED-Hallenflächenstrahler | Rund

Farbwiedergabeindex	>70 Ra	M2LOOM™-Garantie	5 Jahre	Eingangsspannung	AC 100–240 V
Lebensdauer	ca. 50.000 Std. L80 B10	Zulassungen	TÜV, CE, RoHS, D, ENEC		50/60 Hz
Schutzart	IP 65	Umgebungstemperatur	-30 °C bis +50 °C	Ummantelung	Aluminium gehärtetes Glas/PC
SMD-Typ	3030				
Dimmbar	ja 1–10 V				

Art.-Nr.	M2LOOM™ Modell	Leistung	Abstrahlwinkel	Abmessung (Ø×H)	Gewicht	Lichtstrom	Lichtfarbe
731.110	LED-Hallenflächenstrahler Rund	100 W	120°	Ø 383,0×193,0 mm	7,00 kg	13.000 Lumen	5.000 K
731.115	LED-Hallenflächenstrahler Rund	150 W	120°	Ø 383,0×193,0 mm	7,00 kg	19.500 Lumen	5.000 K
731.120	LED-Hallenflächenstrahler Rund	200 W	120°	Ø 383,0×203,5 mm	7,80 kg	26.000 Lumen	5.000 K
731.130	LED-Hallenflächenstrahler Rund	300 W	120°	Ø 383,0×257,0 mm	8,70 kg	40.500 Lumen	5.000 K

Zubehör

731.101	LED-Acryl-Reflektor	Ø 421,0×161,0 mm
731.102	LED-Linse 90° für 100–200 W	90°
731.103	LED-Linse 90° für 300 W	90°



M2LOOM™ LED-Hallenflächenstrahler Pro Eckig

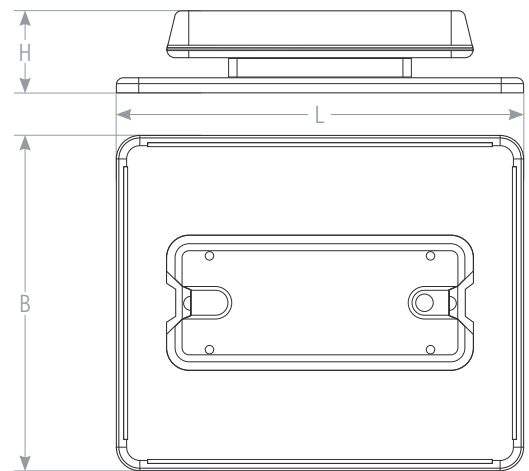


Produktmerkmale

M2LOOM™ LED-Hallenflächenstrahler Pro | Eckig

- Präzisionsoptik
- Thermomanagement: Permanente Temperaturüberwachung von LED und EVG
- Verschiedene Lichtfarben
- Schlagfest und ballwurfsicher
- UGR <22: Industriekonform nach DIN EN 12464-1 für Industriearbeitsplätze
- Einsetzbar in Betrieben, die nach IFS zertifiziert sind
- 2 verschiedene Optiken für optimiertes Licht in jeder Höhe
- Erstklassige Lichtverteilung
- Flaches Leuchtgehäuse (mit glatter Oberfläche und ohne Kühlrippen)
- Attraktives Industriedesign
- Minimale Emissionen
- 2 Varianten in 20.000 lm und 30.000 lm
- Leuchtenkonzept mit intelligentem EVG DALI, Constant Light Output
- Schutzklassen IP65, IK08 und IK10
- Grundkörper aus Alu-Druckguss
- Einfache Montage
- Ölbeständig
- Wechselbare Glasschutzscheibe bietet Schutz vor rauen Umweltbedingungen
- EVG einzeln auswechselbar
- Entwicklung und Produktion in Deutschland
- 10 Jahre M2LOOM™-Garantie

LED-Hallenflächenstrahler Pro eckig



LED-Hallenflächenstrahler Pro eckig

Leistung	L	B	H
160 W	476,0 mm	403,0 mm	117,0 mm
230 W	585,0 mm	476,0 mm	117,0 mm

Einsatzbereiche

- Industriehallen und Werkshallen
- Lagerhallen und Logistikhallen
- Produktions- und Sportstätten

LED-Innenbeleuchtung Hallen

LED-Hallenflächenstrahler Pro | Eckig

Technische Daten LED-Hallenflächenstrahler Pro | Eckig

Farbwiedergabeindex	>80 Ra	Dimmbar	nein / ja (Dali)	Eingangsspannung	AC 220–240V
Leistungsfaktor	≥ 0,95	M2LOOM™-Garantie	10 Jahre		50–60 Hz
Abstrahlwinkel	BS 86° TS 54°	Zulassungen	CE, ENEC 25, D, DIN 10500	Ummantelung	Aluminium PMMA
Lebensdauer	60.000 Std. L80 B10				
Schutzart	IP 65 IK 08 IK 10	Umgebungstemperatur	-25 °C bis +50 °C		

Art.-Nr.	M2LOOM™ Modell	Leistung		Abmessung (L×B×H)	Gewicht	Lichtstrom	Lichtfarbe
LED-Hallenflächenstrahler Pro eckig An/Aus							
736.053	LED-Hallenflächenstrahler Pro Eckig	160 W	breitstrahlend	476×403×117 mm	8,200 kg	20.000 Lumen	4.000 K
736.054	LED-Hallenflächenstrahler Pro Eckig	160 W	breitstrahlend	476×403×117 mm	8,200 kg	20.000 Lumen	5.000 K
736.055	LED-Hallenflächenstrahler Pro Eckig	160 W	breitstrahlend	476×403×117 mm	8,200 kg	20.000 Lumen	6.000 K
LED-Hallenflächenstrahler Pro eckig Dali-dimmbar							
736.056	LED-Hallenflächenstrahler Pro Eckig	160 W	breitstrahlend	476×403×117 mm	8,200 kg	20.000 Lumen	4.000 K
736.057	LED-Hallenflächenstrahler Pro Eckig	160 W	breitstrahlend	476×403×117 mm	8,200 kg	20.000 Lumen	5.000 K
736.058	LED-Hallenflächenstrahler Pro Eckig	160 W	breitstrahlend	476×403×117 mm	8,200 kg	20.000 Lumen	6.000 K
LED-Hallenflächenstrahler Pro eckig An/Aus							
736.063	LED-Hallenflächenstrahler Pro Eckig	230 W	breitstrahlend	585×476×117 mm	10,800 kg	30.000 Lumen	4.000 K
736.064	LED-Hallenflächenstrahler Pro Eckig	230 W	breitstrahlend	585×476×117 mm	10,800 kg	30.000 Lumen	5.000 K
736.065	LED-Hallenflächenstrahler Pro Eckig	230 W	breitstrahlend	585×476×117 mm	10,800 kg	30.000 Lumen	6.000 K
LED-Hallenflächenstrahler Pro eckig Dali-dimmbar							
736.066	LED-Hallenflächenstrahler Pro Eckig	230 W	breitstrahlend	585×476×117 mm	10,800 kg	30.000 Lumen	4.000 K
736.067	LED-Hallenflächenstrahler Pro Eckig	230 W	breitstrahlend	585×476×117 mm	10,800 kg	30.000 Lumen	5.000 K
736.068	LED-Hallenflächenstrahler Pro Eckig	230 W	breitstrahlend	585×476×117 mm	10,800 kg	30.000 Lumen	6.000 K
LED-Hallenflächenstrahler Pro eckig An/Aus							
736.073	LED-Hallenflächenstrahler Pro Eckig	160 W	tiefstrahlend	476×403×117 mm	8,200 kg	20.000 Lumen	4.000 K
736.074	LED-Hallenflächenstrahler Pro Eckig	160 W	tiefstrahlend	476×403×117 mm	8,200 kg	20.000 Lumen	5.000 K
736.075	LED-Hallenflächenstrahler Pro Eckig	160 W	tiefstrahlend	476×403×117 mm	8,200 kg	20.000 Lumen	6.000 K
LED-Hallenflächenstrahler Pro eckig Dali-dimmbar							
736.076	LED-Hallenflächenstrahler Pro Eckig	160 W	tiefstrahlend	476×403×117 mm	8,200 kg	20.000 Lumen	4.000 K
736.077	LED-Hallenflächenstrahler Pro Eckig	160 W	tiefstrahlend	476×403×117 mm	8,200 kg	20.000 Lumen	5.000 K
736.078	LED-Hallenflächenstrahler Pro Eckig	160 W	tiefstrahlend	476×403×117 mm	8,200 kg	20.000 Lumen	6.000 K
LED-Hallenflächenstrahler Pro eckig An/Aus							
736.083	LED-Hallenflächenstrahler Pro Eckig	230 W	tiefstrahlend	585×476×117 mm	10,800 kg	30.000 Lumen	4.000 K
736.084	LED-Hallenflächenstrahler Pro Eckig	230 W	tiefstrahlend	585×476×117 mm	10,800 kg	30.000 Lumen	5.000 K
736.085	LED-Hallenflächenstrahler Pro Eckig	230 W	tiefstrahlend	585×476×117 mm	10,800 kg	30.000 Lumen	6.000 K
LED-Hallenflächenstrahler Pro eckig Dali-dimmbar							
736.086	LED-Hallenflächenstrahler Pro Eckig	230 W	tiefstrahlend	585×476×117 mm	10,800 kg	30.000 Lumen	4.000 K
736.087	LED-Hallenflächenstrahler Pro Eckig	230 W	tiefstrahlend	585×476×117 mm	10,800 kg	30.000 Lumen	5.000 K
736.088	LED-Hallenflächenstrahler Pro Eckig	230 W	tiefstrahlend	585×476×117 mm	10,800 kg	30.000 Lumen	6.000 K
Montagezubehör							
736.090	Deckenhalter fest für LED-Hallenflächenstrahler Pro Eckig						
736.091	Wandhalter für LED-Hallenflächenstrahler Pro Eckig						
736.092	Drahtseil 5 m für LED-Hallenflächenstrahler Pro Eckig						
736.093	Drahtseil 3 m für LED-Hallenflächenstrahler Pro Eckig						
736.094	Verstellbarer Halter für Wand- und Deckenmontage						
736.095	1-Punkt Aufhängung zur Abhängung mit 2 Seilen						

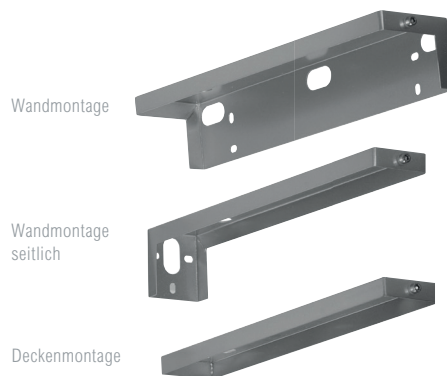
M2LOOM™ LED-Fluchtwegleuchte Decke | Wand



Produktmerkmale

M2LOOM™ LED-Fluchtwegleuchte | Decke | Wand

- Zur Kennzeichnung von Flucht- und Rettungswegen
- Alle notwendigen Piktogramme erhältlich
- Erfüllt alle geforderten Standards und Vorschriften
- Geeignet für Dauerbetrieb bei geringem Stromverbrauch
- Erkennungsweite: 25m LED-Fluchtwegleuchte Decke Einbau
32m LED-Fluchtwegleuchte Decke Anbau | Wand
- Flexible Einsatzmöglichkeiten
- Gewährleistet ein sicheres Verlassen von Gebäuden
- Gibt Sicherheit und Orientierung
- Edles, modernes Design für Einsatz in repräsentativen Bereichen
- Montage für Wand oder Decke
- Einfache Installation
- Lange Lebensdauer
- Energiesparend
- Wartungsfrei
- Gleichmäßige Lichtverteilung
- 2 Jahre M2LOOM™-Garantie



LED-Fluchtwegleuchte

Montageart	Abmessung
Decke Anbau	360×248×54 mm
Decke Einbau	355×147×75 mm
Wand 1-seitig	360×248×54 mm
Wand 2-seitig	360×248×54 mm

Cut-Out

Montageart	Cut-Out	min. Tiefe
Decke Anbau	-	-
Decke Einbau	340×100 mm	60 mm

LED-Innenbeleuchtung Hallen





















LED-Fluchtwegleuchte | Decke | Wand

Technische Daten LED-Fluchtwegleuchte | Decke | Wand

Farbwiedergabeindex	>65 Ra	Batterie	4,8 V NiCd	Ummantelung 32 m	Aluminium Acrylglas
Lebensdauer	ca. 30.000 Stunden	M2LOOM™-Garantie	2 Jahre	Ummantelung 25 m	Stahl (weiß) Acrylglas
Laufzeit Kapazität	3 Stunden	Zulassungen	CE, RoHS		
Schutzart Decke Wand	IP 40	Umgebungstemperatur	-10 °C bis +65 °C		
SMD-Typ	2835	Eingangsspannung	AC 230 V 50 Hz		

Art.-Nr.	M2LOOM™ Modell	Leistung	Leuchtweite	Abmessung	Gewicht	Lichtstrom	Lichtfarbe
Korpus							
732.001	LED-Fluchtwegleuchte Decke Anbau	5 W	32 m	360×248×54 mm	1,30 kg	29,51 Lumen	5.700–6.300 K
732.002	LED-Fluchtwegleuchte Decke Einbau	5 W	25 m	355×147×75 mm	1,70 kg	26,71 Lumen	5.700–6.300 K
732.003	LED-Fluchtwegleuchte Wand 1-seitig	5 W	32 m	360×248×54 mm	1,30 kg	29,51 Lumen	5.700–6.300 K
732.004	LED-Fluchtwegleuchte Wand 2-seitig	5 W	32 m	360×248×54 mm	1,30 kg	29,51 Lumen	5.700–6.300 K

Piktogramme

	732.010	LED-Fluchtwegleuchte Piktogr.	1-seitig, rechts	32 m
	732.011	LED-Fluchtwegleuchte Piktogr.	1-seitig, links	32 m
	732.012	LED-Fluchtwegleuchte Piktogr.	1-seitig, hoch Pfeil rechts	32 m
	732.013	LED-Fluchtwegleuchte Piktogr.	1-seitig, hoch Pfeil links	32 m
	732.014	LED-Fluchtwegleuchte Piktogr.	1-seitig, hoch, rechts	32 m
	732.015	LED-Fluchtwegleuchte Piktogr.	1-seitig, hoch, links	32 m
	732.016	LED-Fluchtwegleuchte Piktogr.	1-seitig, runter Pfeil rechts	32 m
	732.017	LED-Fluchtwegleuchte Piktogr.	1-seitig, runter Pfeil links	32 m
	732.018	LED-Fluchtwegleuchte Piktogr.	1-seitig, runter, rechts	32 m
	732.019	LED-Fluchtwegleuchte Piktogr.	1-seitig, runter, links	32 m
	732.020	LED-Fluchtwegleuchte Piktogr.	2-seitig, hoch	32 m
	732.021	LED-Fluchtwegleuchte Piktogr.	2-seitig, runter	32 m
	732.022	LED-Fluchtwegleuchte Piktogr.	2-seitig, rechts/links	32 m
	732.023	LED-Fluchtwegleuchte Piktogr.	2-seitig, runter, rechts/links	32 m
	732.024	LED-Fluchtwegleuchte Piktogr.	2-seitig, hoch, rechts/links	32 m
	732.025	LED-Fluchtwegleuchte Piktogr.	2-seitig, hoch	25 m
	732.026	LED-Fluchtwegleuchte Piktogr.	2-seitig, runter	25 m
	732.027	LED-Fluchtwegleuchte Piktogr.	2-seitig, rechts/links	25 m
	732.028	LED-Fluchtwegleuchte Piktogr.	2-seitig, runter, rechts/links	25 m
	732.029	LED-Fluchtwegleuchte Piktogr.	2-seitig, hoch, rechts/links	25 m

Montagehalter

732.031	Wandmontage	32 m
732.032	Wandmontage, seitlich	32 m
732.033	Deckenmontage	32 m

M2LOOM™ T8 LED-Wannenleuchten (IP66)



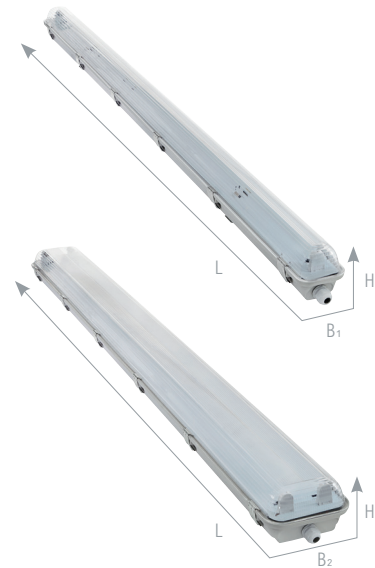
Produktmerkmale

M2LOOM™ T8 LED-Wannenleuchten (IP66)

- Einsatz bei extremen Bedingungen
- Ammoniakbeständig
- D-Zertifizierung in Verbindung mit M2LOOM™ T8 LED-Röhren
- Einsetzbar in Räumen mit erhöhter Brandlast nach VDE 0100 und VdS
- Schutzart IP66
- Überdurchschnittliche mechanische Festigkeit
- Hohe chemische Beständigkeit
- Stabiles Gehäuse aus glasfaserverstärktem Polyester
- Robuste Wanne aus PMMA
- Zuverlässige und sichere Abdichtung
- Problemlose 1-Mann-Montage
- Korrosionsbeständige Edelstahlklammern

Einsatzbereiche

- Landwirtschaft
- Sägewerke
- Holzverarbeitende Betriebe
- Handwerk und Industrie
- Gewerbe
- Hoch- und Tiefgaragen
- Nahrungsmittel- und Getränkeindustrie
- Kühlhäuser
- Zahlreiche weitere Einsatzbereiche



1-flammig

T8 LED-Röhre	Länge	B ₁ × H
600 mm	622 mm	88 × 100 mm
1.200 mm	1.272 mm	88 × 100 mm
1.500 mm	1.575 mm	104 × 105 mm

2-flammig

T8 LED-Röhre	Länge	B ₂ × H
600 mm	622 mm	158 × 100 mm
1.200 mm	1.272 mm	158 × 100 mm
1.500 mm	1.575 mm	164 × 105 mm

LED-Innenbeleuchtung Hallen

T8 LED-Wannenleuchten (IP 66)

Technische Daten T8 LED-Wannenleuchten (IP66)

Art.-Nr.	M2LOOM™ Modell-Nr.		Abmessung (L×B×H)	Ummantelung	Gewicht	Sockettyp
T8 LED-Wannenleuchte IP66						
576.030	LED-Leuchte-IP66-1-600	1-flammig	662 × 88 × 100 mm	GRP, PMMA	0,864 kg	T8 / G13
576.032	LED-Leuchte-IP66-1-1200	1-flammig	1.272 × 88 × 100 mm	GRP, PMMA	1,333 kg	T8 / G13
576.034	LED-Leuchte-IP66-1-1500	1-flammig	1.575 × 104 × 105 mm	GRP, PMMA	2,279 kg	T8 / G13
576.031	LED-Leuchte-IP66-2-600	2-flammig	662 × 158 × 100 mm	GRP, PMMA	1,013 kg	T8 / G13
576.033	LED-Leuchte-IP66-2-1200	2-flammig	1.272 × 158 × 100 mm	GRP, PMMA	2,103 kg	T8 / G13
576.035	LED-Leuchte-IP66-2-1500	2-flammig	1.575 × 164 × 105 mm	GRP, PMMA	3,438 kg	T8 / G13

Technische Daten T8 LED-Röhren (Lichteinheit)

Farbwiedergabeindex	> 82 Ra	SMD-Typ	2835	Eingangsspannung	AC 220–240V
Lebensdauer	ca. 70.000 Stunden	Sockettyp	T8 / G13		50–60 Hz
Leistungsfaktor	> 0,90	Lichtkegelverstellung	180°	Zulassungen	VDE, CE, RoHS, TÜV
Abstrahlwinkel	130°	Betriebstemperatur	0 °C bis +45 °C	M2LOOM™-Garantie	5 Jahre
Schutzart	IP 20	Ummantelung	Aluminium, eloxiert PC		

Art.-Nr.	M2LOOM™ Modell-Nr.	Leistung	Abmessung	Abdeckung	Gewicht	Lichtstrom	Lichtfarbe
T8 LED-Röhren 600 mm							
570.611	M2LOOM-0610M300	10W	600 mm	frosted	0,210 kg	1.100 Lumen	3.000 K
570.612	M2LOOM-0610M400	10W	600 mm	frosted	0,210 kg	1.100 Lumen	4.000 K
570.613	M2LOOM-0610M500	10W	600 mm	frosted	0,210 kg	1.100 Lumen	5.000 K
570.615	M2LOOM-0610M650	10W	600 mm	frosted	0,210 kg	1.100 Lumen	6.500 K
T8 LED-Röhren 900 mm							
570.913	M2LOOM-0910M500	14W	900 mm	frosted	0,300 kg	1.750 Lumen	5.000 K
T8 LED-Röhren 1.200 mm							
571.211	M2LOOM-1221M300	21W	1.200 mm	frosted	0,380 kg	2.350 Lumen	3.000 K
571.212	M2LOOM-1221M400	21W	1.200 mm	frosted	0,380 kg	2.350 Lumen	4.000 K
571.213	M2LOOM-1221M500	21W	1.200 mm	frosted	0,380 kg	2.350 Lumen	5.000 K
571.215	M2LOOM-1221M650	21W	1.200 mm	frosted	0,380 kg	2.350 Lumen	6.500 K
T8 LED-Röhren 1.500 mm							
571.511	M2LOOM-1523M300	23W	1.500 mm	frosted	0,440 kg	2.600 Lumen	3.000 K
571.512	M2LOOM-1523M400	23W	1.500 mm	frosted	0,440 kg	2.600 Lumen	4.000 K
571.513	M2LOOM-1523M500	23W	1.500 mm	frosted	0,440 kg	2.600 Lumen	5.000 K
571.515	M2LOOM-1523M650	23W	1.500 mm	frosted	0,440 kg	2.600 Lumen	6.500 K
571.521	M2LOOM-1527M300	27W	1.500 mm	frosted	0,440 kg	3.000 Lumen	3.000 K
571.522	M2LOOM-1527M400	27W	1.500 mm	frosted	0,440 kg	3.000 Lumen	4.000 K
571.523	M2LOOM-1527M500	27W	1.500 mm	frosted	0,440 kg	3.000 Lumen	5.000 K
571.525	M2LOOM-1527M650	27W	1.500 mm	frosted	0,440 kg	3.000 Lumen	6.500 K
571.532	M2LOOM-1529M401	29W	1.500 mm	frosted	0,440 kg	3.800 Lumen	4.000 K
571.533	M2LOOM-1529M501	29W	1.500 mm	frosted	0,440 kg	3.800 Lumen	5.000 K
571.535	M2LOOM-1529M651	29W	1.500 mm	frosted	0,440 kg	3.800 Lumen	6.500 K
576.020	Umbau-Kit EVG T8 LED-Röhre	Sicherungsblock und Etikett					

M2LOOM™ LED-Lichtband



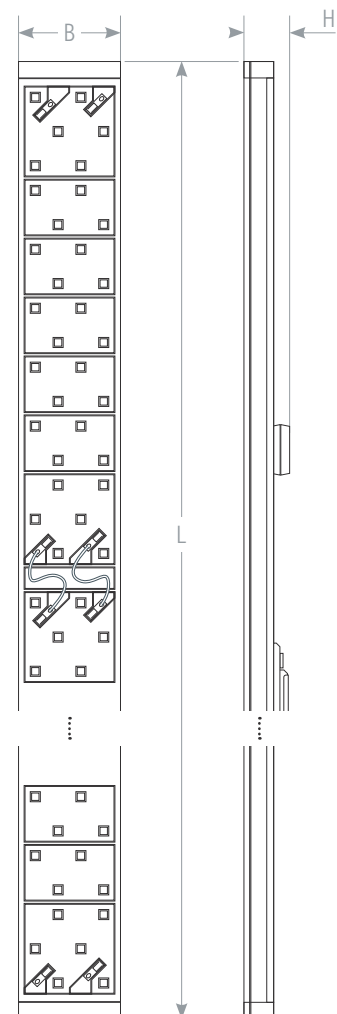
Produktmerkmale

M2LOOM™ LED-Lichtband

- **Wirtschaftlich:** Betriebskosteneinsparung (bis zu 85 % gegenüber Leuchtstofflampen)
- **Schnell:** Lichteinsätze mit Quick Montage System werkzeuglos einzusetzen
- **Flexibel:** Verschiedene Optiken für unterschiedliche Anwendungsbereiche
- **Effizient:** Mid-Power-LED-Module mit bis zu 160 lm/W
- LED-Modul mit Lichtfarbe 3.000/4.000 K (6.500 K auf Anfrage)
- Farbwiedergabeindex CRI ≥80
- Lebensdauer 50.000 h bei 80 % Restlichtstrom (L80/B10)
- Verschiedene Lichtstrompakete bis zu 9.500 Lumen verfügbar
- Lichteinsatz LED als Stahlprofil
- Weiß beschichtet
- Schutzart IP 20
- Verbindung zur Tragschiene mittels Metallclip
- DALI steuerbar
- 10 Jahre M2LOOM™-Garantie

Einsatzbereiche

- Hallen
- Lager
- Fertigungsstätten
- Verkaufsräume



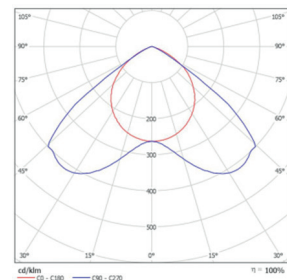
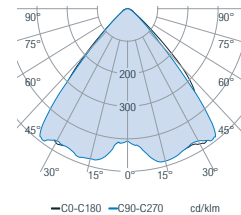
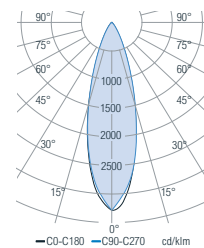
LED-Lichtband

L	B	H
1.494,0 mm	70,0 mm	41,0 mm

Technische Daten LED-Lichtband

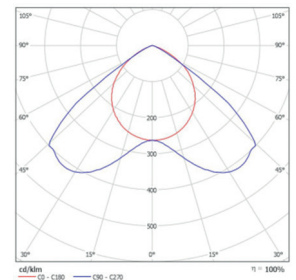
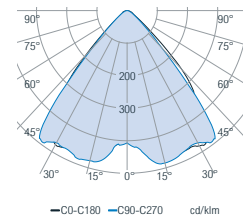
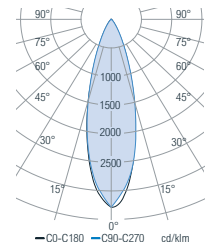
Farbwiedergabeindex	≥80 Ra	Umgebungstemperatur	-25 °C bis +35 °C	Zulassungen	CE, ENEC 11
Lebensdauer	50.000 Std. L80 B10	Ummantelung	Stahlprofil	M2LOOM™-Garantie	10 Jahre
Schutzart	IP 20 SKI	Eingangsspannung	AC 220–240V		
Dimmbar	nein / ja (Dali)		50–60 Hz		

Art.-Nr.	M2LOOM™ Modell	DV	Leistung	Gewicht	Abmessung (L×B×H)	Lichtstrom	Lichtfarbe
Dali-dimmbar (7×2,5°) tiefstrahlend							
735.000	LED-Lichtbandeinheit	TS	7×2,5 ²	29 W	ca. 1,8 kg	1.494×70×41 mm	4.000 lm 3.000 K
735.001	LED-Lichtbandeinheit	TS	7×2,5 ²	24 W	ca. 1,8 kg	1.494×70×41 mm	4.000 lm 4.000 K
735.002	LED-Lichtbandeinheit	TS	7×2,5 ²	41 W	ca. 1,8 kg	1.494×70×41 mm	5.500 lm 3.000 K
735.003	LED-Lichtbandeinheit	TS	7×2,5 ²	36 W	ca. 1,8 kg	1.494×70×41 mm	5.500 lm 4.000 K
735.004	LED-Lichtbandeinheit	TS	7×2,5 ²	52 W	ca. 1,8 kg	1.494×70×41 mm	6.600 lm 3.000 K
735.005	LED-Lichtbandeinheit	TS	7×2,5 ²	44 W	ca. 1,8 kg	1.494×70×41 mm	6.600 lm 4.000 K
735.006	LED-Lichtbandeinheit	TS	7×2,5 ²	60 W	ca. 1,8 kg	1.494×70×41 mm	7.600 lm 3.000 K
735.007	LED-Lichtbandeinheit	TS	7×2,5 ²	52 W	ca. 1,8 kg	1.494×70×41 mm	7.600 lm 4.000 K
735.008	LED-Lichtbandeinheit	TS	7×2,5 ²	61 W	ca. 1,8 kg	1.494×70×41 mm	9.500 lm 4.000 K
Dali-dimmbar (7×2,5°) breitstrahlend							
735.050	LED-Lichtbandeinheit	BS	7×2,5 ²	29 W	ca. 1,8 kg	1.494×70×41 mm	4.000 lm 3.000 K
735.051	LED-Lichtbandeinheit	BS	7×2,5 ²	24 W	ca. 1,8 kg	1.494×70×41 mm	4.000 lm 4.000 K
735.052	LED-Lichtbandeinheit	BS	7×2,5 ²	41 W	ca. 1,8 kg	1.494×70×41 mm	5.500 lm 3.000 K
735.053	LED-Lichtbandeinheit	BS	7×2,5 ²	36 W	ca. 1,8 kg	1.494×70×41 mm	5.500 lm 4.000 K
735.054	LED-Lichtbandeinheit	BS	7×2,5 ²	52 W	ca. 1,8 kg	1.494×70×41 mm	6.600 lm 3.000 K
735.055	LED-Lichtbandeinheit	BS	7×2,5 ²	44 W	ca. 1,8 kg	1.494×70×41 mm	6.600 lm 4.000 K
735.056	LED-Lichtbandeinheit	BS	7×2,5 ²	60 W	ca. 1,8 kg	1.494×70×41 mm	7.600 lm 3.000 K
735.057	LED-Lichtbandeinheit	BS	7×2,5 ²	52 W	ca. 1,8 kg	1.494×70×41 mm	7.600 lm 4.000 K
735.058	LED-Lichtbandeinheit	BS	7×2,5 ²	61 W	ca. 1,8 kg	1.494×70×41 mm	9.500 lm 4.000 K
Dali-dimmbar (7×2,5°) doppelt asymmetrisch							
735.080	LED-Lichtbandeinheit	DASY	7×2,5 ²	29 W	ca. 1,8 kg	1.494×70×41 mm	4.000 lm 3.000 K
735.081	LED-Lichtbandeinheit	DASY	7×2,5 ²	24 W	ca. 1,8 kg	1.494×70×41 mm	4.000 lm 4.000 K
735.082	LED-Lichtbandeinheit	DASY	7×2,5 ²	41 W	ca. 1,8 kg	1.494×70×41 mm	5.500 lm 3.000 K
735.083	LED-Lichtbandeinheit	DASY	7×2,5 ²	36 W	ca. 1,8 kg	1.494×70×41 mm	5.500 lm 4.000 K
735.084	LED-Lichtbandeinheit	DASY	7×2,5 ²	52 W	ca. 1,8 kg	1.494×70×41 mm	6.600 lm 3.000 K
735.085	LED-Lichtbandeinheit	DASY	7×2,5 ²	44 W	ca. 1,8 kg	1.494×70×41 mm	6.600 lm 4.000 K
735.086	LED-Lichtbandeinheit	DASY	7×2,5 ²	60 W	ca. 1,8 kg	1.494×70×41 mm	7.600 lm 3.000 K
735.087	LED-Lichtbandeinheit	DASY	7×2,5 ²	52 W	ca. 1,8 kg	1.494×70×41 mm	7.600 lm 4.000 K
735.088	LED-Lichtbandeinheit	DASY	7×2,5 ²	61 W	ca. 1,8 kg	1.494×70×41 mm	9.500 lm 4.000 K
Dali-dimmbar (7×2,5°) Zubehör							
735.060	LED-Blindeinheit		7×2,5 ²				
735.061	LED-Lichtband Endkappen		7×2,5 ²				



Technische Daten LED-Lichtband

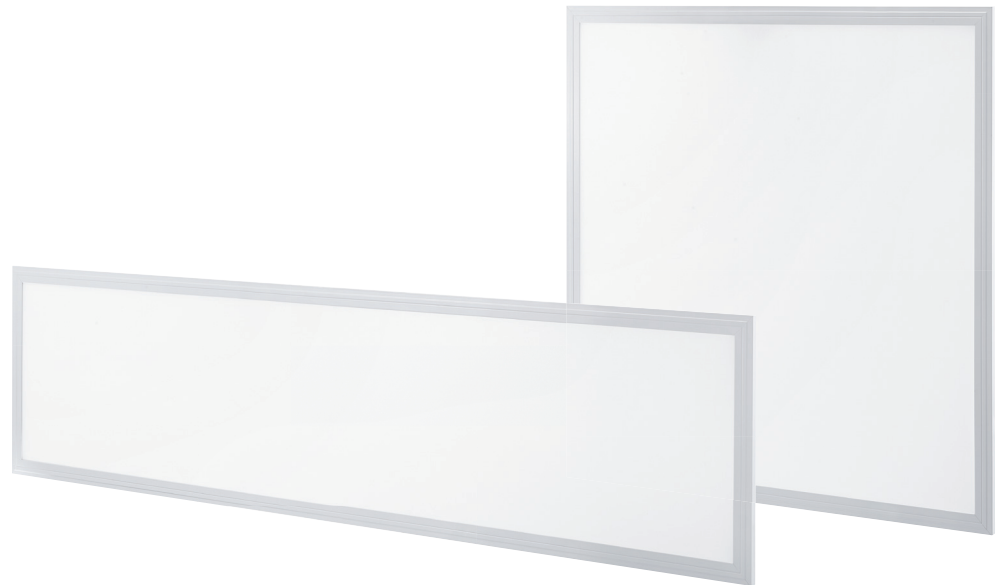
Art.-Nr.	M2LOOM™ Modell	DV	Leistung	Abmessung (L×B×H)	Lichtstrom	Lichtfarbe
An/Aus (5×2,5°) tiefstrahlend						
735.100	LED-Lichtbandeinheit	TS	5×2,5 ²	29 W ca. 1,8 kg	1.494×70×41 mm 4.000 lm	3.000 K
735.101	LED-Lichtbandeinheit	TS	5×2,5 ²	24 W ca. 1,8 kg	1.494×70×41 mm 4.000 lm	4.000 K
735.102	LED-Lichtbandeinheit	TS	5×2,5 ²	41 W ca. 1,8 kg	1.494×70×41 mm 5.500 lm	3.000 K
735.103	LED-Lichtbandeinheit	TS	5×2,5 ²	36 W ca. 1,8 kg	1.494×70×41 mm 5.500 lm	4.000 K
735.104	LED-Lichtbandeinheit	TS	5×2,5 ²	52 W ca. 1,8 kg	1.494×70×41 mm 6.600 lm	3.000 K
735.105	LED-Lichtbandeinheit	TS	5×2,5 ²	44 W ca. 1,8 kg	1.494×70×41 mm 6.600 lm	4.000 K
735.106	LED-Lichtbandeinheit	TS	5×2,5 ²	60 W ca. 1,8 kg	1.494×70×41 mm 7.600 lm	3.000 K
735.107	LED-Lichtbandeinheit	TS	5×2,5 ²	52 W ca. 1,8 kg	1.494×70×41 mm 7.600 lm	4.000 K
735.108	LED-Lichtbandeinheit	TS	5×2,5 ²	61 W ca. 1,8 kg	1.494×70×41 mm 9.500 lm	4.000 K
An/Aus (5×2,5°) breitstrahlend						
735.150	LED-Lichtbandeinheit	BS	5×2,5 ²	29 W ca. 1,8 kg	1.494×70×41 mm 4.000 lm	3.000 K
735.151	LED-Lichtbandeinheit	BS	5×2,5 ²	24 W ca. 1,8 kg	1.494×70×41 mm 4.000 lm	4.000 K
735.152	LED-Lichtbandeinheit	BS	5×2,5 ²	41 W ca. 1,8 kg	1.494×70×41 mm 5.500 lm	3.000 K
735.153	LED-Lichtbandeinheit	BS	5×2,5 ²	36 W ca. 1,8 kg	1.494×70×41 mm 5.500 lm	4.000 K
735.154	LED-Lichtbandeinheit	BS	5×2,5 ²	52 W ca. 1,8 kg	1.494×70×41 mm 6.600 lm	3.000 K
735.155	LED-Lichtbandeinheit	BS	5×2,5 ²	44 W ca. 1,8 kg	1.494×70×41 mm 6.600 lm	4.000 K
735.156	LED-Lichtbandeinheit	BS	5×2,5 ²	60 W ca. 1,8 kg	1.494×70×41 mm 7.600 lm	3.000 K
735.157	LED-Lichtbandeinheit	BS	5×2,5 ²	52 W ca. 1,8 kg	1.494×70×41 mm 7.600 lm	4.000 K
735.158	LED-Lichtbandeinheit	BS	5×2,5 ²	61 W ca. 1,8 kg	1.494×70×41 mm 9.500 lm	4.000 K
An/Aus (5×2,5°) doppelt asymmetrisch						
735.180	LED-Lichtbandeinheit	DASY	5×2,5 ²	29 W ca. 2,0 kg	1.494×70×30 mm 4.000 lm	3.000 K
735.181	LED-Lichtbandeinheit	DASY	5×2,5 ²	24 W ca. 2,0 kg	1.494×70×30 mm 4.000 lm	4.000 K
735.182	LED-Lichtbandeinheit	DASY	5×2,5 ²	41 W ca. 2,0 kg	1.494×70×30 mm 5.500 lm	3.000 K
735.183	LED-Lichtbandeinheit	DASY	5×2,5 ²	36 W ca. 2,0 kg	1.494×70×30 mm 5.500 lm	4.000 K
735.184	LED-Lichtbandeinheit	DASY	5×2,5 ²	52 W ca. 2,0 kg	1.494×70×30 mm 6.600 lm	3.000 K
735.185	LED-Lichtbandeinheit	DASY	5×2,5 ²	44 W ca. 2,0 kg	1.494×70×30 mm 6.600 lm	4.000 K
735.186	LED-Lichtbandeinheit	DASY	5×2,5 ²	60 W ca. 2,0 kg	1.494×70×30 mm 7.600 lm	3.000 K
735.187	LED-Lichtbandeinheit	DASY	5×2,5 ²	52 W ca. 2,0 kg	1.494×70×30 mm 7.600 lm	4.000 K
735.188	LED-Lichtbandeinheit	DASY	5×2,5 ²	61 W ca. 2,0 kg	1.494×70×30 mm 9.500 lm	4.000 K
An/Aus (5×2,5°) Zubehör						
735.160	LED-Blindeinheit		5×2,5 ²			
735.161	LED-Lichtband Endkappen		5×2,5 ²			





LED-Innenbeleuchtung Gebäude

M2LOOM™ LED-Panels



Produktmerkmale M2LOOM™ LED-Panels

- Lange Lebensdauer von mehr als 50.000 Stunden
- Unbegrenzte Schaltzyklen
- Einsparung von CO₂
- Hoher Wirkungsgrad – niedriger Energieverbrauch
- Niedrige THD (Gesamte harmonische Verzerrung) von <15%
- Zertifizierte Qualität: RoHS, CE
- Ermüdungsfreies Licht (flackerfrei)
- Geringe Wärmeentwicklung
- Gleichmäßige Lichtwiedergabe durch Randbeleuchtungstechnologie
- Extrem flache Bauweise von 9 mm
- Blendfreies Licht auch an Bildschirmarbeitsplätzen
- Keine schädliche IR- und UV-Strahlung
- Enthält kein gefährliches Quecksilber
- Leistungsangaben inklusive Treiberverbrauch
- Kein Sondermüll
- 5 Jahre M2LOOM™-Garantie



Leistung	Breite	Höhe	Tiefe
18 W	295 mm	295 mm	9 mm
48 W	595 mm	595 mm	9 mm
60 W	595 mm	595 mm	9 mm
48 W	620 mm	620 mm	9 mm
60 W	620 mm	620 mm	9 mm
36 W	1.195 mm	295 mm	9 mm
48 W	1.195 mm	295 mm	9 mm

Einsatzbereiche

- Industrie und Handwerk
- Lager- und Logistikbereiche
- Bürogebäude
- Gesundheitswesen
- Supermärkte
- Öffentliche Betriebe
- Sportstätten
- Zahlreiche weitere Einsatzbereiche

Technische Daten LED-Panels

Farbwiedergabeindex	>82 Ra	SMD-Typ	2835 5730**	Eingangsspannung	AC 100–240V
Leistungsfaktor	>0,90	Dimmbar	ja (PWM 1–10V)		50–60Hz
Abstrahlwinkel	145°	M2LOOM™-Garantie	5 Jahre	Ummantelung	Aluminium, pulverbeschichtet / PC
Lebensdauer	>50.000 Std. L70 B10	Zulassungen	CE, RoHS		
Schutzart	IP 20	Umgebungstemperatur	–25 °C bis +55 °C		

Art.-Nr.	M2LOOM™ Modell-Nr.	Leistung	Abmessung	Abdeckung	Gewicht*	Lichtstrom	Lichtfarbe
LED-Panel 300×300 mm							
575.102	M2LOOM-30-301840	18 W	295×295 mm	frosted	1,000 kg	1.800 Lumen	4.000 K
LED-Panel 600×600 mm (EU)							
575.205	M2LOOM-60-604830	48 W	595×595 mm	frosted	3,700 kg	4.800 Lumen	3.000 K
575.206	M2LOOM-60-604840	48 W	595×595 mm	frosted	3,700 kg	4.800 Lumen	4.000 K
575.215	M2LOOM-60-606030	60 W	595×595 mm	frosted	3,700 kg	6.000 Lumen	3.000 K
575.216	M2LOOM-60-606040	60 W	595×595 mm	frosted	3,700 kg	6.000 Lumen	4.000 K
LED-Panel 620×620 mm (DE)							
575.201	M2LOOM-62-624830	48 W	620×620 mm	frosted	3,700 kg	4.800 Lumen	3.000 K
575.202	M2LOOM-62-624840	48 W	620×620 mm	frosted	3,700 kg	4.800 Lumen	4.000 K
575.211	M2LOOM-62-626030	60 W	620×620 mm	frosted	3,700 kg	6.000 Lumen	3.000 K
575.212	M2LOOM-62-626040	60 W	620×620 mm	frosted	3,700 kg	6.000 Lumen	4.000 K
LED-Panel 1.200×300 mm (EU)							
575.301	M2LOOM-120-303630	36 W	1.195×295 mm	frosted	3,700 kg	3.600 Lumen	3.000 K
575.302	M2LOOM-120-303640	36 W	1.195×295 mm	frosted	3,700 kg	3.600 Lumen	4.000 K
575.311	M2LOOM-120-304830	48 W	1.195×295 mm	frosted	3,700 kg	4.800 Lumen	3.000 K
575.312	M2LOOM-120-304840	48 W	1.195×295 mm	frosted	3,700 kg	4.800 Lumen	4.000 K
Zubehör							
575.345	Drahtabhängung für LED-Panel	4-teilig für LED-Panel 300×300 mm 600×600 mm 620×620 mm					
575.346	Drahtabhängung für LED-Panel	6-teilig für LED-Panel 1.200×300 mm					
575.360	Netzteil für LED-Panel	18 W	dimmbar 37V/600 mA				
575.361	Netzteil für LED-Panel	36 W	dimmbar 37V/900 mA				
575.362	Netzteil für LED-Panel	48 W	dimmbar 37V/1.200 mA				
575.363	Netzteil für LED-Panel	60 W	dimmbar 37V/1.800 mA				
575.364	Dali-Converter für LED-Panels						

* ohne Treiber | ** gilt für folgende Produkte: 575.202 | 575.206 | 575.211 | 575.216

M2LOOM™

Aufbaurahmen LED-Panels

Perfekte Ergänzung für M2LOOM™ LED-Panels,
zur einfachen Montage an der Decke oder der Wand.



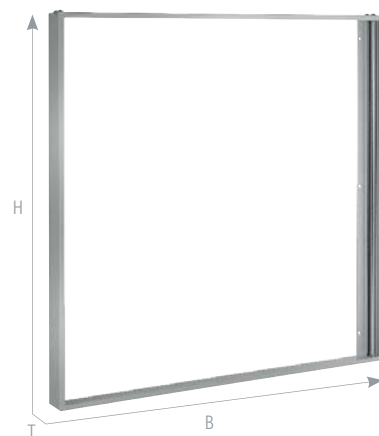
Produktmerkmale

M2LOOM™ Aufbaurahmen LED-Panels

- Präzisionsgefertigt aus hochwertigen Aluminium-Profilen
- Geringe Aufbauhöhe von nur 50 mm
- Leichte Bauweise
- Einfache Montage
- Erhältlich in silber eloxiert oder weiß pulverbeschichtet

Einsatzbereiche

- Industrie und Handwerk
- Lager- und Logistikbereiche
- Bürogebäude
- Gesundheitswesen
- Supermärkte
- Öffentliche Betriebe
- Sportstätten
- Zahlreiche weitere Einsatzbereiche



für LED-Panel	Breite	Höhe	Tiefe
295 × 295 mm	302 mm	297 mm	50 mm
595 × 595 mm	607 mm	602 mm	50 mm
620 × 620 mm	627 mm	622 mm	50 mm
1.195 × 295 mm	1.202 mm	297 mm	50 mm

LED-Innenbeleuchtung Gebäude

Aufbaurahmen LED-Panels

Technische Daten Aufbaurahmen LED-Panels

Art.-Nr.	M2LOOM™ Modell-Nr.	für M2LOOM™ LED-Panel	Abmessung (B×H×T)	Ummantelung	Gewicht	Farbe
Aufbaurahmen LED-Panel						
575.348	M2LOOM-30-30-S	295 × 295 mm	302 × 297 × 50 mm	Aluminium, eloxiert	0,530 kg	Silber
575.349	M2LOOM-30-30-W	295 × 295 mm	302 × 297 × 50 mm	Aluminium, pulverbeschichtet	0,550 kg	Weiß
575.350	M2LOOM-62-62-S	620 × 620 mm	627 × 622 × 50 mm	Aluminium, eloxiert	1,080 kg	Silber
575.351	M2LOOM-62-62-W	620 × 620 mm	627 × 622 × 50 mm	Aluminium, pulverbeschichtet	1,140 kg	Weiß
575.352	M2LOOM-120-30-S	1.195 × 295 mm	1.202 × 297 × 50 mm	Aluminium, eloxiert	1,550 kg	Silber
575.353	M2LOOM-120-30-W	1.195 × 295 mm	1.202 × 297 × 50 mm	Aluminium, pulverbeschichtet	1,600 kg	Weiß
575.354	M2LOOM-60-60-S	595 × 595 mm	607 × 602 × 50 mm	Aluminium, eloxiert	1,080 kg	Silber
575.355	M2LOOM-60-60-W	595 × 595 mm	607 × 602 × 50 mm	Aluminium, pulverbeschichtet	1,140 kg	Weiß

M2LOOM™ LED-Panel Vario



Produktmerkmale M2LOOM™ LED-Panel Vario

- 1 LED-Panel = 3 Lichtfarben: 3.000 K | 4.000 K | 5.000 K
- Dimmbar (ohne zusätzliche Steuerleitungen)
- Lange Lebensdauer von mehr als 50.000 Stunden
- Unbegrenzte Schaltzyklen
- Einsparung von CO₂
- Hoher Wirkungsgrad – niedriger Energieverbrauch
- Niedrige THD (Gesamte harmonische Verzerrung) von <15 %
- UGR (Unified Glare Rating) von <16
- Zertifizierte Qualität: RoHS, CE, ENEC
- Ermüdungsfreies Licht
- Flackerfrei
- Geringe Wärmeentwicklung
- Gleichmäßige Lichtwiedergabe durch Randbeleuchtungstechnologie
- Extrem flache Bauweise von 10 mm
- Blendfreies Licht auch an Bildschirmarbeitsplätzen
- Keine schädliche IR- und UV-Strahlung
- Enthält kein gefährliches Quecksilber
- Leistungsangaben inklusive Treiberverbrauch
- Kein Sondermüll
- 5 Jahre M2LOOM™-Garantie



Leistung	Breite	Höhe	Tiefe
32W	620 mm	620 mm	10 mm

Einsatzbereiche

- Industrie und Handwerk
- Lager- und Logistikbereiche
- Bürogebäude und öffentliche Betriebe
- Gesundheitswesen
- Supermärkte und Sportstätten
- Zahlreiche weitere Einsatzbereiche

LED-Innenbeleuchtung Gebäude

LED-Panel Vario

Technische Daten LED-Panel Vario

Farbwiedergabeindex	≥ 80 Ra	SMD-Typ	2835	Eingangsspannung	AC 200–240 V
Lebensdauer	> 50.000 Std. L80 B10	Dimmbar	ja (Phasenanschnitt)		50–60 Hz
Leistungsfaktor	> 0,90	Überspannungsschutz	2 kV	Zulassungen	CE, RoHS, ENEC
Abstrahlwinkel	95°	Umgebungstemperatur	-20 °C bis +45 °C	M2LOOM™ -Garantie	5 Jahre
Blendwirkung (UGR)	< 16	Ummantelung	Aluminium, pulverbeschichtet / PC		
Schutzart	IP 20				

Art.-Nr.	M2LOOM™ Modell-Nr.	Leistung	Abmessung	Abdeckung	Gewicht*	Lichtstrom	Lichtfarbe
LED-Panel Vario 620×620 mm							
575.220	M2LOOM-62-6232VARIO	32 W	620×620×10 mm	frosted	2,900 kg	4.160 Lumen	3.000 K 4.000 K 5.000 K

* ohne Treiber

M2LOOM™

Aufbau- und Einbaurahmen

LED-Panel Vario

Perfekte Ergänzung für M2LOOM™ LED-Panel Vario,
zur einfachen Montage in und an der Decke oder der Wand.



Produktmerkmale

M2LOOM™ Aufbauahmen LED-Panel Vario

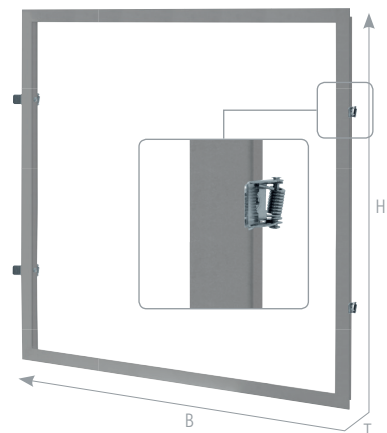
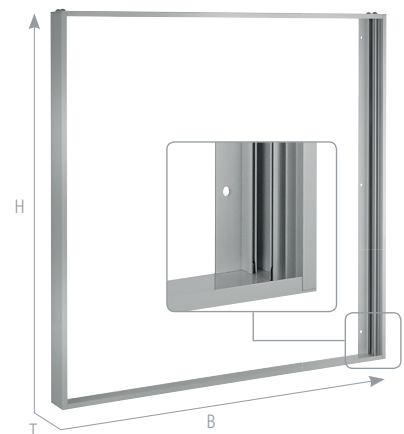
- Präzisionsgefertigt aus hochwertigen Aluminium-Profilen
- Geringe Aufbauhöhe von nur 50 mm
- Leichte Bauweise
- Einfache Montage
- Erhältlich in silber eloxiert oder weiß pulverbeschichtet

M2LOOM™ Einbaurahmen LED-Panel Vario

- Präzisionsgefertigt und vormontiert aus hochwertigen Aluminium-Profilen
- Geringe Einbauhöhe von nur 35 mm
- Leichte Bauweise
- Einfache Montage
- Erhältlich in silber eloxiert oder weiß pulverbeschichtet

Einsatzbereiche

- Industrie und Handwerk
- Lager- und Logistikbereiche
- Bürogebäude
- Gesundheitswesen
- Supermärkte
- Öffentliche Betriebe
- Sportstätten
- Zahlreiche weitere Einsatzbereiche



Aufbaurahmen	Breite	Höhe	Tiefe
für LED-Panel Vario	627 mm	630 mm	50 mm
Einbaurahmen	Breite	Höhe	Tiefe
für LED-Panel Vario	655 mm	655 mm	35 mm
Cut-Out	645 mm	645 mm	

LED-Innenbeleuchtung Gebäude

Aufbau- und Einbaurahmen LED-Panel Vario

Technische Daten Aufbau- und Einbaurahmen für LED-Panel Vario

Ummantelung	Silber	Aluminium, eloxiert	Zulassungen	CE, RoHS, ENEC
	Weiß	Aluminium, pulverbeschichtet	M2LOOM™-Garantie	5 Jahre

Art.-Nr.	M2LOOM™ Modell-Nr.	für M2LOOM™ LED-Panel	Cut-Out	Abmessung (B×H×T)	Gewicht	Farbe
Aufbaurahmen LED-Panel Vario						
575.375	M2LOOM-VA-62-62-S	620×620 mm		627×630×50 mm	0,700 kg	Silber
575.376	M2LOOM-VA-62-62-W	620×620 mm		627×630×50 mm	0,700 kg	Weiß
Einbaurahmen LED-Panel Vario						
575.377	M2LOOM-VE-62-62-S	620×620 mm	645×645 mm	655×655×35 mm	0,800 kg	Silber
575.378	M2LOOM-VE-62-62-W	620×620 mm	645×645 mm	655×655×35 mm	0,800 kg	Weiß

M2LOOM™ LED-Downlight Super Slim

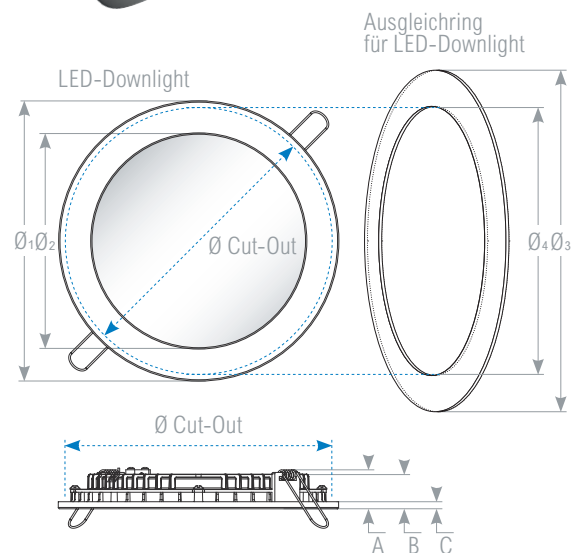


Produktmerkmale M2LOOM™ LED-Downlight

- Ultraflache Einbautiefe
- Modernes, hochwertiges Design
- Geringe Wärmeentwicklung
- Gleichmäßige Lichtwiedergabe
- Ermüdungsfreies Licht (flackerfrei)
- Lange Lebensdauer von mehr als 50.000 Stunden
- Keine schädliche IR- und UV-Strahlung
- Einsparung von CO₂
- Hoher Wirkungsgrad – niedriger Energieverbrauch
- Zertifizierte Qualität: CE, RoHS
- Getrenntes Design von Treiber und Beleuchtungskörper für besonders lange Lebenszeit beider Teile
- Energiesparender LED-Treiber
- Enthält kein gefährliches Quecksilber
- Kein Sondermüll
- Individuell dimmbar
- Besonders einfache Installation
- Geringe Wartungsanforderungen
- 5 Jahre M2LOOM™-Garantie

Einsatzbereiche

- Bürogebäude
- Hotels
- Arztpraxen
- Ausstellungen
- uvm.



Leistung	Ø Cut-Out	Gewicht	Ausgleichung
8 W	Ø 100 mm	0,22 kg	Cut-Out Ø 100–135
12 W	Ø 130 mm	0,30 kg	Cut-Out Ø 130–165
18 W	Ø 165 mm	0,40 kg	Cut-Out Ø 165–200
24 W	Ø 200 mm	0,60 kg	Cut-Out Ø 200–235
30 W	Ø 235 mm	0,74 kg	Cut-Out Ø 235–270

Leistung	Ø ₁	Ø ₂	A	B	C
8 W	115,0	64,7	32,0	25,6	5,2
12 W	145,0	95,0	29,0	25,2	5,0
18 W	175,0	124,7	29,0	25,6	5,3
24 W	210,0	160,0	29,0	26,0	5,3
30 W	245,0	195,0	29,0	26,0	5,0

Ausgleichung	Ø ₄	Ø ₃	max. Cut-Out
Cut-Out Ø 100–135	100,0	145,0	135,0
Cut-Out Ø 130–165	130,0	175,0	165,0
Cut-Out Ø 165–200	165,0	210,0	200,0
Cut-Out Ø 200–235	200,0	245,0	235,0
Cut-Out Ø 235–270	235,0	280,0	270,0

alle Angaben in mm

LED-Innenbeleuchtung Gebäude

LED-Downlight | Super Slim

Technische Daten LED-Downlight | Super Slim

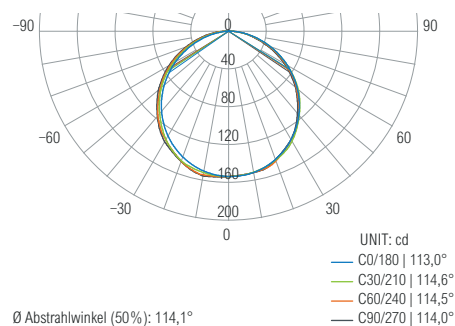
Farbwiedergabeindex	>80 Ra	SMD-Typ	2835	Eingangsspannung	AC 200–240V 50 Hz
Lebensdauer	ca. 50.000 Stunden	Dimmbar	ja (Triac)	Zulassungen	CE, RoHS
Abstrahlwinkel	100°	Umgebungstemperatur	-20°C bis +45°C	M2LOOM™-Garantie	5 Jahre
Schutzart	IP 40	Ummantelung	Aluminium PC		

Art.-Nr.	M2LOOM™ Modell	Leistung	Ø Cut-Out	Abmessung	Abdeckung	Gewicht*	Lichtstrom	Lichtfarbe
721.000	LED-Downlight Super Slim	8 W	Ø 100 mm	Ø 115,0 × 32,0 mm	frosted	0,22 kg	490 Lumen	4.000 K
721.001	LED-Downlight Super Slim	12 W	Ø 130 mm	Ø 145,0 × 29,0 mm	frosted	0,30 kg	870 Lumen	4.000 K
721.002	LED-Downlight Super Slim	18 W	Ø 165 mm	Ø 175,0 × 29,0 mm	frosted	0,40 kg	1.400 Lumen	4.000 K
721.003	LED-Downlight Super Slim	24 W	Ø 200 mm	Ø 210,0 × 29,0 mm	frosted	0,60 kg	2.040 Lumen	4.000 K
721.004	LED-Downlight Super Slim	30 W	Ø 235 mm	Ø 245,0 × 29,0 mm	frosted	0,74 kg	2.520 Lumen	4.000 K
721.005	LED-Downlight Super Slim	8 W	Ø 100 mm	Ø 115,0 × 32,0 mm	frosted	0,22 kg	490 Lumen	3.000 K
721.006	LED-Downlight Super Slim	12 W	Ø 130 mm	Ø 145,0 × 29,0 mm	frosted	0,30 kg	870 Lumen	3.000 K
721.007	LED-Downlight Super Slim	18 W	Ø 165 mm	Ø 175,0 × 29,0 mm	frosted	0,40 kg	1.400 Lumen	3.000 K
721.008	LED-Downlight Super Slim	24 W	Ø 200 mm	Ø 210,0 × 29,0 mm	frosted	0,60 kg	2.040 Lumen	3.000 K
721.009	LED-Downlight Super Slim	30 W	Ø 235 mm	Ø 245,0 × 29,0 mm	frosted	0,74 kg	2.520 Lumen	3.000 K

Zubehör

721.010	Ausgleichring Cut-Out Ø 100–135 mm	für LED-Downlight Ø 100 mm (Art.-Nr. 721.000)
721.011	Ausgleichring Cut-Out Ø 130–165 mm	für LED-Downlight Ø 130 mm (Art.-Nr. 721.001)
721.012	Ausgleichring Cut-Out Ø 165–200 mm	für LED-Downlight Ø 165 mm (Art.-Nr. 721.002)
721.013	Ausgleichring Cut-Out Ø 200–235 mm	für LED-Downlight Ø 200 mm (Art.-Nr. 721.003)
721.014	Ausgleichring Cut-Out Ø 235–270 mm	für LED-Downlight Ø 235 mm (Art.-Nr. 721.004)

*Gewicht ohne Treiber



M2LOOM™ LED-Spotlight Thermoplast-Kunststoff



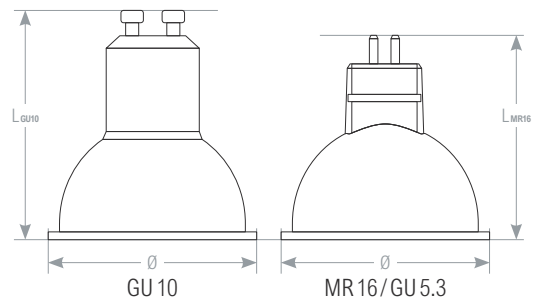
Produktmerkmale

M2LOOM™ LED-Spotlight | Thermoplast-Kunststoff

- Dimmbar
- Lebensdauer: 15.000 Stunden
- Enorme Stromkostensparnis: 7 Watt ersetzen 50 Watt
- Besonders schnelle Amortisationszeit
- Hochwertige Materialien und perfekte Verarbeitung
- Modernes, zeitloses Design
- Deutliche Verlängerung der Lebensdauer durch Einsatz im gedimmten Zustand
- Einfache Umrüstung ohne Beschädigung der Fassung
- Weniger Wärmezeugung
- Verschiedene Lichtfarben

Einsatzbereiche

- Bürogebäude
- Private Haushalte:
 - Wohnzimmer
 - Küche
 - Schlafzimmer
 - Eingangsbereich
 - Flure
 - etc.



LED-Spotlight Thermoplast-Kunststoff | GU 10

Leistung		Ø	L
5 W	GU 10	50,5 mm	57,0 mm
7 W	GU 10	50,5 mm	57,0 mm

LED-Spotlight Thermoplast-Kunststoff | MR 16/GU 5.3

Leistung		Ø	L
5 W	MR 16/GU 5.3	50,5 mm	51,0 mm
7 W	MR 16/GU 5.3	50,5 mm	51,0 mm

LED-Innenbeleuchtung Gebäude

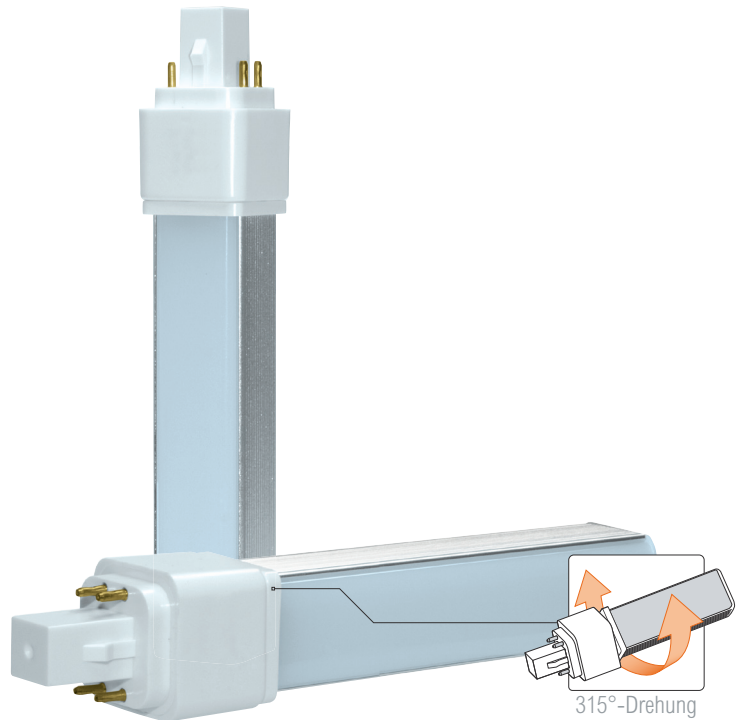
LED-Spotlight | Thermoplast-Kunststoff

Technische Daten LED-Spotlight | Thermoplast-Kunststoff

Farbwiedergabeindex	>80 Ra	Schutzart	IP 20	Eingangsspannung	GU 10 AC 230V 50 Hz
Abstrahlwinkel	40°	SMD-Typ	Epistar 3030		MR16 AC 12V 50 Hz
Lebensdauer	ca. 15.000 Stunden	Dimmbar	ja	Ummantelung	Thermoplast-Kunststoff/weiß
	GU 10 5W L70 B20	M2LOOM™-Garantie	2 Jahre		
	GU 10 7W L70 B40	Zulassungen	CE, RoHS		
	MR16 5W L70 B10	Umgebungstemperatur	-20 °C bis +40 °C		
	MR16 7W L70 B40				

Art.-Nr.	M2LOOM™ Modell	Socketyp	Leistung	Abmessung	Gewicht	Lichtstrom	Lichtfarbe
LED-Spotlight Thermoplast-Kunststoff GU 10							
720.000	LED-Spotlight	GU 10	5W	Ø 50,5 × 57,0 mm	0,059 kg	400 Lumen	3.000 K
720.001	LED-Spotlight	GU 10	5W	Ø 50,5 × 57,0 mm	0,059 kg	440 Lumen	4.000 K
720.002	LED-Spotlight	GU 10	7W	Ø 50,5 × 57,0 mm	0,059 kg	550 Lumen	3.000 K
720.003	LED-Spotlight	GU 10	7W	Ø 50,5 × 57,0 mm	0,059 kg	600 Lumen	4.000 K
LED-Spotlight Thermoplast-Kunststoff MR16 / GU 5.3							
720.010	LED-Spotlight	MR 16 / GU 5.3	5W	Ø 50,5 × 51,0 mm	0,046 kg	350 Lumen	3.000 K
720.011	LED-Spotlight	MR 16 / GU 5.3	5W	Ø 50,5 × 51,0 mm	0,046 kg	400 Lumen	4.000 K
720.012	LED-Spotlight	MR 16 / GU 5.3	7W	Ø 50,5 × 51,0 mm	0,046 kg	500 Lumen	3.000 K
720.013	LED-Spotlight	MR 16 / GU 5.3	7W	Ø 50,5 × 51,0 mm	0,046 kg	550 Lumen	4.000 K

M2LOOM™ LED-Retrofit PLL



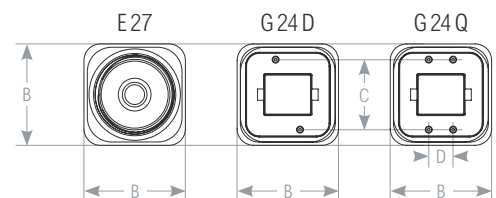
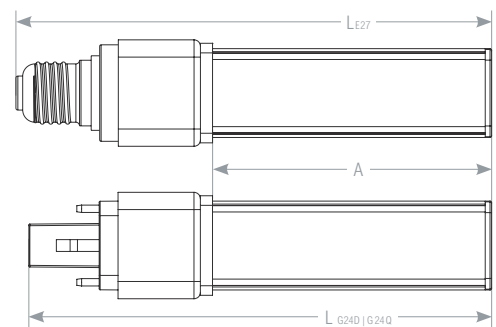
Produktmerkmale

M2LOOM™ LED-Retrofit PLL

- Einfaches Retrofit-Verfahren
- Kein Austausch der Komplett-Beleuchtung
- Optimaler Ersatz für herkömmliche Kompaktstofflampen
- Sofort 100% Lichtleistung ohne Aufwärmphase
⇒ keine Einschaltverzögerung
- Geringer Energieverbrauch
- Lange Lebensdauer von mehr als 50.000 Stunden
- Keine schädliche IR- und UV-Strahlung
- Optimales Wärmemanagement für besonders lange Lebensdauer
- Fortschrittliches optisches Design
⇒ keine dunklen Stellen oder Bereiche
- Geringerer Wartungsaufwand als bei konventionellen Kompaktstofflampen
- 315° drehbarer Leuchtkörper
⇒ Leuchte einbauen und den Abstrahlwinkel durch eine Drehung justieren

Einsatzbereiche

- Leuchtmittlersatz für konventionelle Kompaktstofflampen z.B. in Downlights
- Bürogebäude
- Hotels
- Ausstellungen
- Flughafen
- Krankenhäuser
- Arztpraxen



E27

Leistung	L	B	A
6 W	140,0	33,3	78,6
8 W	162,0	33,3	100,6
10 W	184,0	33,3	122,6

G24 D | 2-Pin

Leistung	L	B	A	C
6 W	136,0	33,3	78,6	23,0
8 W	158,0	33,3	100,6	23,0
10 W	180,0	33,3	122,6	23,0

G24 Q | 4-Pin

Leistung	L	B	A	C	D
6 W	136,0	33,3	78,6	23,0	8,0
8 W	158,0	33,3	100,6	23,0	8,0
10 W	180,0	33,3	122,6	23,0	8,0

Alle Angabe in mm

Technische Daten LED-Retrofit PLL

Farbwiedergabeindex	>80 Ra	SMD-Typ	2835	Umgebungstemperatur	-20 °C bis +40 °C
Abstrahlwinkel	140°	Lichtkegelverstellung	315°	Eingangsspannung	AC 100–240V
Lebensdauer	ca. 50.000 Stunden	M2LOOM™-Garantie	3 Jahre		50/60 Hz
Schutzart	IP 40	Zulassungen	CE, RoHS	Ummantelung	Aluminium PC

Art.-Nr.	M2LOOM™ Modell	Leistung	Abmessung*	Abdeckung	Sockeltyp	Gewicht	Lichtstrom	Lichtfarbe
722.001	LED-Retrofit PLL	6 W	136,0×33,3×33,3 mm	frosted	G 24 D 2-Pin	0,11 kg	390 Lumen	4.000–4.500 K
722.002	LED-Retrofit PLL	8 W	158,0×33,3×33,3 mm	frosted	G 24 D 2-Pin	0,13 kg	520 Lumen	4.000–4.500 K
722.003	LED-Retrofit PLL	10 W	180,0×33,3×33,3 mm	frosted	G 24 D 2-Pin	0,15 kg	650 Lumen	4.000–4.500 K
722.004	LED-Retrofit PLL	6 W	136,0×33,3×33,3 mm	frosted	G 24 Q 4-Pin	0,11 kg	390 Lumen	4.000–4.500 K
722.005	LED-Retrofit PLL	8 W	158,0×33,3×33,3 mm	frosted	G 24 Q 4-Pin	0,13 kg	520 Lumen	4.000–4.500 K
722.006	LED-Retrofit PLL	10 W	180,0×33,3×33,3 mm	frosted	G 24 Q 4-Pin	0,15 kg	650 Lumen	4.000–4.500 K
722.007	LED-Retrofit PLL	6 W	140,0×33,3×33,3 mm	frosted	E 27	0,11 kg	390 Lumen	4.000–4.500 K
722.008	LED-Retrofit PLL	8 W	162,0×33,3×33,3 mm	frosted	E 27	0,13 kg	520 Lumen	4.000–4.500 K
722.009	LED-Retrofit PLL	10 W	184,0×33,3×33,3 mm	frosted	E 27	0,15 kg	650 Lumen	4.000–4.500 K

* inkl. Sockel

M2LOOM™ T8 LED-Röhren



Produktmerkmale M2LOOM™ T8 LED-Röhren

- Bis zu 65 % geringerer Stromverbrauch und CO₂-Ausstoß
- Lange Lebensdauer von bis zu 70.000 Stunden (9 mal länger als herkömmliche Leuchtstoffröhren)
- VDE-Zulassung
- Niedrige THD (Gesamte harmonische Verzerrung) von <15%
- Geprüfte Qualität: RoHS, CE, TÜV
- Ermüdungsfreies Licht (flackerfrei)
- 100 % Leuchtkraft direkt beim Einschalten
- Keine schädliche IR- und UV-Strahlung
- Enthält kein gefährliches Quecksilber
- Lichtkegel individuell justierbar: Innovativer Justier-Sockel 180° stufenloses Verstellen in der Leuchte (justierbar ohne den Ausbau der LED-Röhre)
- Bruchsicher und splittergeschützt
- Kein Sondermüll
- 5 Jahre M2LOOM™-Garantie

Einsatzbereiche

- Industrie und Handwerk
- Kfz-Bereiche
- Lager- und Logistikbereiche
- Bürogebäude
- Landwirtschaft
- Gesundheitswesen
- Parkhäuser und Tiefgaragen
- Supermärkte und Kühlhäuser
- Öffentliche Betriebe
- Sportstätten
- Zahlreiche weitere Einsatzbereiche

Leistung	Länge	Ø
10 W	600 mm	26 mm
14 W	900 mm	26 mm
21 W	1.200 mm	26 mm
23 W	1.500 mm	26 mm
27 W	1.500 mm	26 mm
29 W	1.500 mm	26 mm

Lichtfarbe	Einsatzbereich
3.000 K warmweiß ww 830	Wohnung, Büro
4.000 K neutralweiß nw 840	Übliche Beleuchtung, Büro
5.000 K purweiß pw 850	Lager, Flure
6.500 K kaltweiß cw 860	Große Hallen, Druckereien

Konventionelle Leuchtstofflampe Länge (mm)	LED-Röhre Länge (mm)	Konventionelle Leuchtstofflampe Leistung (W)	LED-Röhre Leistung (W)
604	603,2	18	10
908,8	907,2	30	14
1.213,6	1.212,2	36	18
			21
			23
1.514,2	1.513,2	58	27
			29

LED-Innenbeleuchtung Gebäude

T8 LED-Röhren

Technische Daten T8 LED-Röhren (Standardprogramm)

Farbwiedergabeindex	> 82 Ra	Socketyp	T8/G13	Eingangsspannung	AC 220–240V
Lebensdauer	ca. 70.000 Std. L70 B10	Lichtkegelverstellung	180°		50–60 Hz
Leistungsfaktor	> 0,90	Betriebstemperatur	0 °C bis +45 °C	Zulassungen	VDE, CE, RoHS, TÜV
Abstrahlwinkel	130°	Ummantelung	Aluminium, eloxiert	M2LOOM™-Garantie	5 Jahre
Schutzart	IP 20		PC		
SMD-Typ	2835				

Art.-Nr.	M2LOOM™ Modell-Nr.	Leistung	Abmessung	Abdeckung	Gewicht	Lichtstrom	Lichtfarbe
T8 LED-Röhren 600 mm							
570.611	M2LOOM-0610M300	10W	600 mm	frosted	0,210 kg	1.100 Lumen	3.000 K
570.612	M2LOOM-0610M400	10W	600 mm	frosted	0,210 kg	1.100 Lumen	4.000 K
570.613	M2LOOM-0610M500	10W	600 mm	frosted	0,210 kg	1.100 Lumen	5.000 K
570.615	M2LOOM-0610M650	10W	600 mm	frosted	0,210 kg	1.100 Lumen	6.500 K
T8 LED-Röhren 900 mm							
570.913	M2LOOM-0914M500	14W	900 mm	frosted	0,300 kg	1.750 Lumen	5.000 K
T8 LED-Röhren 1.200 mm							
571.211	M2LOOM-1221M300	21W	1.200 mm	frosted	0,380 kg	2.350 Lumen	3.000 K
571.212	M2LOOM-1221M400	21W	1.200 mm	frosted	0,380 kg	2.350 Lumen	4.000 K
571.213	M2LOOM-1221M500	21W	1.200 mm	frosted	0,380 kg	2.350 Lumen	5.000 K
571.215	M2LOOM-1221M650	21W	1.200 mm	frosted	0,380 kg	2.350 Lumen	6.500 K
T8 LED-Röhren 1.500 mm							
571.511	M2LOOM-1523M300	23W	1.500 mm	frosted	0,440 kg	2.600 Lumen	3.000 K
571.512	M2LOOM-1523M400	23W	1.500 mm	frosted	0,440 kg	2.600 Lumen	4.000 K
571.513	M2LOOM-1523M500	23W	1.500 mm	frosted	0,440 kg	2.600 Lumen	5.000 K
571.515	M2LOOM-1523M650	23W	1.500 mm	frosted	0,440 kg	2.600 Lumen	6.500 K
571.521	M2LOOM-1527M300	27W	1.500 mm	frosted	0,440 kg	3.000 Lumen	3.000 K
571.522	M2LOOM-1527M400	27W	1.500 mm	frosted	0,440 kg	3.000 Lumen	4.000 K
571.523	M2LOOM-1527M500	27W	1.500 mm	frosted	0,440 kg	3.000 Lumen	5.000 K
571.525	M2LOOM-1527M650	27W	1.500 mm	frosted	0,440 kg	3.000 Lumen	6.500 K
571.532	M2LOOM-1529M401	29W	1.500 mm	frosted	0,440 kg	3.800 Lumen	4.000 K
571.533	M2LOOM-1529M501	29W	1.500 mm	frosted	0,440 kg	3.800 Lumen	5.000 K
571.535	M2LOOM-1529M651	29W	1.500 mm	frosted	0,440 kg	3.800 Lumen	6.500 K
Zubehör							
576.019	Dichtungsringe für LED-Röhren NBR70		28 × 3,5 mm				
576.020	Umbau-Kit EVG T8 LED-Röhre Sicherungsblock und Etikett						

M2LOOM™ T8 LED-Röhre MW-Sensor



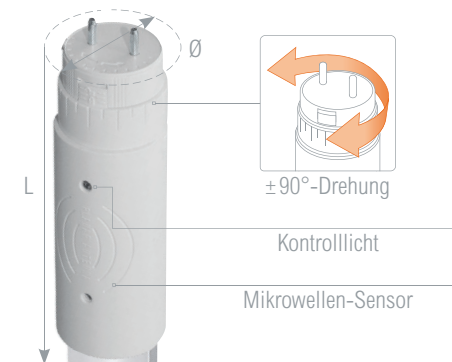
Produktmerkmale

M2LOOM™ T8 LED-Röhren MW-Sensor

- Sensorgesteuert
- Grundhelligkeit einstellbar
- Zeit einstellbar
- Drehbare Endkappen

Einsatzbereiche

- Flure, Gänge
- Nebenräume
- Tiefgaragen
- Lager
- Sozialräume



Leistung	Länge	Ø
10 W	600 mm	28 mm
18 W	1.200 mm	28 mm
21 W	1.500 mm	28 mm

LED-Innenbeleuchtung Gebäude

T8 LED-Röhren mit MW-Sensor

Technische Daten T8 LED-Röhren MW-Sensor

Farbwiedergabeindex	> 80 Ra	Socketyp	T8/G13	Eingangsspannung	AC 100–240V
Lebensdauer	ca. 50.000 Std.	Lichtkegelverstellung	±90°		50–60 Hz
Leistungsfaktor	> 0,90	Grundhelligkeit	0% 10% 20%	Zulassungen	CE, RoHS
Abstrahlwinkel	120°		30% 40%	M2LOOM™ -Garantie	5 Jahre
Schutzart	IP 20	Betriebstemperatur	-20 °C bis +45 °C		
SMD-Typ	2835	Ummantelung	Aluminium, PC		

Art.-Nr.	M2LOOM™ Modell-Nr.	Leistung	Abmessung	Abdeckung	Gewicht	Lichtstrom	Lichtfarbe
T8 LED-Röhre MW-Sensor 600 mm							
571.613	M2LOOM-MW0610M500	10W	600 mm	frosted	0,210 kg	1.000 Lumen	5.000 K
T8 LED-Röhre MW-Sensor 1.200 mm							
571.623	M2LOOM-MW1218M500	18W	1.200 mm	frosted	0,340 kg	1.800 Lumen	5.000 K
T8 LED-Röhre MW-Sensor 1.500 mm							
571.633	M2LOOM-MW1523M500	23W	1.500 mm	frosted	0,400 kg	2.300 Lumen	5.000 K

M2LOOM™ T8 LED-Leuchten



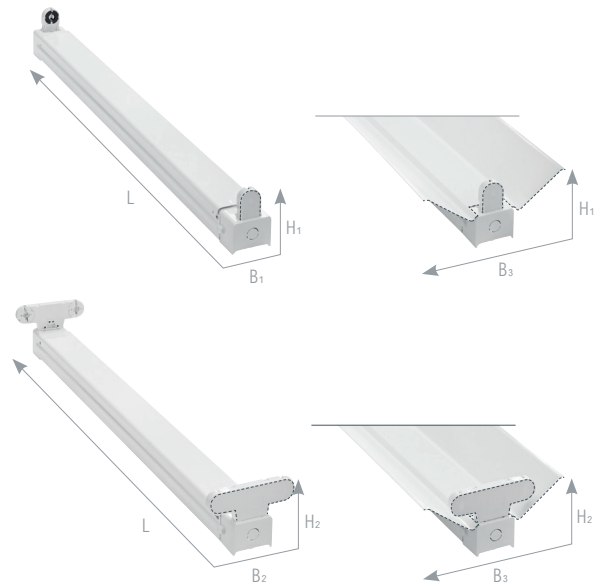
Produktmerkmale

M2LOOM™ T8 LED-Leuchten

- Speziell für VDE-zertifizierte M2LOOM™ T8 LED-Röhren entwickelt
- TÜV- und VDE-konform fertig verdrahtet
- Stromsparender Betrieb ohne Vorschaltgerät
- Einfache und schnelle Installation
- Anschluss direkt an 230 Volt
- Kostengünstige Alternative zum Umbau von konventionellen Leuchten
- VDE-geprüfte Komponenten
- CE-zertifiziert, RoHS-konform, Schutzart IP20
- Zum Betrieb mit allen VDE-zertifizierten T8 LED-Röhren geeignet

Einsatzbereiche

- Industrie und Handwerk
- Kfz-Bereiche
- Lager- und Logistikbereiche
- Bürogebäude
- Gesundheitswesen
- Supermärkte
- Öffentliche Betriebe
- Sportstätten
- Zahlreiche weitere Einsatzbereiche



1-flammig		ohne Reflektor	mit Reflektor
T8 LED-Röhre	Länge	$B_1 \times H_1$	$B_3 \times H_1$
600 mm	623 mm	55 × 71 mm	178 × 71 mm
1.200 mm	1.233 mm	55 × 71 mm	178 × 71 mm
1.500 mm	1.534 mm	55 × 71 mm	178 × 71 mm
2-flammig		ohne Reflektor	mit Reflektor
T8 LED-Röhre	Länge	$B_2 \times H_2$	$B_3 \times H_2$
600 mm	623 mm	103 × 77 mm	178 × 77 mm
1.200 mm	1.233 mm	103 × 77 mm	178 × 77 mm
1.500 mm	1.534 mm	103 × 77 mm	178 × 77 mm

Technische Daten T8 LED-Leuchten

Art.-Nr.	M2LOOM™ Modell		Abmessung (L×B×H)	Ummantelung	Gewicht	Sockettyp
T8 LED-Leuchte ohne Reflektor						
576.001	T8 LED-Leuchte	1-flammig	623 × 55 × 71 mm	Blech, pulverbeschichtet	0,450 kg	T8/G13
576.002	T8 LED-Leuchte	1-flammig	1.233 × 55 × 71 mm	Blech, pulverbeschichtet	0,900 kg	T8/G13
576.003	T8 LED-Leuchte	1-flammig	1.534 × 55 × 71 mm	Blech, pulverbeschichtet	1,125 kg	T8/G13
576.004	T8 LED-Leuchte	2-flammig	623 × 103 × 77 mm	Blech, pulverbeschichtet	0,500 kg	T8/G13
576.005	T8 LED-Leuchte	2-flammig	1.233 × 103 × 77 mm	Blech, pulverbeschichtet	1,000 kg	T8/G13
576.006	T8 LED-Leuchte	2-flammig	1.534 × 103 × 77 mm	Blech, pulverbeschichtet	1,200 kg	T8/G13
T8 LED-Leuchte mit Reflektor						
576.007	T8 LED-Leuchte	1-flammig	623 × 178 × 71 mm	Blech, pulverbeschichtet	0,820 kg	T8/G13
576.008	T8 LED-Leuchte	1-flammig	1.233 × 178 × 71 mm	Blech, pulverbeschichtet	1,625 kg	T8/G13
576.009	T8 LED-Leuchte	1-flammig	1.534 × 178 × 71 mm	Blech, pulverbeschichtet	2,025 kg	T8/G13
576.010	T8 LED-Leuchte	2-flammig	623 × 178 × 77 mm	Blech, pulverbeschichtet	0,870 kg	T8/G13
576.011	T8 LED-Leuchte	2-flammig	1.233 × 178 × 77 mm	Blech, pulverbeschichtet	1,725 kg	T8/G13
576.012	T8 LED-Leuchte	2-flammig	1.534 × 178 × 77 mm	Blech, pulverbeschichtet	2,100 kg	T8/G13
Reflektoren						
576.013	T8 LED-Leuchte		625 × 178 × 26 mm	Blech, pulverbeschichtet		
576.014	T8 LED-Leuchte		1.225 × 178 × 26 mm	Blech, pulverbeschichtet		
576.015	T8 LED-Leuchte		1.525 × 178 × 26 mm	Blech, pulverbeschichtet		
Zubehör						
576.019	Dichtungsringe für LED-Röhren		28 × 3,5 mm	NBR70		

M2LOOM™ T8 LED-Wannenleuchten (IP66)



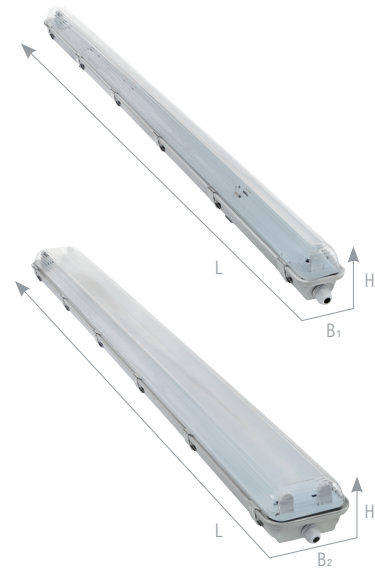
Produktmerkmale

M2LOOM™ T8 LED-Wannenleuchten (IP66)

- Einsatz bei extremen Bedingungen
- Ammoniakbeständig
- D-Zertifizierung in Verbindung mit M2LOOM™ T8 LED-Röhren
- Einsetzbar in Räumen mit erhöhter Brandlast nach VDE 0100 und VdS
- Schutzart IP66
- Überdurchschnittliche mechanische Festigkeit
- Hohe chemische Beständigkeit
- Stabiles Gehäuse aus glasfaserverstärktem Polyester
- Robuste Wanne aus PMMA
- Zuverlässige und sichere Abdichtung
- Problemlose 1-Mann-Montage
- Korrosionsbeständige Edelstahlklammern

Einsatzbereiche

- Landwirtschaft
- Sägewerke
- Holzverarbeitende Betriebe
- Handwerk und Industrie
- Gewerbe
- Hoch- und Tiefgaragen
- Nahrungsmittel- und Getränkeindustrie
- Kühllhäuser
- Zahlreiche weitere Einsatzbereiche



1-flammig

T8 LED-Röhre	Länge	B ₁ × H
600 mm	622 mm	88 × 100 mm
1.200 mm	1.272 mm	88 × 100 mm
1.500 mm	1.575 mm	104 × 105 mm

2-flammig

T8 LED-Röhre	Länge	B ₂ × H
600 mm	622 mm	158 × 100 mm
1.200 mm	1.272 mm	158 × 100 mm
1.500 mm	1.575 mm	164 × 105 mm

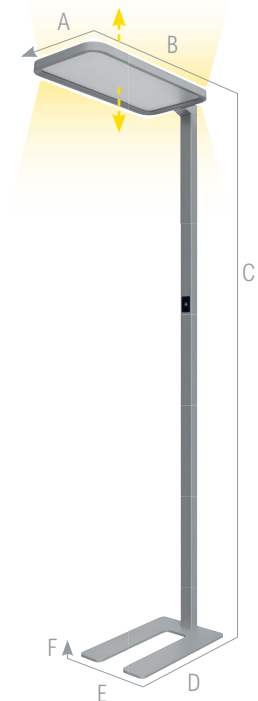
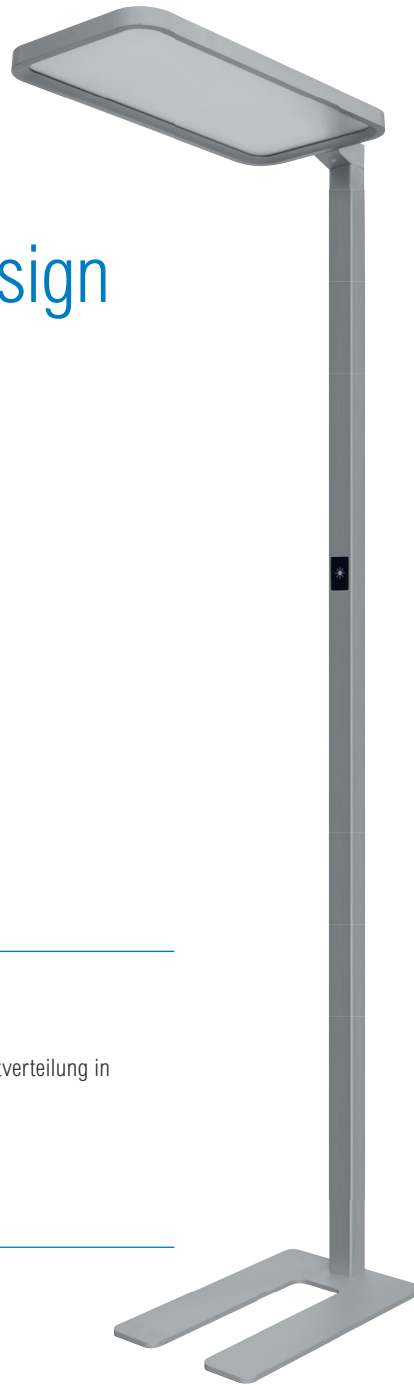
LED-Innenbeleuchtung Gebäude

T8 LED-Wannenleuchten (IP 66)

Technische Daten T8 LED-Wannenleuchten (IP66)

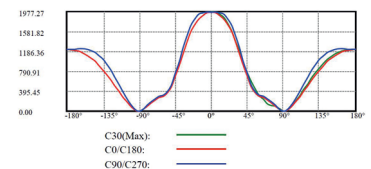
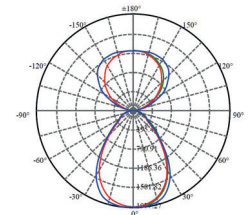
Art.-Nr.	M2LOOM™ Modell-Nr.		Abmessung (L×B×H)	Ummantelung	Gewicht	Sockettyp
T8 LED-Wannenleuchte IP66						
576.030	LED-Leuchte-IP66-1-600	1-flammig	662 × 88 × 100 mm	GRP, PMMA	0,864 kg	T8/G13
576.032	LED-Leuchte-IP66-1-1200	1-flammig	1.272 × 88 × 100 mm	GRP, PMMA	1,333 kg	T8/G13
576.034	LED-Leuchte-IP66-1-1500	1-flammig	1.575 × 104 × 105 mm	GRP, PMMA	2,279 kg	T8/G13
576.031	LED-Leuchte-IP66-2-600	2-flammig	662 × 158 × 100 mm	GRP, PMMA	1,013 kg	T8/G13
576.033	LED-Leuchte-IP66-2-1200	2-flammig	1.272 × 158 × 100 mm	GRP, PMMA	2,103 kg	T8/G13
576.035	LED-Leuchte-IP66-2-1500	2-flammig	1.575 × 164 × 105 mm	GRP, PMMA	3,438 kg	T8/G13

M2LOOM™ LED-Bürofluter Design



Kopf		Fuß			Höhe
A	B	D	E	F	C
310	610	460	300	12	1.950

Angaben in mm



Produktmerkmale

M2LOOM™ LED-Bürofluter Design

- LED-Arbeitsplatzleuchte 80 W (40 W / 40 W) 4.000 K, rund, silber, DIM + PIR
- LED-Arbeitsplatzleuchte mit direkter und indirekter Lichtverteilung in dimmbarer Ausführung und mit Helligkeitssensor
- Die Leuchte erfüllt die Blendungsbegrenzung UGr <19

Einsatzbereiche

- Büro

Technische Daten LED-Bürofluter Design

Farbwiedergabeindex	>82 Ra	SMD-Typ	2835	Eingangsspannung	AC 120–240 V
Lebensdauer	50.000 Stunden	Dimmbar	ja, Touch-Dimmer		50–60 Hz
Schaltzyklen	100.000	Anwesenheitssensor	PIR	Material	Aluminium, PMMA, silber, pulverbeschichtet
Leistungsfaktor	>0,90	Abstrahlungsart	direkt, indirekt	Zulassungen	CE, RoHS
Blendfaktor	UGr <16	Energieeffizienz-Klasse	A+	M2LOOM™-Garantie	5 Jahre
Abstrahlwinkel	140° breitstrahlend	Betriebstemperatur	-20 °C bis +45 °C		
Schutzart	IP 20				

Art.-Nr.	M2LOOM™ Modell-Nr.	Leistung	Höhe	Breite × Tiefe (Kopf)	Breite × Tiefe (Fuß)	Gewicht	Lichtstrom	Lichtfarbe
720.150	LED-Bürofluter Design	2 × 40 W	1.950 mm	310 × 610 mm	300 × 460 mm	12,0 kg	2 × 3.550 Lumen	4.000 K

Lieferung inkl.: Dimmer und PIR Sensor