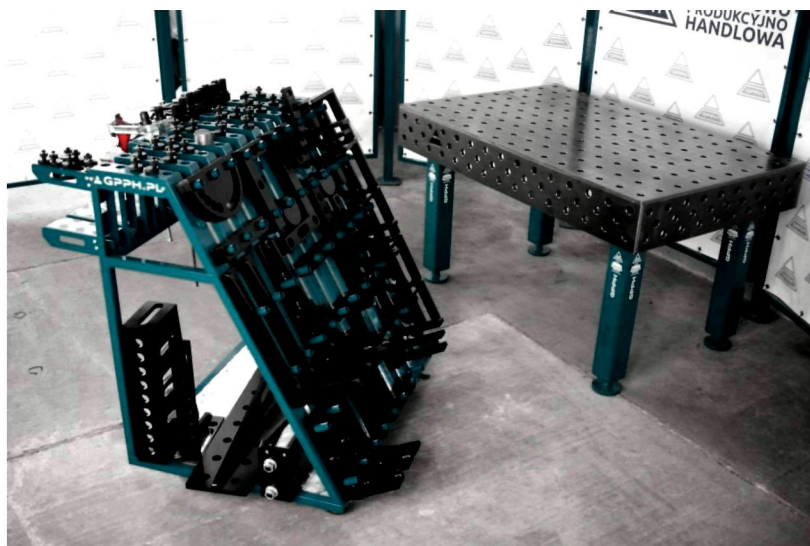
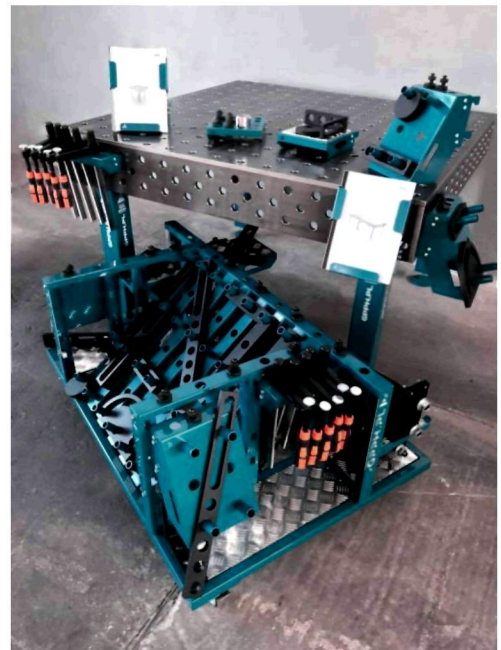
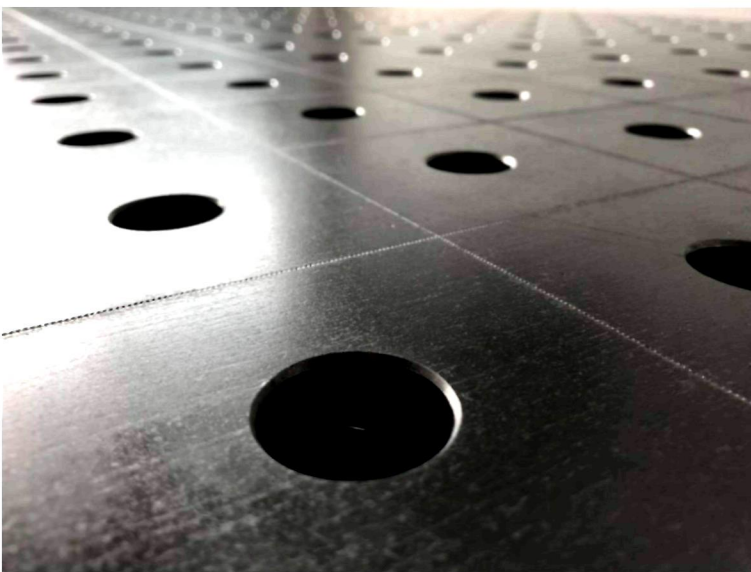


DER RICHTIG GEWÄHLTE SCHWEIßTISCH BIETET SCHNELLE UND PRÄZISE BEARBEITUNGSMÖGLICHKEITEN FÜR DIE EINFACHE 2D-KONSTRUKTION (Z.B. GELÄNDERBAU), VOR ALLEM ABER PRÄZISE ARBEITEN AN OBJEKTEN MIT EINER GRÖßEREN ANZAHL VON ABMESSUNGEN. NEBEN DER VEREINFACHTEN PRODUKTION VON EINZELTEILEN HAT ES AUCH DEN VORTEIL DER SERIENFERTIGUNG. ZEITAUFWÄNDIGE ARBEITEN, WIE Z.B. DIE VERMESSUNG UND GENAUE ANORDNUNG DER EINZELTEILE, WERDEN DEUTLICH VEREINFACHT UND REPRODUZIERBAR. UNSERE PRODUKTE WERDEN IN FAST ALLEN INDUSTRIEZWEIGEN EINGESETZT - VOR ALLEM IM MASCHINEN-, BAU-, METALL- UND AUTOMOBILBEREICH. PROFITIEREN SIE VON DEN VORTEILEN PROFESSIONELLER SCHWEIßTISCHE, INDEM SIE PRÄZISE KONSTRUKTIONEN IN VIEL KÜRZERER ZEIT HERSTELLEN!



TECHNISCHE PARAMETER DER TISCHE

- Stabile Konstruktion,
- Höchste Verarbeitungsqualität,
- **Ideale Ebenheit des Tisches [± 0,5 mm pro Meter],**
- Material S355J2+N*,
- **Tischplattenstärke 15mm,**
- **Lochsystem 28 im Raster 100x100mm,**
- Drei Lochreihen in den Seitenwänden,
- **Gefaste Löcher für eine einfache Werkzeugmontage,**
- Gravierte Skala im 100x100mm Raster,
- **Höhenverstellung bei Standardbeinen ca. 880-930 mm,**
- Möglichkeit der Verwendung von Edelstahlkappen,
- Möglichkeit der Verbindung von Tischen, um eine größere Arbeitsfläche zu erhalten,
- Mit Rippen verstärkte Tische,
- Möglichkeit der Personalisierung der Tischgröße,
- Tabellen und Werkzeuge nach ISO 2768-1.



*** Wir verwenden ein ausgewähltes Blech. Je nach Charge kann es in blau und dunkelgrau sein. Es ist natürlich, dass verschiedene Farbtöne auf einem einzigen Blatt erscheinen - dies ist das Ergebnis des technologischen Prozess in der Schmelze und hat weder Einfluss auf die Qualität noch auf die Struktur.**

Wir ätzen das Blech nicht, um eine einheitliche Farbe zu erhalten, denn durch dieses Verfahren wird die Tischplatte endlich hell. Der Blitz kann beim Schweißen vom weißen Tisch abprallen, was die Arbeit erschwert!

Wir streichen unsere Tische nicht mit Farbe, da das Abdecken der Tischplatte mit Farbe die Durchführung (Masse) erschwert.

Unsere Tische sind mit einem Präparat auf Ölbasis überzogen, das sie während des Transports und der ersten Verwendung schützt. Wir empfehlen die Verwendung von Spaltschutzmitteln!

TISCHABMESSUNGEN

Modell	Länge x Breite [mm]	Seitenwand [mm]	Gewicht [kg]	Tragkraft* [kg]	Anzahl der Beine
TWT.15.100100	1000x1000	200	240	2000	4
TWT.15.120120	1200x1200	200	395	2000	4
TWT.15.150100	1500x1000	200	420	2000	4
TWT.15.150148	1500x1480	200	452	2000	4
TWT.15.200100	2000x1000	200	488	2000	4
TWT.15.240120	2400x1200	200	642	3000	6
TWT.15.300148 Set bestehend aus zwei Schweißtischen 150x148	3000x1480	200	904	4000	8

* Gilt für Standardbeine am Fuß und auf Rollen mit Fuß. Für Beine auf einer Rolle mit einem Fuß ist es die statische Tragfähigkeit, es bezieht sich auf die Situation, in der der Tisch auf verlängerten Füßen steht. Der Tisch sollte ohne Last transportiert werden - der Fuß sollte für die Dauer des Transports verdeckt sein.

TISCHE UND ZUBEHÖR

Modell
TWT.15.100100 [1000x1000x15mm]
TWT.15.120120 [1200x1200x15mm]
TWT.15.150100 [1500x1000x15mm]
TWT.15.150148 [1500x1480x15mm]
TWT.15.200100 [2000x1000x15mm]
TWT.15.240120 [2400x1200x15mm]
TWT.15.300148 [3000x1480x15mm] Set bestehend aus zwei Schweißtischen

ZUBEHÖR

Spannklemment



Nr. N.001A

Spannklemment mit Hebel



Nr. N.001B

Spannelement mit variabler
Ausladung
(B-line)



Nr. N.001C

Spannelement mit fixer
Ausladung
(B-line)



Nr. N.001D

Spannklemment
(B-line)



Nr. N.001E

Spannklemment mit Hebel
(B-line)



Nr. N.001F

Montagedorn für schnelle
Montage



Nr. N.002

Scheibe Ø100



Nr. N.003

Stopper 150



Nr. N.004

Stopper 225



Nr. N.005

Stopper 260



Nr. N.006

Stopper 500



Nr. N.007

Winkeleinstellschablone



Nr. N.008

Flachwinkel 275x150



Nr. N.009

Flachwinkel 320x150



Nr. N.010

Flachwinkel 350x250



Nr. N.011

Befestigungswinkel 185x175



Nr. N.012

Befestigungswinkel 200x200



Nr. N.013

Befestigungswinkel 300x190



Nr. N.014

Befestigungswinkel 450x250



Nr.N.015



**Befestigungswinkel
275x500x175x100**



Nr. N.016

Verlängerung 1000x100



Nr. N.017

Verlängerung 1000x200



Nr. N.018

**Würfelverbinder
1000x200x200**



Nr. N.019

Brennerhalter



Nr. N.020

Prisma Ø58mm 130°



Nr. N.021

Edelstahlabdeckung



Nr. N. T.009

Rollen mit Verstellbare Stützen



Nr. N. T.010

**Regal für Montagedorn S
210x100**



Nr. N. T.011A

**Regal für Montagedorn M
210x200**



Nr. N. T.011B

**Regal für Spannelement S
90x200**



Nr. N. T.011C

**Regal für Spannelement M
90x300**



Nr. N. T.011D

**Flaches regal S
210x100**



Nr. N. T.011E

**Flaches regal M
210x200**



Nr. N. T.011F

**Flaches regal L
210x300**



Nr. N. T.011G

**Regal MIX
200x280**



Nr. N. T.011H

**Dokumentationregal
220x280**



Nr. N. T.011I

**Werkzeugwagen
1300x900x600**



Nr. N. T.012B

**Werkzeugwagen
1000x800x1130**



Nr. N. T.012C

**Konzentrat
Anti-Spritzer-Flüssigkeit
Best Weld 1l**



Nr. N. T.013A

**Konzentrat
Anti-Spritzer-Flüssigkeite
Best Weld 5l**

Nr. N. T.013B



**Konzentrat
Entfetten und Reinigen
Best Max 1l**

Nr. N. T.013C



**Konzentrat Entfetten und
Reinigen
Best Max 5l**

Nr. N. T.013D



Spieler

Nr. N. T.014



Befestigungstift

Nr. N. T.015



FÜR TISCHE BIETEN WIR VORGEFERTIGTE WERKZEUGSETS AN.

Werkzeuge		SET 1	SET 2	SET 3	SET 4
Spannklemme	N.001A	6	8	14	10
Spannklemme mit Hebel	N.001B	-	2	6	4
Montagedorn für schnelle Montage	N.002	8	14	28	20
Scheibe Ø100	N.003	4	6	10	8
Stopper 150	N.004	2	4	8	6
Stopper 225	N.005	2	4	6	4
Stopper 260	N.006	-	2	4	4
Stopper 500	N.007	-		4	2
Winklereinstellschablone	N.008	-	1	2	1
Flachwinkel 275x150	N.009	2	4	6	4
Flachwinkel 320x150	N.010	-	2	4	4
Flachwinkel 350x250	N.011	-	-	4	2
Befestigungswinkel 185x175	N.012	-	4	8	6
Befestigungswinkel 200x200	N.013	-	2	6	4
Befestigungswinkel 300x190	N.014	-	2	4	4
Befestigungswinkel 450x250	N.015	-	1	4	2
Befestigungswinkel 275x500x175x100	N.016	-	-	2	1
Verlängerung 1000x100	N.017	-	-	4	2
Verlängerung 1000x200	N.018	-	-	2	-
Gesamtzahl der im Set enthaltenen Werkzeuge		24	56	88	126





Toolset 1

The total number of tools included in the set: 24



6x Stirrup clamp
N.001A



8x Fast assembly bolt
N.002



4x Eccentric stop O100
N.003



2x Stop 150
N.004



2x Stop 225
N.005



2x Angle precision square
(flat) 275x150
N.009



Toolset 2

The total number of tools included in the set: 56



8x Stirrup clamp
N.001A



2x Fastening clamp
N.001B



14x Fast assembly bolt
N.002



6x Eccentric stop O100
N.003



4x Stop 150
N.004



4x Stop 225
N.005



2x Stop 260
N.006



1x Protractor
N.008



4x Angle precision square
(flat) 275x150
N.009



2x Angle precision square
(flat) 320x150
N.010



4x Angle bracket
185x175
N.012



2x Angle bracket
200x200
N.013

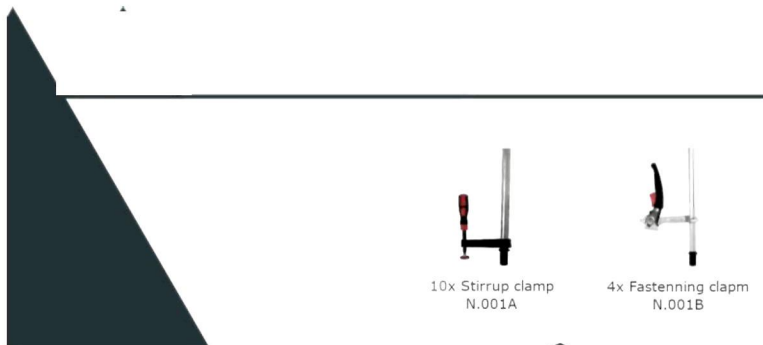


2x Angle bracket
300x190
N.014



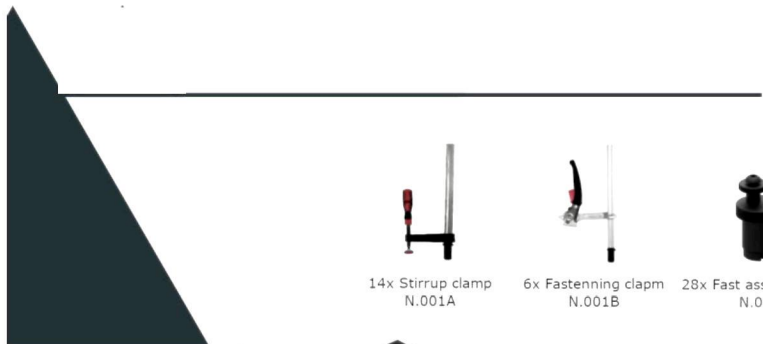
1x Angle bracket
450x250
N.015





Toolset 3

The total number of tools included in the set: 88



Toolset 4

The total number of tools included in the set: 126

