

KITO

Handkettenzug High Speed CB

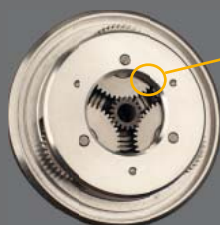
Bis 50 t

Steigern Sie Ihre Produktivität und Arbeitseffizienz mit Kito's neuem High Speed CB Handkettenzug

- > **Planetengetriebe gewährleistet 7-fache Hubgeschwindigkeit** im lastfreien Betrieb (Tragfähigkeit bis zu 10% der Nennlast)
- > **Korrosionsbeständige, gehärtete und vernickelte Kito-Lastkette** für eine höhere Lebensdauer
- > **Wartungsarm** geschlossene Lager erhöhen die Zuverlässigkeit und reduzieren die Handbedienkraft im Hebevorgang
- > **Besonders lange Standzeit** Gehärtete Zahnräder und Getriebeteile ermöglichen einen besonders langen Einsatz

www.kito.net

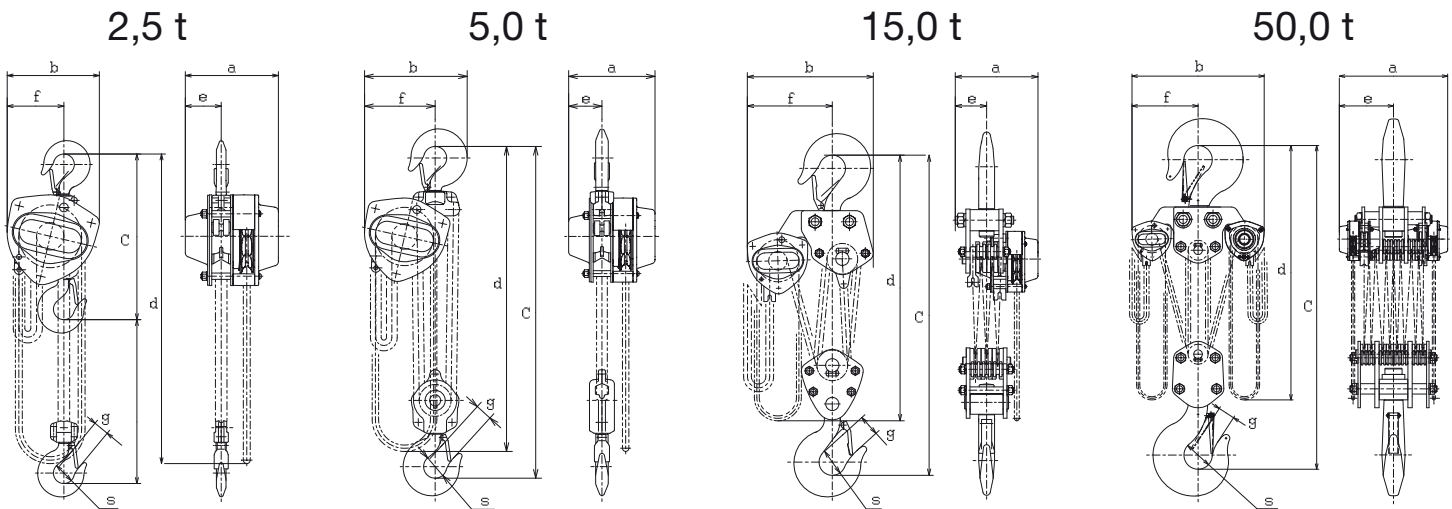
Made in Japan!



Neuartige Magnet-Kupplungstechnik
Schaltet zuverlässig vom Normal- auf Schnellbetrieb um



Mehr Informationen im Produktvideo unter:
www.kito.net



Technische Daten

Traglastbereich (t)	Typ	Standardhub (m)	Handkette gefaltet (m)	*1 Bedienkraft (N)		Eingeholte Handkette für 1 m Hub (m)		Lastketten-durchmesser x Kettenstrang (mm)	Testgewicht (t)	Mindesthub Umschaltlast (t)	Eigen-gewicht (kg)	Gewicht pro m Mehrhub (kg)
				Ohne Last	Teillast	Teillast	Volllast					
2,5	CB025	3,0	3,0	363	14	99	9,0x27,2	3,8	0,25 <	34	2,7	
5,0	CB050		3,5	372	28	198	9,0x27,2	7,5	0,50 <	48	4,4	
7,5	CB075	4,0	4,0	382	42	297	9,0x27,2	11,3	0,70 <	70	6,2	
10,0	CB100			392	56	396	9,0x27,2	15,0	0,90 <	90	7,9	
15,0	CB150	3,5	4,5	412	85	594	9,0x27,2	22,5	1,30 <	162	11,4	
20,0	CB200			392x2	56x2	396x2	9,0x27,2	25,0	1,80 <	249	15,8	
30,0	CB300	4,5	4,5	470x2	71x2	495x2	9,0x27,2	37,5	2,20 <	324	19,2	
40,0	CB400			480x2	99x2	693x2	9,0x27,2	50,0	2,90 <	ca. 494	26,2	
50,0	CB500			529x2	113x2	792x2	9,0x27,2	62,5	3,20 <	ca. 654	29,7	

*1 Der Durchmesser der Handkette beträgt 5 mm

Abmessungen (mm)

Traglastbereich (t)	Bauhöhe C	a	b	d	e	f	g	s
2,5	420	237	233	3000	91	143	40,0	53
5,0	600		282	3600		194	46,5	63
7,5	770	373	4200	111	253	72,5	85	
10,0	760	438			4700			308
15,0	1020	313	492	4700	119	337	80,0	100
20,0	1180	464	746	4800	232	373	81,0	110
30,0	1300	494			4700		247	103,0
40,0	1480	592	760	4900	296	380	96,0	145
50,0	1560	634	796		317		398	100,0

Betriebsbedingungen: · Umgebungstemperatur -20°C bis + 60°C.
· 100% relative Luftfeuchtigkeit oder weniger.
· Nicht unter Wasser verwendbar.

Verwendete Werkstoffe: · Unsere Produkte enthalten keine der sechs umweltbeeinflussenden Materialien, die in der ROHS-Richtlinie genannt werden. Asbest wird nicht verwendet.

KITO

Kontakt

Kito Europe GmbH / Heerdter Lohweg 93 / D-40549 Düsseldorf
Tel. +49 (0)211 - 52 80 09 - 0 / Fax +49 (0)211 - 52 80 09 59
info@kito.net / www.kito.net

- Die Funktionen und Leistungen der in dem Katalog genannten Produkte wurden basierend auf den zugehörigen Bestimmungen und Normen entwickelt. Wenn sie für einen anderen als den vorgesehenen Zweck verwendet werden, wie bspw. den Einbau in ein fremdes Gerät, übernehmen wir keinerlei Verantwortung für Unfälle, die aus dem unsachgemäßen Gebrauch hervorgehen, und darüber hinaus keine Garantie für die zugesagte Leistung und Funktion. Für nicht autorisierte Umbauten oder Manipulationen wird keine Haftung übernommen.
- Wenn Sie unsere Produkte für besondere Zwecke verwenden möchten, kontaktieren Sie uns im Voraus.
- Wenn Sie unsere Produkte exportieren möchten, sind die nationalen Normen und Regelungen je nach Bestimmungsort zu berücksichtigen.
- Es ist nicht gestattet, die Informationen in diesem Katalog (Produktpatente, Warenzeichen, Fotos, Entwürfe, Kopien, Abbildungen usw.) ohne unsere Zustimmung nachzudrucken, zu kopieren oder zweckzufremden.
- Die Spezifikationen in diesem Katalog können teilweise ohne vorherige Ankündigung geändert werden.