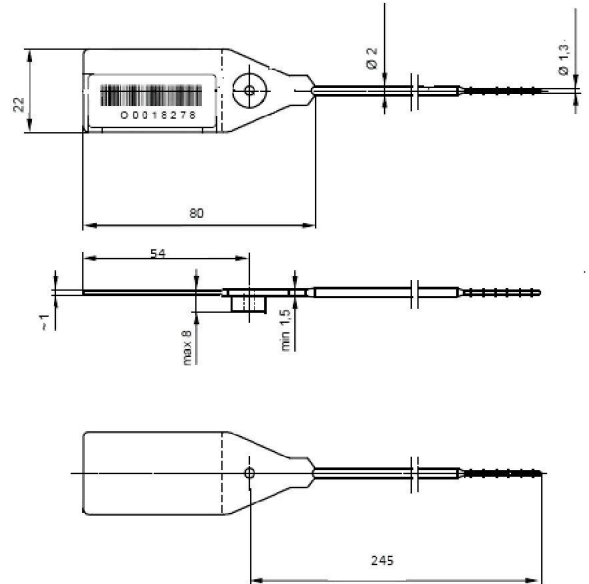
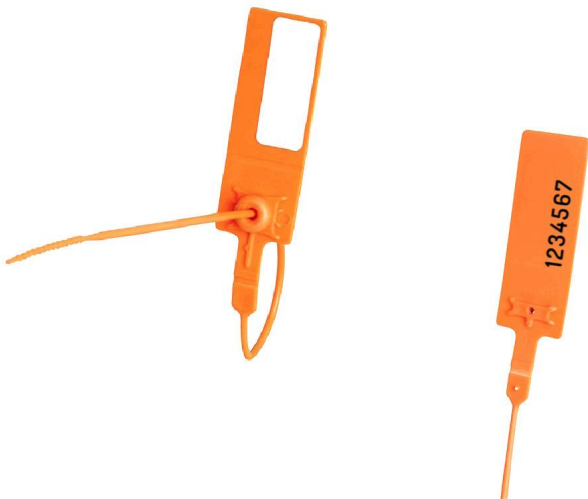


HAUPTMERKMALE

- Kunststoffdurchziehplombe mit einstellbarer Länge der Zunge
- Mit einem einmaligen Klemmmechanismus aus Metall



VORTEILE

- Von Hand einfach anzulegen
- Ein hohes Sicherheitsgrad – eine positive Beurteilung vom Polnische Institut für Feinmechanik

ANWENDUNG

- Verschließen der Transportmittel
- Verschließen der Lager
- Verschließen von Behältern, Fässern, Schränke

TECHNISCHE BESCHREIBUNG

- Material: Polypropylen
- Festigkeit: 15 kg
- Temperaturbereich: von -30 ° C bis +70 ° C
- fortlaufende Nummerierung
- Farben: Gelb, Rot, Blau, Grün, Weiß. Andere Farben auf Anfrage

OPTIONEN

- Aufdruck von Logo / Benutzername / Barcode