

# Einführung

## Allgemeine Hinweise



# Traversen starr und verstellbar

## TIS und TIV

### Bestimmungsgemäße Verwendung

- Beim Anschlag der Last ist darauf zu achten, dass sich der Lastschwerpunkt unter dem Aufhängepunkt am Kran befindet.
- Der Schiefhang der Lastaufnahmevorrichtung darf nicht >10% (6°) sein.
- Abweichende oder weitergehende Bestimmungen können in der Technischen Beschreibung enthalten sein.

### Nicht erlaubt sind:

- das Überschreiten der zulässigen Tragfähigkeit
- das Heben von Personen
- das Aufhalten von Personen unter der schwebenden Last
- das Schrägziehen von Lasten
- das Losreißen festsitzender Lasten mit dem Kran
- das Einleiten von Schlägen oder Stößen in die Lastaufnahmevorrichtung
- Abweichende oder weitergehende Bestimmungen können in der Technischen Beschreibung enthalten sein.

### Allgemeine Vorschriften

- Maschinenrichtlinie 2006/42/EG
- DIN EN 13 155: 2003+A2:2009 – „Krane-Sicherheit-Lose Lastaufnahmemittel“
- Arbeitsmittelbenutzungsverordnung – AMBV
- Berufsgenossenschaftliche Vorschrift für Sicherheit und Gesundheit bei der Arbeit BGV A 1 (bisher VBG 1)
- Betreiben von Lastaufnahmeeinrichtungen im Hebezeugbetrieb BGR 500 (bisher VBG 9a)

### Lagerung

- Lastaufnahmeeinrichtungen müssen standsicher gelagert werden, wenn sie nicht eingesetzt sind. Als standsicher gilt, wenn sie in keiner Richtung bei einem Neigungswinkel von 10° umfällt - Gerne bieten wir Ihnen ein geeignetes Ablegegestell an.

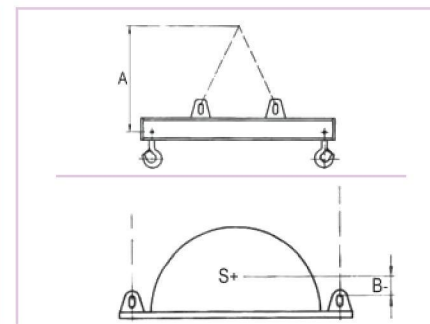
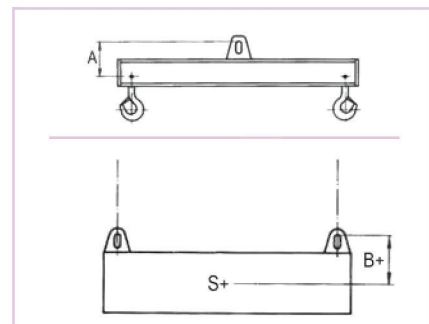
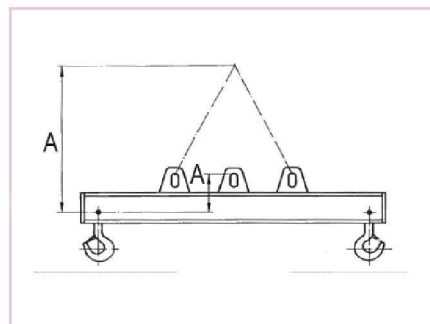
### Garantie

- Es wird 1 Jahr Garantie auf Standardlastaufnahmeeinrichtungen gewährt.
- Die Garantie erlischt, wenn Bedienung, Prüfung und Wartung nicht nach Betriebsanleitung erfolgen!

### Wiederkehrende Prüfungen

- Lastaufnahmeeinrichtungen sind mindestens einmal im Jahr durch einen Sachkundigen zu prüfen.
- Zusätzliche Prüfungen können nach Einsatzbedingungen und betrieblichen Verhältnissen oder als außerordentliche Prüfungen nach „Betreiben von Lastaufnahmeeinrichtungen im Hebezeugbetrieb“ BGR 500 (bisher VBG 9a) Pkt. 3.15.3 erforderlich sein.

### Stabilitätsprinzipien von Traversen



Traverse und Last nehmen nach einer Hubbewegung eine Gleichgewichtslage ein. Traversen mit langer Aufhängung bieten eine größere Stabilität.

Anschlag oberhalb des Schwerpunktes der Last.

Anschlag unterhalb des Schwerpunktes der Last.

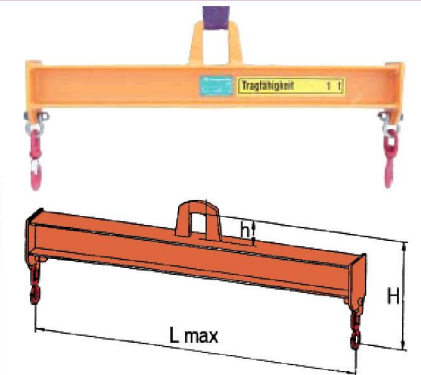
**Alle Traversen sind mit langer Aufhängung lieferbar**

**Beim Anschlag unterhalb des Schwerpunktes (B-) muß der Wert A immer größer als B sein!**

### TIS • Traverse • starr

- Traversen - starr - mit Aufhängung für Einfachhaken nach DIN 15401.
- Zum Lieferumfang gehören 2 hochfeste, geschweißte Schäkel HC 2, verzinkt, mit Bolzen, Mutter und Splint sowie 2 Wirbelhaken mit Hakensicherung, jeweils an den Enden starr montiert.
- Für eine Tragfähigkeit von 1 bis 10 Tonnen, einer max. Länge von 1.000 bis 4.000 mm und einer Höhe von 360 bis 750 mm.

Artikel Nr.	Typ	Tragfähigkeit t	L mm	H mm	Ösenmaß h x b mm	Hakengröße nach DIN	Gewicht per Stk./kg
07.01.TIS.010.1000	TIS 10-10	1	1000	360	100 x 60	05 - 08	25
07.01.TIS.010.2000	TIS 10-20	1	2000	360	100 x 60	05 - 08	45
07.01.TIS.010.3000	TIS 10-30	1	3000	380	100 x 60	05 - 08	65
07.01.TIS.010.4000	TIS 10-40	1	4000	400	100 x 60	05 - 08	95
07.01.TIS.020.2000	TIS 20-20	2	2000	420	100 x 60	08 - 1	50
07.01.TIS.020.3000	TIS 20-30	2	3000	440	100 x 60	08 - 1	95
07.01.TIS.020.4000	TIS 20-40	2	4000	460	100 x 60	08 - 1	140
07.01.TIS.030.2000	TIS 30-20	3	2000	490	120 x 80	1 - 1.6	65
07.01.TIS.030.3000	TIS 30-30	3	3000	530	120 x 80	1 - 1.6	130
07.01.TIS.030.4000	TIS 30-40	3	4000	550	120 x 80	1 - 1.6	190
07.01.TIS.050.2000	TIS 50-20	5	2000	520	120 x 80	1.6 - 2.5	95
07.01.TIS.050.3000	TIS 50-30	5	3000	540	120 x 80	1.6 - 2.5	170
07.01.TIS.050.4000	TIS 50-40	5	4000	580	120 x 80	1.6 - 2.5	280
07.01.TIS.080.2000	TIS 80-20	8	2000	640	150 x 100	4 - 5	115
07.01.TIS.080.3000	TIS 80-30	8	3000	660	150 x 100	4 - 5	200
07.01.TIS.080.4000	TIS 80-40	8	4000	680	150 x 100	4 - 5	330
07.01.TIS.100.2000	TIS 100-20	10	2000	670	150 x 100	5 - 12	115
07.01.TIS.100.3000	TIS 100-30	10	3000	710	150 x 100	5 - 12	255
07.01.TIS.100.4000	TIS 100-40	10	4000	750	150 x 100	5 - 12	360

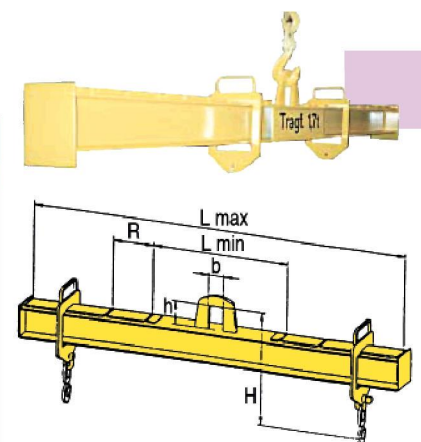


Andere Tragfähigkeiten und Ausführungen sind auf Anfrage erhältlich.

### TIV • Traverse • verstellbar

- Traversen - verstellbar - mit Aufhängung für Einfachhaken nach DIN 15401.
- Zum Lieferumfang gehören 2 hochfeste, geschweißte Schäkel HC 2, verzinkt, mit Bolzen, Mutter und Splint sowie 2 Wirbelhaken mit Hakensicherung an verstellbaren Schäkelblechen montiert.
- Für eine Tragfähigkeit von 1 bis 10 Tonnen, einer max. Länge von 1.000 bis 4.000 mm, einer min. Länge von 400 bis 1.500 mm und einer Höhe von 360 bis 750 mm.

Artikel Nr.	Typ	Tragfähigkeit t	L max mm	L min mm	Raster mm	H mm	Ösenmaß h x b mm	Hakengröße nach DIN	Gewicht per Stk./kg
07.02.TIV.010.1000	TIV 10-10	1	1000	400	100	360	100 x 60	05 - 08	25
07.02.TIV.010.2000	TIV 10-20	1	2000	800	200	360	100 x 60	05 - 08	45
07.02.TIV.010.3000	TIV 10-30	1	3000	1000	200	380	100 x 60	05 - 08	65
07.02.TIV.010.4000	TIV 10-40	1	4000	1500	250	400	100 x 60	05 - 08	95
07.02.TIV.020.2000	TIV 20-20	2	2000	800	200	420	100 x 60	08 - 1	50
07.02.TIV.020.3000	TIV 20-30	2	3000	1000	200	440	100 x 60	08 - 1	95
07.02.TIV.020.4000	TIV 20-40	2	4000	1500	250	460	100 x 60	08 - 1	140
07.02.TIV.030.2000	TIV 30-20	3	2000	800	200	490	120 x 80	1 - 1.6	65
07.02.TIV.030.3000	TIV 30-30	3	3000	1000	200	530	120 x 80	1 - 1.6	130
07.02.TIV.030.4000	TIV 30-40	3	4000	1500	250	550	120 x 80	1 - 1.6	190
07.02.TIV.050.2000	TIV 50-20	5	2000	800	200	520	120 x 80	1.6 - 2.5	95
07.02.TIV.050.3000	TIV 50-30	5	3000	1000	200	540	120 x 80	1.6 - 2.5	170
07.02.TIV.050.4000	TIV 50-40	5	4000	1500	250	580	120 x 80	1.6 - 2.5	280
07.02.TIV.080.2000	TIV 80-20	8	2000	800	200	640	150 x 100	4 - 5	115
07.02.TIV.080.3000	TIV 80-30	8	3000	1000	200	660	150 x 100	4 - 5	200
07.02.TIV.080.4000	TIV 80-40	8	4000	1500	250	680	150 x 100	4 - 5	330
07.02.TIV.100.2000	TIV 100-20	10	2000	800	200	670	150 x 100	5 - 12	185
07.02.TIV.100.3000	TIV 100-30	10	3000	1000	200	710	150 x 100	5 - 12	255
07.02.TIV.100.4000	TIV 100-40	10	4000	1500	250	750	150 x 100	5 - 12	360



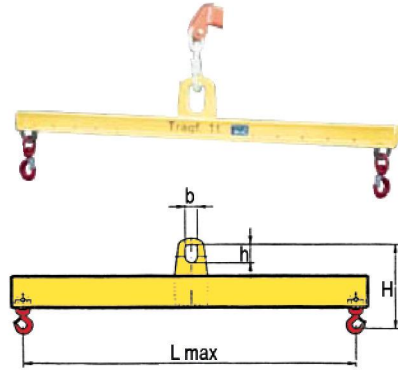
Andere Tragfähigkeiten und Ausführungen sind auf Anfrage erhältlich.

# Traversen starr und verstellbar TS und TV



# Traversen starr und verstellbar TGBS und TGBV

## TS • Traverse • starr



- Standard-Traversen - starr - mit Aufhängung für Einfachhaken nach DIN 15401.
- Zum Lieferumfang gehören 2 Wirbelhaken mit Hakensicherung, jeweils an den Enden mit Bolzen starr montiert.
- Für eine Tragfähigkeit von 1 bis 10 Tonnen, einer max. Länge von 1.000 bis 4.000 mm und einer Höhe von 280 bis 620 mm.
- Andere Tragfähigkeiten, Längen oder Ausführungen sind auf Anfrage erhältlich.

Artikel Nr.	Typ	Tragfähigkeit t	L mm	H mm	Ösenmaß h x b mm	Hakengröße nach DIN	Gewicht per Stk./kg
07.01.TS.010.1000	TS 10-10	1	1000	280	100 x 60	05 - 08	25
07.01.TS.010.2000	TS 10-20	1	2000	300	100 x 60	05 - 08	55
07.01.TS.010.3000	TS 10-30	1	3000	320	100 x 60	05 - 08	75
07.01.TS.010.4000	TS 10-40	1	4000	320	100 x 60	05 - 08	130
07.01.TS.020.2000	TS 20-20	2	2000	320	100 x 60	08 - 1	65
07.01.TS.020.3000	TS 20-30	2	3000	340	100 x 60	08 - 1	120
07.01.TS.020.4000	TS 20-40	2	4000	360	100 x 60	08 - 1	200
07.01.TS.030.2000	TS 30-20	3	2000	360	120 x 80	1 - 1.6	80
07.01.TS.030.3000	TS 30-30	3	3000	380	120 x 80	1 - 1.6	150
07.01.TS.030.4000	TS 30-40	3	4000	400	120 x 80	1 - 1.6	230
07.01.TS.050.2000	TS 50-20	5	2000	420	120 x 80	1.6 - 2.5	120
07.01.TS.050.3000	TS 50-30	5	3000	470	120 x 80	1.6 - 2.5	200
07.01.TS.050.4000	TS 50-40	5	4000	490	120 x 80	1.6 - 2.5	330
07.01.TS.080.2000	TS 80-20	8	2000	530	150 x 100	4 - 5	155
07.01.TS.080.3000	TS 80-30	8	3000	560	150 x 100	4 - 5	285
07.01.TS.080.4000	TS 80-40	8	4000	580	150 x 100	4 - 5	400
07.01.TS.100.2000	TS 100-20	10	2000	550	150 x 100	5 - 12	175
07.01.TS.100.3000	TS 100-30	10	3000	600	150 x 100	5 - 12	300
07.01.TS.100.4000	TS 100-40	10	4000	620	150 x 100	5 - 12	500

Andere Tragfähigkeiten und Ausführungen sind auf Anfrage erhältlich.

## TV • Traverse • verstellbar



- Standard-Traversen - verstellbar - mit Aufhängung für Einfachhaken nach DIN 15401.
- Zum Lieferumfang gehören 2 Wirbelhaken mit Hakensicherung, jeweils mit Bolzen verstellbar montiert.
- Für eine Tragfähigkeit von 1 bis 10 Tonnen, einer max. Länge von 1.000 bis 4.000 mm, einer min. Länge von 400 bis 1.500 mm und einer Höhe von 280 bis 620 mm.
- Andere Tragfähigkeiten, Längen oder Ausführungen sind auf Anfrage erhältlich.

Artikel Nr.	Typ	Tragfähigkeit t	L max mm	L min mm	R Raster mm	H mm	Ösenmaß h x b mm	Hakengröße nach DIN	Gewicht per Stk./kg
07.02.TV.010.1000	TV 10-10	1	1000	400	100	280	100 x 60	05 - 08	25
07.02.TV.010.2000	TV 10-20	1	2000	800	200	300	100 x 60	05 - 08	55
07.02.TV.010.3000	TV 10-30	1	3000	1000	200	320	100 x 60	05 - 08	75
07.02.TV.010.4000	TV 10-40	1	4000	1500	250	320	100 x 60	05 - 08	130
07.02.TV.020.2000	TV 20-20	2	2000	800	200	320	100 x 60	08 - 1	65
07.02.TV.020.3000	TV 20-30	2	3000	1000	200	340	100 x 60	08 - 1	120
07.02.TV.020.4000	TV 20-40	2	4000	1500	250	360	100 x 60	08 - 1	200
07.02.TV.030.2000	TV 30-20	3	2000	800	200	360	120 x 80	1 - 1.6	80
07.02.TV.030.3000	TV 30-30	3	3000	1000	200	380	120 x 80	1 - 1.6	150
07.02.TV.030.4000	TV 30-40	3	4000	1500	250	400	120 x 80	1 - 1.6	230
07.02.TV.050.2000	TV 50-20	5	2000	800	200	420	120 x 80	1.6 - 2.5	120
07.02.TV.050.3000	TV 50-30	5	3000	1000	200	470	120 x 80	1.6 - 2.5	200
07.02.TV.050.4000	TV 50-40	5	4000	1500	250	490	120 x 80	1.6 - 2.5	330
07.02.TV.080.2000	TV 80-20	8	2000	800	200	530	150 x 100	4 - 5	155
07.02.TV.080.3000	TV 80-30	8	3000	1000	200	560	150 x 100	4 - 5	285
07.02.TV.080.4000	TV 80-40	8	4000	1500	250	580	150 x 100	4 - 5	400
07.02.TV.100.2000	TV 100-20	10	2000	800	200	550	150 x 100	5 - 12	175
07.02.TV.100.3000	TV 100-30	10	3000	1000	200	600	150 x 100	5 - 12	300
07.02.TV.100.4000	TV 100-40	10	4000	1500	250	620	150 x 100	5 - 12	500

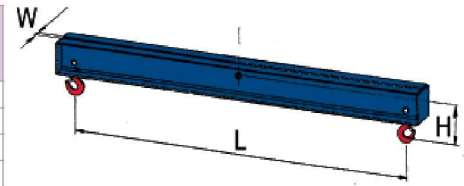
Andere Tragfähigkeiten und Ausführungen sind auf Anfrage erhältlich.

## TGBS • Traverse mit geringer Bauhöhe • starr

- Traversen - starr - mit geringer Bauhöhe und mit Aufhängung für Einfachhaken nach DIN 15401.
- Die Hakenaufnahme erfolgt durch einen Bolzen.
- Zum Lieferumfang gehören 2 Wirbelhaken mit Hakensicherung, jeweils an den Enden mit Bolzen starr montiert.
- Für eine Tragfähigkeit von 1 bis 10 Tonnen, einer max. Länge von 1.000 bis 4.000 mm und einer Höhe von 130 bis 425 mm.
- Ausführungen für andere Hakengrößen, Wirbelhaken, ect. sind auf Anfrage erhältlich.



Artikel Nr.	Typ	Tragfähigkeit t	L mm	H mm	Hakengröße nach DIN	Gewicht per Stk./kg
07.01.TGBS.010.1000	TGBS 10-10	1	1000	130	05 - 08	21
07.01.TGBS.010.2000	TGBS 10-20	1	2000	140	05 - 08	38
07.01.TGBS.010.3000	TGBS 10-30	1	3000	150	05 - 08	69
07.01.TGBS.010.4000	TGBS 10-40	1	4000	170	05 - 08	113
07.01.TGBS.020.2000	TGBS 20-20	2	2000	180	08 - 1	59
07.01.TGBS.020.3000	TGBS 20-30	2	3000	200	08 - 1	103
07.01.TGBS.020.4000	TGBS 20-40	2	4000	220	08 - 1	159
07.01.TGBS.030.2000	TGBS 30-20	3	2000	205	1 - 1.6	71
07.01.TGBS.030.3000	TGBS 30-30	3	3000	225	1 - 1.6	122
07.01.TGBS.030.4000	TGBS 30-40	3	4000	245	1 - 1.6	186
07.01.TGBS.050.2000	TGBS 50-20	5	2000	260	1.6 - 2.5	98
07.01.TGBS.050.3000	TGBS 50-30	5	3000	280	1.6 - 2.5	164
07.01.TGBS.050.4000	TGBS 50-40	5	4000	320	1.6 - 2.5	281
07.01.TGBS.080.2000	TGBS 80-20	8	2000	320	4 - 5	132
07.01.TGBS.080.3000	TGBS 80-30	8	3000	340	4 - 5	215
07.01.TGBS.080.4000	TGBS 80-40	8	4000	380	4 - 5	354
07.01.TGBS.100.2000	TGBS 100-20	10	2000	365	5 - 12	149
07.01.TGBS.100.3000	TGBS 100-30	10	3000	405	5 - 12	271
07.01.TGBS.100.4000	TGBS 100-40	10	4000	425	5 - 12	392



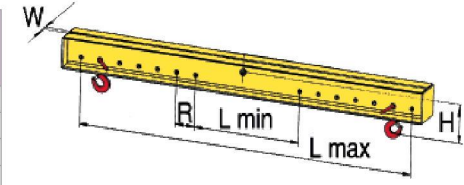
Andere Tragfähigkeiten und Ausführungen sind auf Anfrage erhältlich.

## TGBV • Traverse mit geringer Bauhöhe • verstellbar

- Traversen - verstellbar - mit geringer Bauhöhe und mit Aufhängung für Einfachhaken nach DIN 15401.
- Die Aufhängung lässt sich per Hebelwirkung ein- und ausfahren.
- Zum Lieferumfang gehören 2 Wirbelhaken mit Hakensicherung, jeweils mit Bolzen verstellbar montiert.
- Für eine Tragfähigkeit von 1 bis 10 Tonnen, einer max. Länge von 1.000 bis 4.000 mm, einer min. Länge von 400 bis 1.500 mm und einer Höhe von 130 bis 425 mm.
- Ausführungen für andere Hakengrößen, Wirbelhaken, ect. sind auf Anfrage erhältlich.



Artikel Nr.	Typ	Tragfähigkeit t	L max mm	L min mm	R Raster mm	H mm	Hakengröße nach DIN	Gewicht per Stk./kg
07.02.TGBV.010.1000	TGBV 10-10	1	1000	400	100	130	05 - 08	21
07.02.TGBV.010.2000	TGBV 10-20	1	2000	800	200	140	05 - 08	38
07.02.TGBV.010.3000	TGBV 10-30	1	3000	1000	200	150	05 - 08	69
07.02.TGBV.010.4000	TGBV 10-40	1	4000	1500	250	170	05 - 08	113
07.02.TGBV.020.2000	TGBV 20-20	2	2000	800	200	180	08 - 1	59
07.02.TGBV.020.3000	TGBV 20-30	2	3000	1000	200	200	08 - 1	103
07.02.TGBV.020.4000	TGBV 20-40	2	4000	1500	250	220	08 - 1	159
07.02.TGBV.030.2000	TGBV 30-20	3	2000	800	200	205	1 - 1.6	71
07.02.TGBV.030.3000	TGBV 30-30	3	3000	1000	200	225	1 - 1.6	122
07.02.TGBV.030.4000	TGBV 30-40	3	4000	1500	250	245	1 - 1.6	186
07.02.TGBV.050.2000	TGBV 50-20	5	2000	800	200	260	1.6 - 2.5	98
07.02.TGBV.050.3000	TGBV 50-30	5	3000	1000	200	280	1.6 - 2.5	164
07.02.TGBV.050.4000	TGBV 50-40	5	4000	1500	250	320	1.6 - 2.5	281
07.02.TGBV.080.2000	TGBV 80-20	8	2000	800	200	320	4 - 5	132
07.02.TGBV.080.3000	TGBV 80-30	8	3000	1000	200	340	4 - 5	215
07.02.TGBV.080.4000	TGBV 80-40	8	4000	1500	250	380	4 - 5	354
07.02.TGBV.100.2000	TGBV 100-20	10	2000	800	200	365	5 - 12	149
07.02.TGBV.100.3000	TGBV 100-30	10	3000	1000	200	405	5 - 12	271
07.02.TGBV.100.4000	TGBV 100-40	10	4000	1500	250	425	5 - 12	392



Andere Tragfähigkeiten und Ausführungen sind auf Anfrage erhältlich.

# Traversen starr und verstellbar TDHS und TDHV



# Traversen starr und verstellbar TLHS und TLHV

## TDHS • Traverse mit Doppelhaken • starr



- Traversen - starr - mit Aufhängung für Einfachhaken nach DIN 15401.
- Zum Lieferumfang gehören 2 Doppelhaken mit Sicherung, jeweils an den Enden starr verschweißt.
- Für eine Tragfähigkeit von 1 bis 10 Tonnen, einer max. Länge von 1.000 bis 4.000 mm und einer Höhe von 190 bis 620 mm.

Artikel Nr.	Typ	Tragfähigkeit t	L mm	H mm	Ösenmaß h x b mm	Hakengröße nach DIN	Gewicht per Stk./kg
07.01.TDHS.010.1000	TDHS 10-10	1	1000	190	100 x 60	05 - 08	23
07.01.TDHS.010.2000	TDHS 10-20	1	2000	190	100 x 60	05 - 08	40
07.01.TDHS.010.3000	TDHS 10-30	1	3000	210	100 x 60	05 - 08	68
07.01.TDHS.010.4000	TDHS 10-40	1	4000	210	100 x 60	05 - 08	88
07.01.TDHS.020.2000	TDHS 20-20	2	2000	210	100 x 60	08 - 1	49
07.01.TDHS.020.3000	TDHS 20-30	2	3000	230	100 x 60	08 - 1	85
07.01.TDHS.020.4000	TDHS 20-40	2	4000	250	100 x 60	08 - 1	136
07.01.TDHS.030.2000	TDHS 30-20	3	2000	260	120 x 80	1 - 1.6	65
07.01.TDHS.030.3000	TDHS 30-30	3	3000	300	120 x 80	1 - 1.6	127
07.01.TDHS.030.4000	TDHS 30-40	3	4000	320	120 x 80	1 - 1.6	192
07.01.TDHS.050.2000	TDHS 50-20	5	2000	300	120 x 80	1.6 - 2.5	93
07.01.TDHS.050.3000	TDHS 50-30	5	3000	320	120 x 80	1.6 - 2.5	151
07.01.TDHS.050.4000	TDHS 50-40	5	4000	360	120 x 80	1.6 - 2.5	231
07.01.TDHS.080.2000	TDHS 80-20	8	2000	370	150 x 100	4 - 5	140
07.01.TDHS.080.3000	TDHS 80-30	8	3000	390	150 x 100	4 - 5	226
07.01.TDHS.080.4000	TDHS 80-40	8	4000	410	150 x 100	4 - 5	328
07.01.TDHS.100.2000	TDHS 100-20	10	2000	550	150 x 100	5 - 12	142
07.01.TDHS.100.3000	TDHS 100-30	10	3000	600	150 x 100	5 - 12	266
07.01.TDHS.100.4000	TDHS 100-40	10	4000	620	150 x 100	5 - 12	372

Andere Tragfähigkeiten und Ausführungen sind auf Anfrage erhältlich.

## TDHV • Traverse mit Doppelhaken • verstellbar



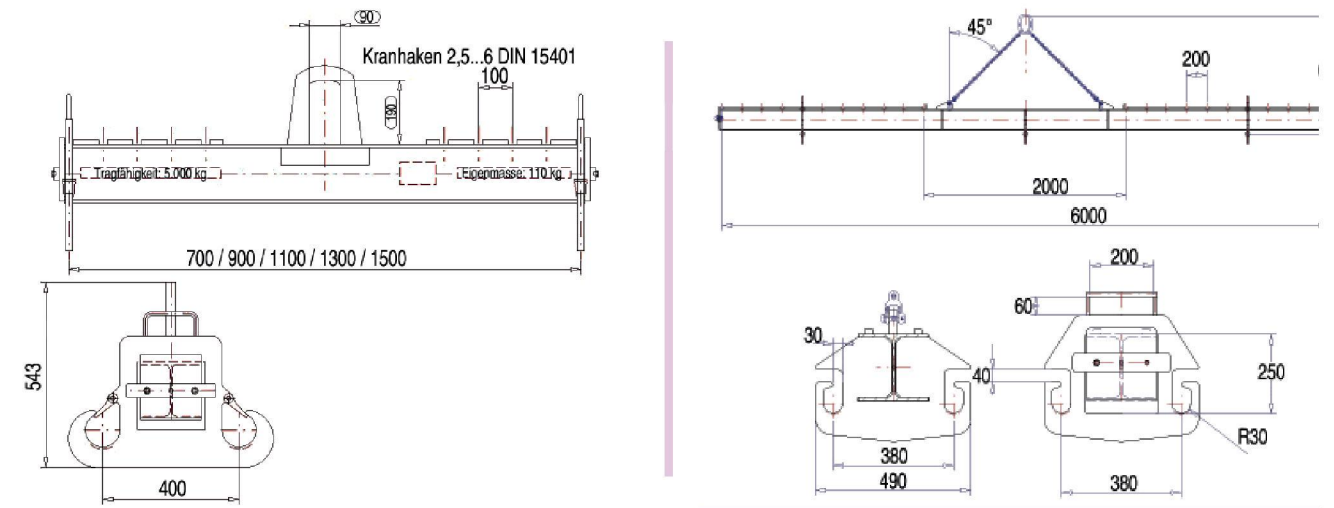
- Traversen - verstellbar - mit Aufhängung für Einfachhaken nach DIN 15401.
- Standardausführung mit Verstellblechen. Alternativ Ausführung mit innenliegenden Verstellhaken.
- Zum Lieferumfang gehören 2 verstellbare Doppelhaken mit Sicherung.
- Für eine Tragfähigkeit von 1 bis 10 Tonnen, einer max. Länge von 1.000 bis 4.000 mm, einer min. Länge von 400 bis 1.500 mm und einer Höhe von 320 bis 620 mm.

Artikel Nr.	Typ	Tragfähigkeit t	L max mm	L min mm	Raster mm	H mm	Ösenmaß h x b mm	Hakengröße nach DIN	Gewicht per Stk./kg
07.02.TDHV.010.1000	TDHV 10-10	1	1000	400	100	320	100 x 60	05 - 08	30
07.02.TDHV.010.2000	TDHV 10-20	1	2000	800	200	335	100 x 60	05 - 08	50
07.02.TDHV.010.3000	TDHV 10-30	1	3000	1000	200	355	100 x 60	05 - 08	80
07.02.TDHV.010.4000	TDHV 10-40	1	4000	1500	250	375	100 x 60	05 - 08	135
07.02.TDHV.020.2000	TDHV 20-20	2	2000	800	200	375	100 x 60	08 - 1	75
07.02.TDHV.020.3000	TDHV 20-30	2	3000	1000	200	395	100 x 60	08 - 1	125
07.02.TDHV.020.4000	TDHV 20-40	2	4000	1500	250	415	100 x 60	08 - 1	185
07.02.TDHV.030.2000	TDHV 30-20	3	2000	800	200	430	120 x 80	1 - 1.6	95
07.02.TDHV.030.3000	TDHV 30-30	3	3000	1000	200	450	120 x 80	1 - 1.6	150
07.02.TDHV.030.4000	TDHV 30-40	3	4000	1500	250	470	120 x 80	1 - 1.6	220
07.02.TDHV.050.2000	TDHV 50-20	5	2000	800	200	450	120 x 80	1.6 - 2.5	120
07.02.TDHV.050.3000	TDHV 50-30	5	3000	1000	200	490	120 x 80	1.6 - 2.5	210
07.02.TDHV.050.4000	TDHV 50-40	5	4000	1500	250	510	120 x 80	1.6 - 2.5	300
07.02.TDHV.080.2000	TDHV 80-20	8	2000	800	200	530	150 x 100	4 - 5	165
07.02.TDHV.080.3000	TDHV 80-30	8	3000	1000	200	560	150 x 100	4 - 5	275
07.02.TDHV.080.4000	TDHV 80-40	8	4000	1500	250	600	150 x 100	4 - 5	420
07.02.TDHV.100.2000	TDHV 100-20	10	2000	800	200	550	150 x 100	5 - 12	200
07.02.TDHV.100.3000	TDHV 100-30	10	3000	1000	200	600	150 x 100	5 - 12	330
07.02.TDHV.100.4000	TDHV 100-40	10	4000	1500	250	620	150 x 100	5 - 12	480

Andere Tragfähigkeiten und Ausführungen sind auf Anfrage erhältlich.

Weiter Skizzen zu TDHV Traverse mit Doppelhaken siehe rechte Seite.

## Beispiel: Skizzen zu TDHV • Traverse mit Doppelhaken • verstellbar

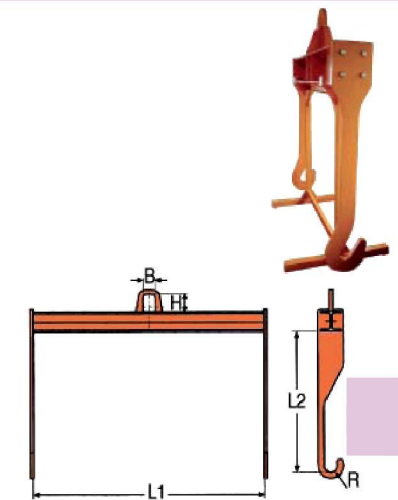


## TLHS • Traverse mit Langhaken • starr

- Traversen - starr - mit Langhaken und mit Aufhängung für Einfachhaken nach DIN 15401.
- Standardausführung mit angeschweißten Langhaken.
- Zum Lieferumfang gehören 2 Langhaken, jeweils an den Enden starr montiert. Auf Wunsch auch mit Hakensicherung lieferbar.
- Für eine Tragfähigkeit von 1 bis 10 Tonnen, einer Länge 1 von 1.000 bis 3.000 mm und einer Länge 2 von 350 bis 1.500 mm.

Artikel Nr.	Typ	Tragfähigkeit t	L1 mm	L2 mm	R = Radius mm	Ösenmaß h x b mm	Hakengröße nach DIN	Gewicht per Stk./kg
07.01.TLHS.010	TLHS 10	1	1000	350	25	90 x 60	05 - 08	30
07.01.TLHS.030	TLHS 30	3	1500	600	40	120 x 80	1 - 1.6	80
07.01.TLHS.050	TLHS 50	5	2000	900	55	120 x 80	1.6 - 2.5	150
07.01.TLHS.080	TLHS 80	8	2500	1200	65	150 x 100	4 - 5	350
07.01.TLHS.100	TLHS 100	10	3000	1500	95	150 x 100	5 - 12	500

Andere Tragfähigkeiten und Ausführungen sind auf Anfrage erhältlich.

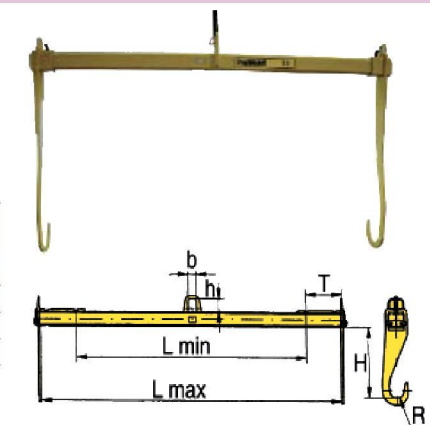


## TLHV • Traverse mit Langhaken • verstellbar

- Traversen - verstellbar - mit Langhaken und mit Aufhängung für Einfachhaken nach DIN 15401.
- Zum Lieferumfang gehören 2 verstellbare Langhaken. Auf Wunsch auch mit Hakensicherung lieferbar.
- Für eine Tragfähigkeit von 1 bis 5 Tonnen, einer max. Länge von 1.000 bis 2.000 mm, einer min. Länge von 600 bis 800 mm und einer Höhe von 350 bis 900 mm.
- Auf Anfrage auch mit Verstellösen lieferbar.

Artikel Nr.	Typ	Tragfähigkeit t	L max mm	L min mm	R = Radius mm	H mm	T mm	Ösenmaß h x b mm	Hakengröße nach DIN	Gewicht per Stk./kg
07.02.TLHV.010	TLHV 10	1	1000	600	25	350	200	90 x 60	05 - 08	30
07.02.TLHV.030	TLHV 30	3	1500	700	40	600	200	120 x 80	1 - 1.6	80
07.02.TLHV.050	TLHV 50	5	2000	800	55	900	200	120 x 80	1.6 - 2.5	150

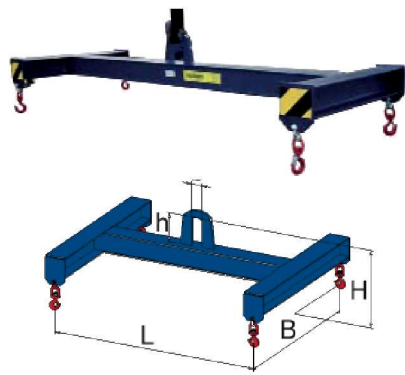
Andere Tragfähigkeiten und Ausführungen sind auf Anfrage erhältlich.



# Traversen starr und verstellbar HTS und HTV



## HTS • H-Traverse • starr

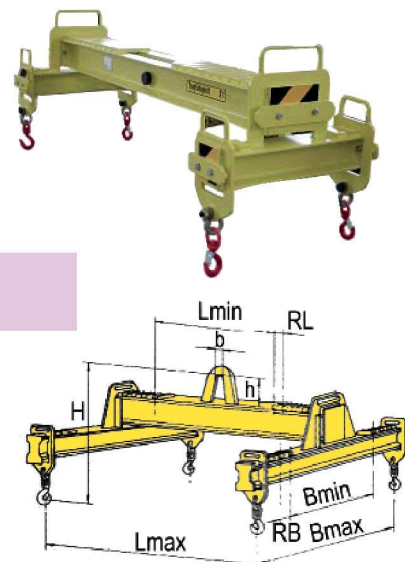


Andere Tragfähigkeiten und Ausführungen sind auf Anfrage erhältlich.

- H-Traversen - starr - mit Aufhängung für Einfachhaken nach DIN 15401.
- Zum Lieferumfang gehören 4 hochfeste, geschweißte Schäkel HC 2, verzinkt, mit Bolzen, Mutter und Splint sowie 4 Wirbelhaken mit Hakensicherung, jeweils an den Enden starr montiert.
- Für eine Tragfähigkeit von 1 bis 15 Tonnen, einer max. Länge von 2.000 bis 6.000 mm, einer max. Breite von 1.000 bis 3.000 mm und einer Höhe von 480 bis 1.200 mm.

Artikel Nr.	Typ	Tragfähigkeit t	L mm	B mm	H mm	Ösenmaß h x b mm	Hakengröße nach DIN	Gewicht per Stk./kg
07.01.HTS.010.2000.1000	HTS 10-2010	1	2000	1000	480	100 x 60	05 - 08	90
07.01.HTS.030.2000.1000	HTS 30-2010	3	2000	1000	530	120 x 80	1 - 1.6	130
07.01.HTS.030.3000.2000	HTS 30-3020	3	3000	2000	550	120 x 80	1 - 1.6	280
07.01.HTS.050.3000.2000	HTS 50-3020	5	3000	2000	650	120 x 80	1.6 - 2.5	350
07.01.HTS.050.4000.2000	HTS 50-4020	5	4000	2000	690	120 x 80	1.6 - 2.5	545
07.01.HTS.050.5000.2000	HTS 50-5020	5	5000	2000	720	120 x 80	1.6 - 2.5	650
07.01.HTS.080.5000.2000	HTS 80-5020	8	5000	2000	750	150 x 100	4 - 5	720
07.01.HTS.080.6000.3000	HTS 80-6030	8	6000	3000	780	150 x 100	4 - 5	1000
07.01.HTS.100.4000.2000	HTS 100-4020	10	4000	2000	850	150 x 100	5 - 12	800
07.01.HTS.100.6000.3000	HTS 100-6030	10	6000	3000	900	150 x 100	5 - 12	1300
07.01.HTS.150.6000.3000	HTS 150-6030	15	6000	3000	1200	330 x 155	10 - 16	1600

## HTV • H-Traverse • verstellbar



Andere Tragfähigkeiten und Ausführungen sind auf Anfrage erhältlich.

- H-Traversen - verstellbar - mit Aufhängung für Einfachhaken nach DIN 15401.
- Zum Lieferumfang gehören 4 hochfeste, geschweißte Schäkel HC 2, verzinkt, mit Bolzen, Mutter und Splint sowie 4 Wirbelhaken mit Hakensicherung, jeweils verstellbar montiert.
- Die H-Traverse ist sowohl Längen- als auch Breitenverstellbar.
- Für eine Tragfähigkeit von 1 bis 15 Tonnen, einer max. Länge von 2.000 bis 6.000 mm, einer min. Länge von 800 bis 2.000 mm, einer max. Breite von 1.000 bis 3.000 mm, einer min. Breite von 400 bis 1.000 mm und einer Höhe von 525 bis 1.265 mm.

Artikel Nr.	Typ	Tragfähigkeit t	L max mm	L min mm	B max mm	B min mm	RL mm	RB mm	H mm	Ösenmaß h x b mm	Hakengröße nach DIN	Gewicht per Stk./kg
07.02.HTV.010.2000.1000	HTV 10-2010	1	2000	800	1000	400	200	100	525	90 x 60	1 - 1.6	100
07.02.HTV.030.2000.1000	HTV 30-2010	3	2000	800	1000	400	200	100	635	90 x 60	1 - 1.6	130
07.02.HTV.030.3000.1000	HTV 30-3010	3	3000	800	1000	400	200	100	745	120 x 80	1 - 1.6	225
07.02.HTV.030.3000.2000	HTV 30-3020	3	3000	1000	2000	800	200	200	675	120 x 80	1 - 1.6	235
07.02.HTV.050.3000.2000	HTV 50-3020	5	3000	1000	2000	800	200	200	750	120 x 80	1.6 - 2.5	310
07.02.HTV.050.4000.2000	HTV 50-4020	5	4000	1000	2000	800	250	200	770	120 x 80	1.6 - 2.5	450
07.02.HTV.050.5000.2000	HTV 50-5020	5	5000	1500	2000	800	250	200	790	120 x 80	1.6 - 2.5	510
07.02.HTV.080.5000.2000	HTV 80-5020	8	5000	1500	2000	800	250	200	920	150 x 100	4 - 5	650
07.02.HTV.080.6000.3000	HTV 80-6030	8	6000	2000	3000	1000	250	200	970	150 x 100	4 - 5	940
07.02.HTV.100.4000.2000	HTV 100-4020	10	4000	1000	2000	800	250	200	1020	150 x 100	5 - 12	640
07.02.HTV.100.6000.3000	HTV 100-6030	10	6000	2000	3000	1000	250	200	1105	150 x 100	5 - 12	1000
07.02.HTV.150.6000.3000	HTV 150-6030	15	6000	2000	3000	1000	250	200	1265	200 x 120	5 - 12	1400

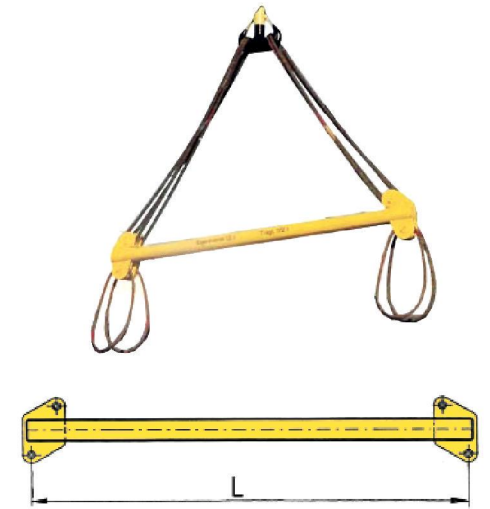


# Traversen starr und verstellbar TSP und TSPV

## TSP • Spreiztraverse • starr

- Spreiztraversen - starr - mit Aufhängung für die Verbindung zwischen Kran / Traverse und Last mittels Anschlagseile, Rundschlingen, Bandschlingen oder Kettengehänge.
- Zum Lieferumfang gehören 4 hochfeste, geschweißte Schäkel HC 2, verzinkt, mit Bolzen, Mutter und Splint, jeweils an den Anschlagblechen starr montiert.
- Für eine Tragfähigkeit von 1 bis 10 Tonnen und einer Länge von 2.000 bis 4.000 mm.

Artikel Nr.	Typ	Tragfähigkeit t	L mm	Gewicht per Stk./kg
07.01.TSP.010.2000	TSP 10-20	1	2000	20
07.01.TSP.010.3000	TSP 10-30	1	3000	25
07.01.TSP.010.4000	TSP 10-40	1	4000	45
07.01.TSP.020.2000	TSP 20-20	2	2000	35
07.01.TSP.020.3000	TSP 20-30	2	3000	40
07.01.TSP.020.4000	TSP 20-40	2	4000	60
07.01.TSP.030.2000	TSP 30-20	3	2000	40
07.01.TSP.030.3000	TSP 30-30	3	3000	55
07.01.TSP.030.4000	TSP 30-40	3	4000	75
07.01.TSP.050.2000	TSP 50-20	5	2000	55
07.01.TSP.050.3000	TSP 50-30	5	3000	65
07.01.TSP.050.4000	TSP 50-40	5	4000	90
07.01.TSP.100.2000	TSP 100-20	10	2000	80
07.01.TSP.100.3000	TSP 100-30	10	3000	135
07.01.TSP.100.4000	TSP 100-40	10	4000	145

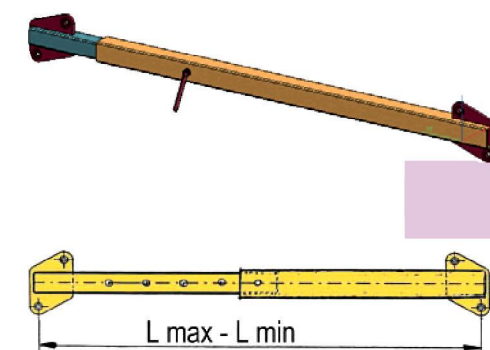


Andere Tragfähigkeiten und Ausführungen sind auf Anfrage erhältlich.

## TSPV • Spreiztraverse • verstellbar

- Spreiztraversen - verstellbar - mit Aufhängung für die Verbindung zwischen Kran / Traverse und Last mittels Anschlagseile, Rundschlingen, Bandschlingen oder Kettengehänge.
- Zum Lieferumfang gehören 4 hochfeste, geschweißte Schäkel HC 2, verzinkt, mit Bolzen, Mutter und Splint, jeweils an den Anschlagblechen starr montiert.
- Für eine Tragfähigkeit von 1 bis 10 Tonnen, einer max. Länge von 2.000 bis 4.000 mm und einer min. Länge von 1.500 bis 2.500 mm.

Artikel Nr.	Typ	Tragfähigkeit t	L max mm	L min mm	Raster mm	Gewicht per Stk./kg
07.02.TSPV.010.2000	TSPV 10-20	1	2000	1500	100	25
07.02.TSPV.010.3000	TSPV 10-30	1	3000	2000	200	30
07.02.TSPV.010.4000	TSPV 10-40	1	4000	2500	250	50
07.02.TSPV.020.2000	TSPV 20-20	2	2000	1500	100	40
07.02.TSPV.020.3000	TSPV 20-30	2	3000	2000	200	45
07.02.TSPV.020.4000	TSPV 20-40	2	4000	2500	250	65
07.02.TSPV.030.2000	TSPV 30-20	3	2000	1500	100	45
07.02.TSPV.030.3000	TSPV 30-30	3	3000	2000	200	65
07.02.TSPV.030.4000	TSPV 30-40	3	4000	2500	250	85
07.02.TSPV.050.2000	TSPV 50-20	5	2000	1500	100	60
07.02.TSPV.050.3000	TSPV 50-30	5	3000	2000	200	80
07.02.TSPV.050.4000	TSPV 50-40	5	4000	2500	250	100
07.02.TSPV.100.2000	TSPV 100-20	10	2000	1500	100	90
07.02.TSPV.100.3000	TSPV 100-30	10	3000	2000	200	155
07.02.TSPV.100.4000	TSPV 100-40	10	4000	2500	250	165



Andere Tragfähigkeiten und Ausführungen sind auf Anfrage erhältlich.

# Traversen starr

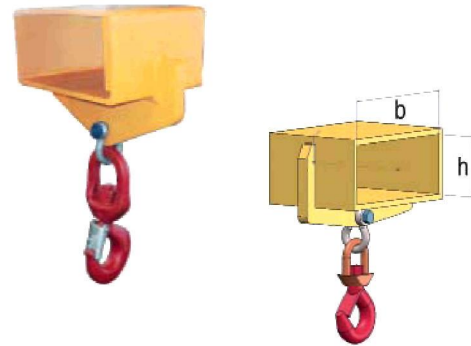
## TG1 /TG2, TGB und BBT



# C-Haken und Portalkräne

## C-Haken und PK

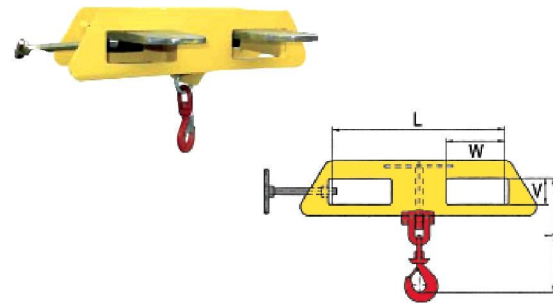
### TG1 • Staplertraverse einfach für einen Zinken • starr



- Staplertraversen - starr - einfach - für einen Zinken.
- Wahlweise unter Last leicht drehbar.
- Zum Lieferumfang gehören 1 hochfester, geschweißter Schäkel HC 2, verzinkt mit Bolzen, Mutter und Splint sowie 1 dreh- und schwenkbarer Wirbelhaken, starr montiert.
- Gesichert durch eine Klemmschraube.
- Wichtig** → Der Gabelzinken darf **nicht** überlastet werden!
- Für eine Tragfähigkeit von 1 bis 5 Tonnen.

Artikel Nr.	Typ	Tragfähigkeit t	b mm	h mm	Gewicht per Stk./kg
07.03.TG1.010	TG1 - 10	1	127	50	3,5
07.03.TG1.020	TG1 - 20	2	135	50	4,5
07.03.TG1.030	TG1 - 30	3	145	50	6,5
07.03.TG1.050	TG1 - 50	5	160	50	11,0

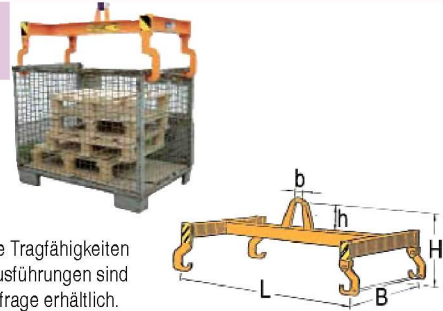
### TG2 • Gabelstaplertraverse doppelt für zwei Zinken • starr



- Gabelstaplertraversen - starr - doppelt - für zwei Zinken.
- Wahlweise unter Last leicht drehbar.
- Zum Lieferumfang gehören 1 hochfester, geschweißter Schäkel HC 2, verzinkt mit Bolzen, Mutter und Splint sowie 1 dreh- und schwenkbarer Wirbelhaken, starr montiert.
- Gesichert durch eine Klemmschraube.
- Für eine Tragfähigkeit von 1 bis 5 Tonnen. Tragfähigkeiten ab 8 bis 16 Tonnen sind auf Anfrage erhältlich.

Artikel Nr.	Typ	Tragfähigkeit t	L mm	V mm	W mm	t mm	Gewicht per Stk./kg
07.03.TG2.010	TG2 - 10	1	380	60	130	250	11
07.03.TG2.020	TG2 - 20	2	400	70	140	313	15
07.03.TG2.030	TG2 - 30	3	460	85	170	343	18
07.03.TG2.050	TG2 - 50	5	520	90	200	404	24

### TGB • Traverse für Gitterboxen • starr

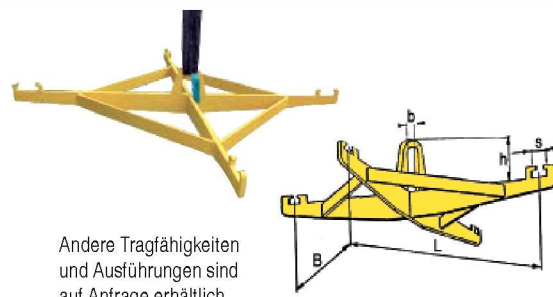


Andere Tragfähigkeiten und Ausführungen sind auf Anfrage erhältlich.

- Gitterbox-Traversen - starr - mit Aufhängung für Einfachhaken nach DIN 15401.
- Zum Lieferumfang gehören 2 schwenkbare Haken verstellbar montiert und 2 starre Haken starr verschweißt.
- Für eine Tragfähigkeit von 1 bis 3 Tonnen, einer Länge von 1.250 mm, einer Breite von 600 mm und einer Höhe von 420 bis 470 mm.

Artikel Nr.	Typ	Tragfähigkeit t	L mm	B mm	H mm	Ösenmaß h x b mm	Hakengröße nach DIN	Gewicht per Stk./kg
07.03.TGB.010	TGB 10	1	1250	600	420	100 x 60	05 - 08	45
07.03.TGB.020	TGB 20	2	1250	600	450	100 x 60	08 - 1	50
07.03.TGB.030	TGB 30	3	1250	600	470	120 x 80	1 - 1.6	75

### BBT • Traverse für Big-Bags • starr



Andere Tragfähigkeiten und Ausführungen sind auf Anfrage erhältlich.

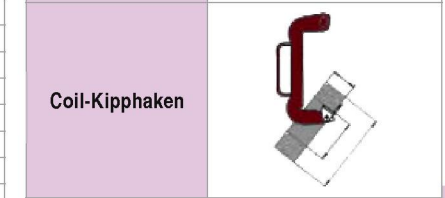
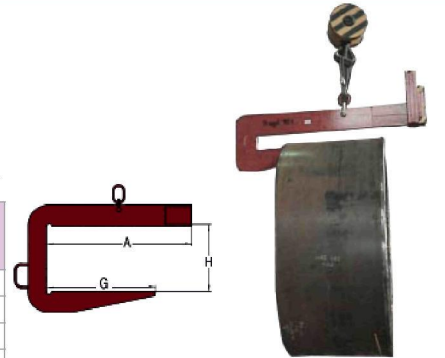
- Traversen - starr - für Big-Bags mit Aufhängung für Einfachhaken nach DIN 15401.
- Ausführung mit 4 Spezialaufnahmehaken für die sichere Aufhängung der Big-Bag-Schlaufen.
- Die BBT Traversen für Big-Bags sind auch mit geringer Bauhöhe lieferbar.
- Für eine Tragfähigkeit von 1 bis 3 Tonnen.
- Auf Anfrage auch mit Anschweißhaken lieferbar.

Artikel Nr.	Typ	Tragfähigkeit t	L mm	B mm	H mm	s mm	Ösenmaß h x b mm	Hakengröße nach DIN	Gewicht per Stk./kg
07.03.BBT.010	BBT 10	1	900	900	85	60	90 x 60	05 - 08	30
07.03.BBT.020	BBT 20	2	900	900	120	60	90 x 60	0.8 - 1	35
07.03.BBT.030	BBT 30	3	900	900	145	60	120 x 80	1 - 1.6	40

### C-Haken

- C-Haken mit verschiedenen Aufnahmemöglichkeiten von vorhandenen Kranhaken (siehe Tabelle rechts).
- Ausführung mit Gegengewichtsausgleich und 3/4 oder 4/4 - Zinken.
- Sonderausführungen sind auf Kundenwunsch erhältlich.
- Waagerechte Zinkenlage im Leerzustand und leicht nach oben geneigte Zinkenlage unter Last.
- Für eine Tragfähigkeit von 0,5 bis 40 Tonnen, einer Länge von 750 bis 1.500 mm und einer Höhe von 400 bis 1.100 mm.

Artikel Nr.	Typ	Tragfähigkeit t	A mm	Zinken	G mm	H mm	Ösenmaß h x b mm	Gewicht per Stk./kg
07.04.C.0050.0750	C 05 - 075	0,5	1000	3/4	750	400	100 x 60	35
07.04.C.0100.0750	C 10 - 075	1	1000		750	450	100 x 60	70
07.04.C.0250.0750	C 25 - 075	2,5	1000		750	500	120 x 75	155
07.04.C.0500.1125	C 50 - 1125	5	1500		1125	550	140 x 90	360
07.04.C.0750.1125	C 75 - 1125	7,5	1500		1125	550	155 x 100	520
07.04.C.1000.0750	C 100 - 075	10	1000		750	600	230 x 140	420
07.04.C.1000.1125	C 100 - 1125	10	1500		1125	650	230 x 140	665
07.04.C.1500.1125	C 150 - 1125	15	1500		1125	700	260 x 160	980
07.04.C.1500.1500	C 150 - 15	15	2000		1500	700	260 x 160	1400
07.04.C.2000.0940	C 200 - 094	20	1250		940	700	295 x 180	1050
07.04.C.2000.1500	C 200 - 15	20	2000	1500	700	295 x 180	1750	
07.04.C.2500.1500	C 250 - 15	25	2000	1500	850	295 x 180	2100	
07.04.C.3000.1500	C 300 - 15	30	2000	1500	950	300 x 190	2600	
07.04.C.4000.1500	C 400 - 15	40	2000	1500	1100	335 x 200	3600	
07.04.C.0050.1000	C 05 - 10	0,5	1000	4/4	1000	400	100 x 60	35
07.04.C.0100.1000	C 10 - 10	1	1000		1000	450	100 x 60	70
07.04.C.0250.1000	C 25 - 10	2,5	1000		1000	500	120 x 75	155
07.04.C.0500.1500	C 50 - 15	5	1500		1500	550	140 x 90	360
07.04.C.0750.1500	C 75 - 15	7,5	1500		1500	550	155 x 100	520
07.04.C.1000.1000	C 100 - 10	10	1000		1000	600	230 x 140	420
07.04.C.1000.1500	C 100 - 15	10	1500		1500	650	230 x 140	665
07.04.C.1500.1500	C 150 - 15	15	1500		1500	700	260 x 160	980
07.04.C.1500.2000	C 150 - 20	15	2000		2000	700	260 x 160	1400
07.04.C.2000.1250	C 200 - 125	20	1250		1250	700	295 x 180	1050
07.04.C.2000.2000	C 200 - 20	20	2000	2000	700	295 x 180	1750	
07.04.C.2500.2000	C 250 - 20	25	2000	2000	850	295 x 180	2100	
07.04.C.3000.2000	C 300 - 20	30	2000	2000	950	300 x 190	2600	
07.04.C.4000.2000	C 400 - 20	40	2000	2000	1100	335 x 200	3600	



Preise auf Anfrage

Andere Tragfähigkeiten und Ausführungen sind auf Anfrage erhältlich.  
Lieferung ohne Anschlagseile, Rundschlingen, Bandschlingen oder Kettengehänge.

### PK • Portalkran

- Portalkräne mit 4 Lenkrollen und Radbremse.
- Zur Anwendung z. B. in KFZ-Werkstätten.
- Wichtig** → Unter Last sind die Portalkräne **nicht** verfahrbar!
- Einstufung H2 B3 nach DIN 15018, ohne Einschränkung der Laufkatzen- und/oder Hebezeugnutzung.
- Für eine Tragfähigkeit von 0,5 bis 1 Tonne, einer lichten Durchfahrtsbreite von 3.000 bis 5.000 mm und einer lichten Durchfahrts Höhe von 3.000 mm.

Artikel Nr.	Typ	Tragfähigkeit t	Abmessungen lichte Durchfahrts-		Abmessungen Träger-			Gewicht per Stk./kg
			-breite B mm	-höhe H mm	-profil mm	-länge L mm	-flanschbreite F mm	
07.05.PK.005.3000	PK 05 - 30	0,5	3000	3000	IPE 160	3380	82	250
07.05.PK.005.4000	PK 05 - 40	0,5	4000	3000	IPE 160	4380	82	270
07.05.PK.005.5000	PK 05 - 50	0,5	5000	3000	IPE 160	5380	82	290
07.05.PK.010.3000	PK 10 - 30	1	3000	3000	IPE 180	3380	91	265
07.05.PK.010.4000	PK 10 - 40	1	4000	3000	IPE 180	4380	91	285
07.05.PK.010.5000	PK 10 - 50	1	5000	3000	IPE 180	5380	91	305

Andere Tragfähigkeiten und Ausführungen sind auf Anfrage erhältlich.

