

KM180-250 GRIFFROLLER / CHARIOT DE MANUTENTION AVEC POIGNÉE

ART.NR. ▼	L x B x H (mm) L x l x H (mm)	Gewicht (kg) Poids
KM180-250	800 x 500 x 900	12,5



- Elektrolytisch verzinkt
- Höhe der Plattform 140 mm
- Abmessung der Plattform 800 x 500 mm
- 2 Bock- und 2 Lenkrollen 100 mm
- Tragfähigkeit: 400 kg
- Galvanisé
- Hauteur de la plate-forme 140 mm
- Taille de la plate-forme 800 x 500 mm
- 2 roues fixes, 2 pivotantes diamètre 100 mm
- Capacité : 400 kg

KM191 PLATTFORMWAGEN / CHARIOT DE MANUTENTION

ART.NR. ▼	L x B x H (mm) L x l x H (mm)	Gewicht (kg) Poids
KM191	990 x 545 x 990	12



- Elektrolytisch verzinkter Rahmen mit Boden aus laminiertes MDF Platte 800 x 500 mm
- Höhe der Plattform 180 mm
- 2 Bock- und 2 Lenkrollen 125 mm
- Tragfähigkeit: 250 kg
- Galvanisé avec plateau stratifié 800 x 500 mm
- Hauteur de la plate-forme 180 mm
- 2 roues fixes, 2 pivotantes diamètre 125 mm
- Capacité : 250 kg

KM113227 GROSSGÜTERWAGEN / CHARIOT DE MANUTENTION



ART.NR. ▼	L x B x H (mm) L x l x H (mm)	Gewicht (kg) Poids
KM113227	1170 x 700 x 980	22

Nestbar / Emboîtable



- Elektrolytisch verzinkt, pulverlackierte Schiebebügel - nestbar
- 4 Lenkrollen 125 mm
- Tragfähigkeit: 200 kg
- Galvanisé, avec poignées thermolaquées
- **Emboîtable pour un gain de place**
- 4 roues pivotantes diamètre 125 mm, bandage caoutchouc
- Capacité : 200 kg





KM192 PLATTFORMWAGEN / CHARIOT DE MANUTENTION

ART.NR.



KM192

L x B x H (mm)

L x l x H (mm)

805 x 510 x 925

Gewicht (kg)

Poids

13,5



- Elektrolytisch verzinkt
- Höhe der Plattform 150 mm
- Abmessung der Plattform 805 x 510 mm
- 2 Bock und 2 Lenkrollen 100 mm
- Tragfähigkeit: 300 kg
- Galvanisé
- Hauteur de la plate-forme 150 mm
- Plate-forme 805 x 510 mm
- 2 roues fixes, 2 pivotantes diamètre 100 mm
- Capacité : 300 kg

KM110-HL PLATTFORMWAGEN / CHARIOT DE MANUTENTION



ART.NR.



KM110-HL

L x B x H (mm)

L x l x H (mm)

750 x 490 x 875

Gewicht (kg)

Poids

12



- Pulverlackiert und Boden mit rutsch-hemmender Beschichtung
- Höhe der Plattform 150 mm
- 2 Bock und 2 Lenkrollen 100 mm
- Tragfähigkeit: 170 kg
- Revêtement thermolaqué, plateau avec surface antidérapante
- Hauteur de la plate-forme 150 mm
- 2 roues fixes, 2 pivotantes diamètre 100 mm
- Capacité : 170 kg

KM210-HB PLATTFORMWAGEN / CHARIOT DE MANUTENTION



ART.NR.



KM210-HB

L x B x H (mm)

L x l x H (mm)

920 x 620 x 870

Gewicht (kg)

Poids

17,5



- Pulverlackiert und Boden mit rutsch-hemmender Beschichtung
- Höhe der Plattform 180 mm
- 2 Bock und 2 Lenkrollen 125 mm
- Tragfähigkeit: 300 kg
- Revêtement thermolaqué, plateau avec surface antidérapante
- Hauteur de la plate-forme 180 mm
- 2 roues fixes, 2 pivotantes diamètre 125 mm
- Capacité : 300 kg

ALLE PRODUKTE AM LAGER VORRÄTIG!
PRODUITS EN STOCK!



29-34



In unserem Edelstahl Sortiment finden Sie eine Einstiegs-Serie und eine Exklusiv-Serie, welche mit hochwertigen Rädern ausgestattet ist. Die Wagen der Exklusiv-Serie eignen sich am Besten, in Bereichen in denen der hygienische Standard besonders hoch ist.

Dans notre gamme en acier inoxydable, vous trouverez une version économique et une série exclusive. Les chariots de la série exclusive conviennent le mieux à un environnement où les normes d'hygiène sont exigeantes.



Dieses Symbol/The symbol =Das Produkt wird zerlegt zur Selbstmontage geliefert./ Ce produit sera livré en paquet plat



5 Jahre Garantie auf alle unsere Wagen/Garantie de 5 ans pour tous nos chariots



2 Rollen mit Bremse nach EN 1757 3/
2 roues avec freins EN 1757-3

Edelstahl Wagen
Chariot en acier inoxydable

KM60350, 60354 EDELSTAHL 18/0/ INOX 18/0



ART.NR. ▼	L x B x H (mm) L x l x H (mm)	Gewicht (kg) Poids	ART.NR. ▼	L x B x H (mm) L x l x H (mm)	Gewicht (kg) Poids
KM60350	710 x 400 x 805	9	KM60354	910 x 590 x 940	12

EN 1757-3

EN 1757-3



Die Böden sind in den Ecken verstärkt
Renfort dans les angles

KM60350

KM60354

- **KM60350** - Höhe bis zum obersten Boden 680 mm
- Abstand zwischen den Böden 460 mm
- Bodenabmessungen 685 x 380 mm
- **KM60354** - Höhe bis zum obersten Boden 810 mm
- Abstand zwischen den Böden 590 mm
- Bodenabmessungen 825 x 500 mm
- 4 Lenkrollen, 2 davon mit Bremse 100 mm
- Tragfähigkeit: 100 kg
- **KM60350** - hauteur du plateau supérieur 680 mm
- distance entre les tablettes 460 mm
- dimensions tablettes 685 x 380 mm
- **KM60354** - hauteur du plateau supérieur 810 mm
- distance entre les tablettes 590 mm
- dimensions tablettes 825 x 500 mm
- 4 roues pivotantes, 2 avec freins, diamètre 100 mm
- Capacité : 100 kg

KM60351, 60355 EDELSTAHL 18/0/ INOX 18/0



ART.NR. ▼	L x B x H (mm) L x l x H (mm)	Gewicht (kg) Poids	ART.NR. ▼	L x B x H (mm) L x l x H (mm)	Gewicht (kg) Poids
KM60351	710 x 400 x 805	11,5	KM60355	910 x 590 x 940	15,5

EN 1757-3

EN 1757-3



Die Böden sind in den Ecken verstärkt
Renfort dans les angles

KM60351

KM60355

- **KM60351** - Höhe bis zum obersten Boden 680 mm
- Abstand zwischen den Böden 200 mm
- Bodenabmessungen 685 x 380 mm
- **KM60355** - Höhe bis zum obersten Boden 810 mm
- Abstand zwischen den Böden 280 mm
- Bodenabmessungen 825 x 500 mm
- 4 Lenkrollen, 2 davon mit Bremse 100 mm
- Tragfähigkeit: 100 kg
- **KM60351** - hauteur du plateau sup. 680 mm
- distance entre les tablettes 200 mm
- dimensions tablettes 685 x 380 mm
- **KM60355** - hauteur plateau sup. 810 mm
- distance entre les tablettes 280 mm
- dimensions étagère 825 x 500 mm
- 4 roues pivotantes, 2 avec freins, diamètre 100 mm
- Capacité : 100 kg

KM60356 EDELSTAHL 18/0/ INOX 18/0



ART.NR. ▼	L x B x H (mm) L x l x H (mm)	Gewicht (kg) Poids (kg)
KM60356	910 x 590 x 1260	21

EN 1757-3

EN 1757-3



Die Böden sind in den Ecken verstärkt
Renfort dans les angles

- Höhe bis zum obersten Boden 1125 mm
- Abstand zwischen den Böden 280 mm
- Bodenabmessungen 825 x 500 mm
- 4 Lenkrollen, 2 davon mit Bremse 100 mm
- Tragfähigkeit: 100 kg
- Hauteur du plateau supérieur 1125 mm
- Distance entre les tablettes 280 mm
- Dimensions tablettes 825 x 500 mm
- 4 roues pivotantes, 2 avec freins diamètre 100 mm, bandage caoutchouc
- Capacité : 100 kg

KM60357 EDELSTAHL 18/0/ INOX18/0



ART.NR.

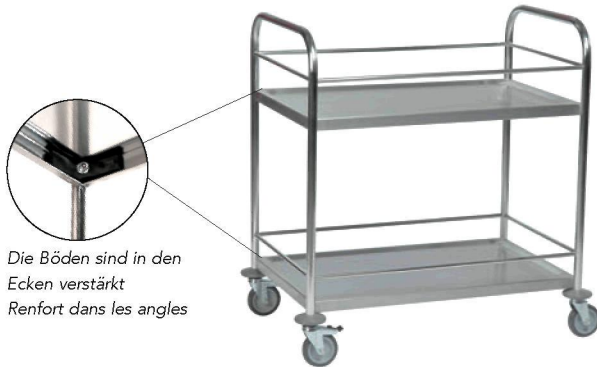
L x B x H (mm)
L x l x H (mm)

Gewicht (kg)
Poids

KM60357

910 x 590 x 940

13



Die Böden sind in den Ecken verstärkt
Renfort dans les angles

- Höhe bis zum obersten Boden 695 mm, bis Oberkante Umrandung 805 mm
- Abstand zwischen den Böden 470 mm
- Bodenabmessungen 825 x 500 mm
- 4 Lenkrollen, 2 davon mit Bremse 100 mm
- Tragfähigkeit: 100 kg
- Hauteur plateau sup. 695 mm, rebord sup. 805 mm
- Distance entre les tablettes 470 mm
- Dimensions tablettes 825 x 500 mm
- 4 roues pivotantes, 2 avec freins diamètre 100 mm, bandage caoutchouc
- Capacité : 100 kg

KM60360 EDELSTAHL 18/0/ INOX18/0



ART.NR.

L x B x H (mm)
L x l x H (mm)

Gewicht (kg)
Poids

KM60360

825 x 520 x 970

11,5



- Höhe der Plattform 180 mm
- Bodenabmessungen 825 x 520 mm
- 4 Lenkrollen, 2 davon mit Bremse 100 mm
- Tragfähigkeit: 100 kg
- Hauteur de la plate-forme 180 mm
- Plate-forme 825 x 520 mm
- 4 roues pivotantes, 2 avec freins diamètre 100 mm, bandage caoutchouc
- Capacité : 100 kg

KM60363 EDELSTAHL 18/0/ INOX18/0



ART.NR.

L x B x H (mm)
L x l x H (mm)

Gewicht (kg)
Poids

KM60363

880 x 500 x 940

10,5



- Höhe der Plattform 470 mm
- Bodenabmessungen 760 x 440 mm
- 4 Lenkrollen, 2 davon mit Bremse 100 mm
- Tragfähigkeit: 150 kg
- Hauteur de la plate-forme 470 mm
- Plate-forme 760 x 440 mm
- 4 roues pivotantes, 2 avec freins diamètre 100 mm, bandage caoutchouc
- Capacité : 150 kg



KM60354-S EDELSTAHL 18/8/ INOX18/8



ART.NR.

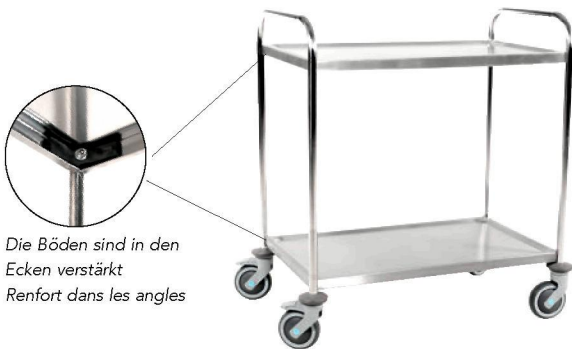
L x B x H (mm)
L x l x H (mm)

Gewicht (kg)
Poids

KM60354-S

910 x 590 x 965

14



Die Böden sind in den Ecken verstärkt
Renfort dans les angles

- Höhe bis zum obersten Boden 835 mm
- Abstand zwischen den Böden 590 mm
- Bodenabmessungen 825 x 500 mm
- 4 Lenkrollen, 2 davon mit Bremse, Präzisionskugellager 125 mm
- Tragfähigkeit: 100 kg

- Hauteur du plateau supérieur 835 mm
- Distance entre les tablettes 590 mm
- Dimensions tablettes 825 x 500 mm
- 4 roues pivotantes, 2 avec freins, diamètre 125 mm avec roulements à billes de précision
- Capacité : 100 kg

- Komplet Rostfrei, auch die Rollen
- Acier Inoxydable - roues comprises

KM60355-S EDELSTAHL 18/8/ INOX18/8



ART.NR.

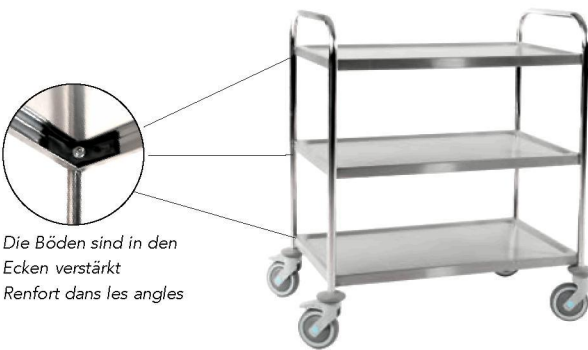
L x B x H (mm)
L x l x H (mm)

Gewicht (kg)
Poids

KM60355-S

910 x 590 x 965

17,5



Die Böden sind in den Ecken verstärkt
Renfort dans les angles

- Höhe bis zum obersten Boden 835 mm
- Abstand zwischen den Böden 280 mm
- Bodenabmessungen 825 x 500 mm
- 4 Lenkrollen, 2 davon mit Bremse, Präzisionskugellager 125 mm
- Tragfähigkeit: 100 kg

- Hauteur du plateau supérieur 835 mm
- Distance entre les tablettes 280 mm
- Dimensions tablettes 825 x 500 mm
- 4 roues pivotantes, 2 avec freins, diamètre 125 mm avec roulements à billes de précision
- Capacité : 100 kg

- Komplet Rostfrei, auch die Rollen
- Acier Inoxydable - roues comprises

KM60363-S EDELSTAHL 18/8/ INOX18/8



ART.NR.

L x B x H (mm)
L x l x H (mm)

Gewicht (kg)
Poids

KM60363-S

880 x 500 x 965

12,5



- Höhe der Plattform 495 mm
- Bodenabmessungen 760 x 440 mm
- 4 Lenkrollen, 2 davon mit Bremse, Präzisionskugellager 125 mm
- Tragfähigkeit: 150 kg

- Hauteur de la plate-forme 495 mm
- Plate-forme 760 x 440 mm
- 4 roues pivotantes, 2 avec freins, diamètre 125 mm avec roulements à billes de précision
- Capacité : 150 kg

- Komplet Rostfrei, auch die Rollen
- Acier Inoxydable - roues comprises

KM60364-D EDELSTAHL 18/8/ INOX18/8



ART.NR.

L x B x H (mm)
L x l x H (mm)

Gewicht (kg)
Poids

KM60364-D

900 x 600 x 1000

15,5



- Höhe bis zum obersten Boden 850 mm
- Abstand zwischen den Böden 590 mm
- Bodenabmessungen 835 x 515 mm
- 4 Lenkrollen, 2 davon mit Bremse, Präzisionskugellager 125 mm
- Tragfähigkeit: 100 kg

- Hauteur du plateau supérieur 850 mm
- Distance entre les tablettes 590 mm
- Dimensions tablettes 835 x 515 mm
- 4 roues pivotantes, 2 avec freins, diamètre 125 mm avec roulements à billes de précision
- Capacité : 100 kg

- Komplet Rostfrei, auch die Rollen
- Acier Inoxydable - roues comprises

KM60365-D EDELSTAHL 18/8/ INOX18/8



ART.NR.

L x B x H (mm)
L x l x H (mm)

Gewicht (kg)
Poids

KM60365-D

900 x 600 x 1000

19



- Höhe bis zum obersten Boden 850 mm
- Abstand zwischen den Böden 280 mm
- Bodenabmessungen 835 x 515 mm
- 4 Lenkrollen, 2 davon mit Bremse, Präzisionskugellager 125 mm
- Tragfähigkeit: 100 kg

- Hauteur du plateau supérieur 850 mm
- Distance entre les tablettes 280 mm
- Dimensions tablettes 835 x 515 mm
- 4 roues pivotantes, 2 avec freins, diamètre 125 mm avec roulements à billes de précision
- Capacité : 100 kg

- Komplet Rostfrei, auch die Rollen
- Acier Inoxydable - roues comprises



KM270 TISCHWAGEN / CHARIOT DE SERVICE

ART.NR. ▼	L x B x H (mm) L x l x H (mm)	Gewicht (kg) Poids
KM270	605 x 605 x 885	14,5

ART.NR. ▼	L x B x H (mm) L x l x H (mm)	Gewicht (kg) Poids
KM270B	605 x 605 x 885	14,5



- Elektrolytisch verzinkt, Boden aus Spanplatte, mit 1 mm Edelstahlblech überzogen
- Höhe bis zum obersten Boden 605 mm
- 4 Lenkrollen 100 mm
- Tragfähigkeit: 150 kg
- Galvanisé avec tablette agglomérée, recouverte d'acier inoxydable épaisseur 1mm
- Hauteur du plateau supérieur 605 mm
- 4 roues pivotantes diamètre 100 mm, bandage caoutchouc
- Capacité : 150 kg

KM271 SERVIERWAGEN / CHARIOT DE SERVICE

ART.NR. ▼	L x B x H (mm) L x l x H (mm)	Gewicht (kg) Poids
KM271	1000 x 580 x 870	34,5

ART.NR. ▼	L x B x H (mm) L x l x H (mm)	Gewicht (kg) Poids
KM271B	1000 x 580 x 870	34,5



- Elektrolytisch verzinkt, Böden aus Spanplatte, mit 1 mm Edelstahlblech überzogen
- Höhe bis zum obersten Boden 870 mm
- Abstand zwischen den Böden 450 mm
- 4 Lenkrollen 125 mm
- Tragfähigkeit: 200 kg
- Galvanisé avec tablette agglomérée, recouverte d'acier inoxydable épaisseur 1mm
- Hauteur du plateau supérieur 870 mm
- Distance entre les étagères 450 mm
- 4 roues pivotantes diamètre 125 mm, bandage caoutchouc
- Capacité : 200 kg

KM272 SERVIERWAGEN / CHARIOT DE SERVICE

ART.NR. ▼	L x B x H (mm) L x l x H (mm)	Gewicht (kg) Poids
KM272	840 x 430 x 970	21

ART.NR. ▼	L x B x H (mm) L x l x H (mm)	Gewicht (kg) Poids
KM272B	840 x 430 x 970	21



- Elektrolytisch verzinkt, Boden aus Spanplatte, mit 1 mm Edelstahlblech überzogen
- Höhe bis zum obersten Boden 720 mm
- Abstand zwischen den Böden 510 mm
- 4 Lenkrollen 100 mm
- Tragfähigkeit: 150 kg
- Galvanisé avec tablette agglomérée, recouverte d'acier inoxydable épaisseur 1mm
- Hauteur du plateau supérieur 720 mm
- Distance entre les étagères 510 mm
- 4 roues pivotantes diamètre 100 mm, bandage caoutchouc
- Capacité : 150 kg

ALLE PRODUKTE AM LAGER VORRÄTIG!
PRODUITS EN STOCK!



35-40

Flexible Kommissionierwagen Chariot préparation de commande

Diese flexiblen Wagen haben höhenverstellbare Böden um sie perfekt an Ihre Transportbedürfnisse anzupassen. In verschiedenen Ausführungen erhältlich.

Ces chariots ont des tablettes réglables à différentes hauteurs de manière à répondre à vos besoins de transport. Ils sont disponibles dans une gamme de modèles et de dimensions différentes.



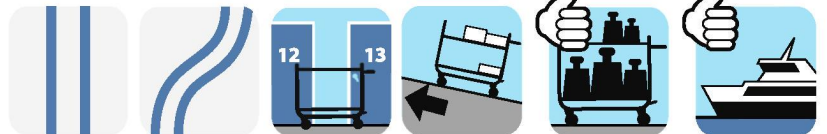
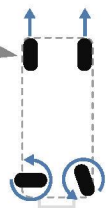
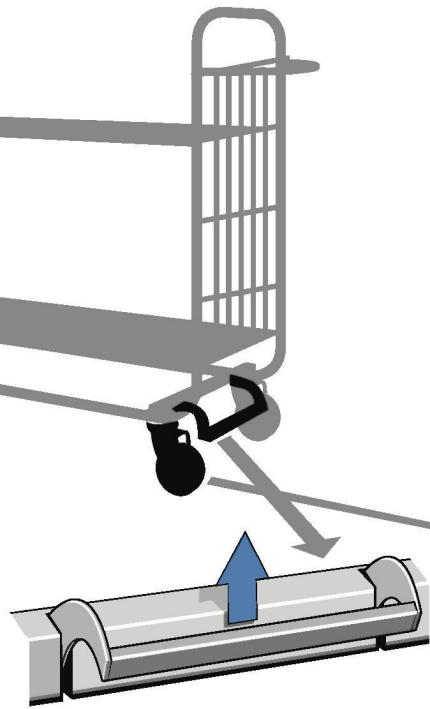
Dieses Symbol/The symbol =Das Produkt wird zerlegt zur Selbstmontage geliefert./ Ce produit sera livré en paquet plat



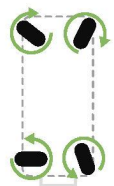
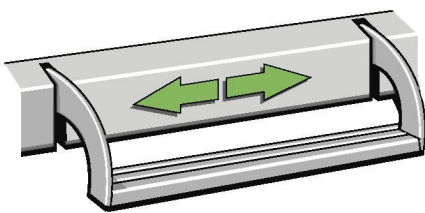
5 Jahre Garantie auf alle unsere Wagen/Garantie de 5 ans pour tous nos chariots



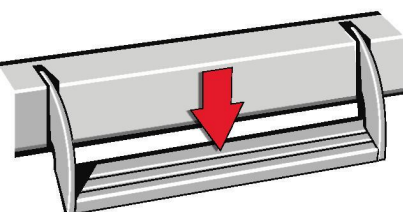
2 Rollen mit Bremse nach EN 1757 3/
2 roues avec freins EN 1757-3



Die vorderen Drehgestelle sind blockiert, der Wagen fährt geradeaus.
Les roues à l'avant sont verrouillées : seules les roues arrière sont directionnelles.



Stellung neutral, alle Rollen drehen, der Wagen kann in jede Richtung bewegt werden.
Pivotement naturel, toutes les roues pivotent : le chariot peut ainsi aller dans n'importe quelle direction.



Alle Rollen sind gesperrt.
Toutes les roues sont verrouillées.



Geeignet für mehrere Nutzungsarten
Ce chariot convient pour différents environnements.

KM8000 - 2L, XL - CL ETAGENWAGEN MIT ZENTRALEM BREMSSYSTEM/CHARIOT AVEC VERROUILLAGE CENTRAL



ART.NR. ▼	L x B x H (mm) L x l x H (mm)	Bodenabmessungen LxB (mm) Dimensions tablette Lxl	Gewicht (kg) Poids
KM8000-2L-CL	1195 x 470 x 1120	1000 x 425	28,5
KM8000-2XL-CL	1395 x 470 x 1120	1200 x 425	31



- Elektrolytisch verzinkt, Böden aus 12 mm starken Melamin beschichteten Faserplatten
- Böden sind höhenverstellbar
- Höhenverstellbarer Griff
- 4 zentral verriegelbare Rollen mit Präzisionskugellagern 125 mm
- Tragfähigkeit: 250 kg



- Galvanisé avec tablettes stratifiées
- Tablettes avec hauteur réglable
- Poignée réglable
- 4 roues avec verrouillage central, diamètre 125 mm avec roulement à billes de précision
- Capacité : 250 kg

KM8000 - 3L, XL - CL ETAGENWAGEN MIT ZENTRALEM BREMSSYSTEM/CHARIOT AVEC VERROUILLAGE CENTRAL



ART.NR. ▼	L x B x H (mm) L x l x H (mm)	Bodenabmessungen LxB (mm) Dimensions tablette Lxl	Gewicht (kg) Poids
KM8000-3L-CL	1195 x 470 x 1120	1000 x 425	35
KM8000-3XL-CL	1395 x 470 x 1120	1200 x 425	39



- Elektrolytisch verzinkt, Böden aus 12 mm starken Melamin beschichteten Faserplatten
- Böden sind höhenverstellbar
- Höhenverstellbarer Griff
- 4 zentral verriegelbare Rollen mit Präzisionskugellagern 125 mm
- Tragfähigkeit: 250 kg



- Galvanisé avec tablettes stratifiées
- Tablettes avec hauteur réglable
- Poignée réglable
- 4 roues avec verrouillage central, diamètre 125 mm avec roulement à billes de précision
- Capacité : 250 kg

KM8000 - 4L, XL - CL ETAGENWAGEN MIT ZENTRALEM BREMSSYSTEM/CHARIOT AVEC VERROUILLAGE CENTRAL



ART.NR. ▼	L x B x H (mm) L x l x H (mm)	Bodenabmessungen LxB (mm) Dimensions tablette Lxl	Gewicht (kg) Poids
KM8000-4L-CL	1195 x 470 x 1590	1000 x 425	42,5
KM8000-4XL-CL	1395 x 470 x 1590	1200 x 425	49,5



- Elektrolytisch verzinkt, Böden aus 12 mm starken Melamin beschichteten Faserplatten.
- Böden sind höhenverstellbar
- Höhenverstellbarer Griff
- 4 zentral verriegelbare Rollen mit Präzisionskugellagern 125 mm
- Tragfähigkeit: 250 kg



- Galvanisé avec tablettes stratifiées
- Tablettes avec hauteur réglable
- Poignée réglable
- 4 roues avec verrouillage central, diamètre 125 mm avec roulement à billes de précision
- Capacité : 250 kg



KM8000-2 FLEXIBLE ETAGENWAGEN / CHARIOT AVEC TABLETTES RÉGLABLES



ART.NR.	L x B x H (mm)	Bodenabmessungen LxB (mm)		Gewicht (kg)
	L x l x H (mm)	Dimensions tablette	Lxl	
KM8000-2S	815 x 470 x 1120	620 x 425		19,5
KM8000-2M	945 x 470 x 1120	750 x 425		22,5
KM8000-2L	1195 x 470 x 1120	1000 x 425		25,5
KM8000-2XL	1395 x 470 x 1120	1200 x 425		28

ART.NR.	L x B x H (mm)	Bodenabmessungen LxB (mm)		Gewicht (kg)
	L x l x H (mm)	Dimensions tablette	Lxl	
KM8000-2SB	815 x 470 x 1120	620 x 425		19,5
KM8000-2MB	945 x 470 x 1120	750 x 425		22,5
KM8000-2LB	1195 x 470 x 1120	1000 x 425		25,5
KM8000-2XLB	1395 x 470 x 1120	1200 x 425		28



- Elektrolytisch verzinkt, Böden aus 12 mm starken Melamin beschichteten Faserplatten
- Böden sind Höhenverstellbar
- Höhenverstellbarer Schiebebügel
- 4 Lenkrollen 125 mm
- Tragfähigkeit: 250 kg
- Galvanisé avec tablettes stratifiées
- Étagères avec hauteur réglable
- Poignée réglable
- 4 roues pivotantes diamètre 125 mm, bandage caoutchouc
- Capacité : 250 kg

KM8000-3 FLEXIBLE ETAGENWAGEN / CHARIOT AVEC TABLETTES RÉGLABLES



ART.NR.	L x B x H (mm)	Bodenabmessungen LxB (mm)		Gewicht (kg)
	L x l x H (mm)	Dimensions tablette	Lxl	
KM8000-3S	815 x 470 x 1120	620 x 425		24
KM8000-3M	945 x 470 x 1120	750 x 425		27,5
KM8000-3L	1195 x 470 x 1120	1000 x 425		32
KM8000-3XL	1395 x 470 x 1120	1200 x 425		36

ART.NR.	L x B x H (mm)	Bodenabmessungen LxB (mm)		Gewicht (kg)
	L x l x H (mm)	Dimensions tablette	Lxl	
KM8000-3SB	815 x 470 x 1120	620 x 425		24
KM8000-3MB	945 x 470 x 1120	750 x 425		27,5
KM8000-3LB	1195 x 470 x 1120	1000 x 425		32
KM8000-3XLB	1395 x 470 x 1120	1200 x 425		36



- Elektrolytisch verzinkt, Böden aus 12 mm starken Melamin beschichteten Faserplatten
- Böden sind Höhenverstellbar
- Höhenverstellbarer Schiebebügel
- 4 Lenkrollen 125 mm
- Tragfähigkeit: 250 kg
- Galvanisé avec tablettes stratifiées
- Tablettes avec hauteur réglable
- Poignée réglable
- 4 roues pivotantes diamètre 125 mm, bandage caoutchouc
- Capacité : 250 kg

KM8000-4 FLEXIBLE ETAGENWAGEN / CHARIOT AVEC TABLETTES RÉGLABLES



ART.NR.	L x B x H (mm)	Bodenabmessungen LxB (mm)		Gewicht (kg)
	L x l x H (mm)	Dimensions tablette	Lxl	
KM8000-4S	815 x 470 x 1590	620 x 425		32
KM8000-4M	945 x 470 x 1590	750 x 425		35,5
KM8000-4L	1195 x 470 x 1590	1000 x 425		39,5
KM8000-4XL	1395 x 470 x 1590	1200 x 425		46,5

ART.NR.	L x B x H (mm)	Bodenabmessungen LxB (mm)		Gewicht (kg)
	L x l x H (mm)	Dimensions tablette	Lxl	
KM8000-4SB	815 x 470 x 1590	620 x 425		32
KM8000-4MB	945 x 470 x 1590	750 x 425		35,5
KM8000-4LB	1195 x 470 x 1590	1000 x 425		39,5
KM8000-4XLB	1395 x 470 x 1590	1200 x 425		46,5



- Elektrolytisch verzinkt, Böden aus 12 mm starken Melamin beschichteten Faserplatten.
- Böden sind Höhenverstellbar
- Höhenverstellbarer Schiebebügel
- 4 Lenkrollen 125 mm
- Tragfähigkeit: 250 kg
- Galvanisé avec tablettes stratifiées
- Tablette avec hauteur réglable
- Poignée réglable
- 4 roues pivotantes diamètre 125 mm, bandage caoutchouc
- Capacité : 250 kg

KM8000, 8500 ZUBEHÖR / ACCESSOIRES



ART.NR. ▼	Produkt Produit	Gewicht (kg) Poids
KM07401	Anbauleiter/Marcepied	10
KM145	Schreibplatte/Tablette écrioire	1,5
KM8000-T	Set zur Schrägstellung eines Bodens/Tablette réglable 1pcs	2
KM8000-3LG	Gittertüren (Verkauf Paarweise) / Portes (vendu par paire)	5
KM8000-4LG	Gittertüren (Verkauf Paarweise) / Portes (vendu par paire)	5
KM8000-3XLG	Gittertüren (Verkauf Paarweise) / Portes (vendu par paire)	5
KM8000-4XLG	Gittertüren (Verkauf Paarweise) / Portes (vendu par paire)	5

* Gittertüren passen zu den Modellen mit 3 oder 4 Böden ind den Größen L und XL.

Portes avec maillage et modèles de tablettes, en tailles L et XL.



KM8500 KOMMISSIONIERWAGEN / CHARIOT POUR PRÉPARATION DE COMMANDES



ART.NR. ▼	L x B x H (mm) L x l x H (mm)	Bodenabmessungen LxB (mm) Dimensions tablette Lxl	Böden Tablettes	Gewicht (kg) Poids
KM8500-2M	900 x 630 x 1100	850 x 630	2	30
KM8500-3M	900 x 630 x 1100	850 x 630	3	35
KM8500-2L	1300 x 630 x 1100	1250 x 630	2	32
KM8500-3L	1300 x 630 x 1100	1250 x 630	3	38



*KM07401

- Elektrolytisch verzinkt, Böden aus Melamin beschichteten Faserplatten
- **2 Böden** - Höhe bis zum obersten Boden - 770 mm
- Abstand zwischen den Böden 520 mm
- **3 Böden** - Höhe bis zum obersten Boden - 970 mm
- Abstand zwischen den Böden 320 mm, unten 370 mm
- Kann mit 3 oder 4 Lenkrollen montiert werden
- 4 Lenkrollen 125 mm und 2 Bockrollen 200 mm
- Tragfähigkeit: 300 kg
- Galvanisé avec tablettes stratifiées
- 2 tablettes - Hauteur du plateau sup. - 770 mm
- Distance entre les tablettes 520 mm
- 3 tablettes - Hauteur du plateau sup. - 970 mm
- Distance entre les tablettes sup. 320 mm, inf. 370 mm
- Peut être monté avec 3 ou 4 roues pivotantes
- 4 roues pivotantes diamètre 125 mm et 2 fixes diam. 200 mm
- Capacité : 300 kg



KM9000 - 2 FLEXIBLE ETAGENWAGEN / CHARIOT AVEC TABLETTES RÉGLABLES



ART.NR.	L x B x H (mm) L x l x H (mm)	Bodenabmessungen LxB (mm) Dimensions tablette Lxl	Gewicht (kg) Poids
KM9000-2S	1190 x 650 x 1025	1000 x 600	39
KM9000-2M	1390 x 650 x 1025	1200 x 600	41
KM9000-2L	1590 x 650 x 1025	1400 x 600	43
KM9000-2XL	1790 x 650 x 1025	1600 x 600	45

ART.NR.	L x B x H (mm) L x l x H (mm)	Bodenabmessungen LxB (mm) Dimensions tablette Lxl	Gewicht (kg) Poids
KM9000-2SB	1190 x 650 x 1025	1000 x 600	39
KM9000-4MB	1390 x 650 x 1025	1200 x 600	41
KM9000-4LB	1590 x 650 x 1025	1400 x 600	43
KM9000-4XLB	1790 x 650 x 1025	1600 x 600	45



- Elektrolytisch verzinkt, Böden aus Melamin beschichteten Faserplatten
 - Böden sind höhenverstellbar
 - Höhenverstellbarer Griff
 - 2 Bock- 2 Lenkrollen 160 mm
 - Tragfähigkeit: 300 kg
-
- Galvanisé avec tablettes stratifiées
 - Tablette avec hauteur réglable
 - Poignée réglable
 - 2 roues fixes, 2 pivotantes diamètre 160 mm
 - Capacité : 300 kg

KM9000 - 4 FLEXIBLER ETAGENWAGEN / CHARIOT AVEC TABLETTES RÉGLABLES



ART.NR.	L x B x H (mm) L x l x H (mm)	Bodenabmessungen LxB (mm) Dimensions tablette Lxl	Gewicht (kg) Poids
KM9000-4S	1190 x 650 x 1695	1000 x 600	56
KM9000-4M	1390 x 650 x 1695	1200 x 600	62
KM9000-4L	1590 x 650 x 1695	1400 x 600	66
KM9000-4XL	1790 x 650 x 1695	1600 x 600	70

ART.NR.	L x B x H (mm) L x l x H (mm)	Bodenabmessungen LxB (mm) Dimensions tablette Lxl	Gewicht (kg) Poids
KM9000-2SB	1190 x 650 x 1695	1000 x 600	56
KM9000-4MB	1390 x 650 x 1695	1200 x 600	62
KM9000-4LB	1590 x 650 x 1695	1400 x 600	66
KM9000-4XLB	1790 x 650 x 1695	1600 x 600	70



- Elektrolytisch verzinkt, Böden aus Melamin beschichteten Faserplatten
 - Böden sind höhenverstellbar
 - Höhenverstellbarer Griff
 - 2 Bock- 2 Lenkrollen 160 mm
 - Tragfähigkeit: 300 kg
-
- Galvanisé avec tablettes stratifiées
 - Tablettes avec hauteur réglable
 - Poignée réglable
 - 2 roues fixes, 2 pivotantes diamètre 160 mm
 - Capacité : 300 kg

ALLE PRODUKTE AM LAGER VORRÄTIG!
PRODUITS EN STOCK!



41-47



Beachten sie unser umfangreiches Sortiment an Einkaufs-, Gitter- und Netzwagen.

Nos chariots et paniers de transport sont parfaitement adaptés à des environnements variés. Notre gamme offre différentes dimensions et modèles.



Dieses Symbol/The symbol =Das Produkt wird zerlegt zur Selbstmontage geliefert./ Ce produit sera livré en paquet plat



5 Jahre Garantie auf alle unsere Wagen/Garantie de 5 ans pour tous nos chariots



2 Rollen mit Bremse nach EN 1757 3/
2 roues avec freins EN 1757-3

Einkaufswagen
Chariots et paniers

KM4202-E EINKAUFSWAGEN / CHARIOT DE MANUTENTION



ART.NR.

L x B x H (mm)
L x l x H (mm)

Gewicht (kg)
Poids

KM4202-E

860 x 530 x 1010

19,5



- Elektrolytisch verzinkt, mit Klarlack überzogen und Stapelbar
- Höhe bis zum obersten Boden 735 mm
- Abstand zwischen den Böden 540 mm
- Tragfähigkeit oberer Boden 100 kg
- 4 Lenkrollen 125 mm
- Tragfähigkeit: 300 kg
- Galvanisé, avec vernis transparent
- **Emboîtable**
- Hauteur plateau supérieur 735 mm
- Distance entre les étagères 540 mm
- Capacité de l'étagère sup. 100 kg
- 4 roues pivotantes diamètre 125 mm, bandage caoutchouc
- Capacité : 300 kg

KM4202-F EINKAUFSWAGEN / CHARIOT DE MANUTENTION



ART.NR.

L x B x H (mm)
L x l x H (mm)

Gewicht (kg)
Poids

KM4202-F

960 x 525 x 1030

35,5



- Elektrolytisch verzinkt, mit Klarlack überzogen und Stapelbar
- Höchste Höhe Oberboden 810, niedrigste Höhe Oberboden 390 mm
- Abstand zwischen den Böden 610 mm
- Der obere Boden gleicht selbstständig die Höhe zwischen 0 - 100 kg Beladung aus. Mit 100 kg Ladung befindet sich der Boden auf niedrigstem Niveau
- 4 Lenkrollen 125 mm
- Tragfähigkeit: 300 kg
- Galvanisé, avec vernis transparent
- **Emboîtable**
- Hauteur max. du plateau sup. 810 mm, hauteur inf. 390 mm
- Distance entre les étagères 610 mm
- À 100 kg de charge, le plateau descend à la position la plus basse
- 4 roues pivotantes diamètre 125 mm, bandage caoutchouc
- Capacité : 300 kg

KM4202-E3 EINKAUFSWAGEN / CHARIOT DE MANUTENTION



ART.NR.

L x B x H (mm)
L x l x H (mm)

Gewicht (kg)
Poids

KM4202-E3

890 x 520 x 1000

20



- Elektrolytisch verzinkt, mit Klarlack überzogen und Stapelbar
- Höhe des oberen Bodens einstellbar, 460, 580 und 710 mm
- Tragfähigkeit oberer Boden 100 kg
- 4 Lenkrollen 125 mm
- Tragfähigkeit: 300 kg
- Galvanisé, avec vernis transparent
- **Emboîtable**
- Hauteur plateau réglable, 460, 580 et 710 mm
- Capacité de charge plateau sup. 100 kg
- 4 roues pivotantes diamètre 125 mm, bandage caoutchouc
- Capacité : 300 kg

KM4202-K EINKAUFWAGEN / CHARIOT DE MANUTENTION



ART.NR.

L x B x H (mm)
L x l x H (mm)

Gewicht (kg)
Poids

KM4202-K

870 x 530 x 1010

20,5



- Elektrolytisch verzinkt, mit Klarlack überzogen und Stabelbar
 - Abstand zwischen den Böden 430 mm
 - Innenabmessungen des Korbes: 700 x 320 x 110 mm
 - Tragfähigkeit oberer Boden 100 kg
 - 4 Lenkrollen 125 mm
 - Tragfähigkeit: 300 kg
- Galvanisé, avec vernis transparent
 - **Emboîtable**
 - Distance entre les étagères 430 mm
 - Dimensions intérieures du panier : 700 x 320 x 110 mm
 - Capacité du plateau sup.: 100 kg
 - 4 roues pivotantes diamètre 125 mm, bandage caoutchouc
 - Capacité : 300 kg

KM4202-SERIEN ZUBEHÖR / ACCESSOIRES



ART.NR.

Zubehör
Accessoires

Passend für
Pour le modèle

L x B x H (mm)
L x B x H (mm)

Gewicht (kg)
Poids

KM07401

Leiter/Marchepied

KM4202-E, KM4202-E3, KM4202-K

540 x 480 x 670

10

KM1800496221

Abfalleimer/Panier de collecte

KM4202-E, KM4202-K

270 x 560 x 680

3



Leiter

- Elektrolytisch verzinkt
- Stufen mit Anti Rutsch Belag
- Gasfeder für sichere und einfache Handhabung
- Tragfähigkeit: 130 kg

Marchepied

- Galvanisé
- Surface de protection antidérapante
- Ressort à gaz pour une manipulation sécurisée et aisée
- Capacité : 130 kg

KM153-HT TRANSPORTWAGEN / CHARIOT DESSERTS



ART.NR.

L x B x H (mm)
L x l x H (mm)

Gewicht (kg)
Poids

ART.NR.

L x B x H (mm)
L x l x H (mm)

Gewicht (kg)
Poids

KM153-HT

660 x 385 x 1090

12,5

KM153-HTB

660 x 385 x 1090

12,5



- Elektrolytisch verzinkt mit Melamin beschichtetem Boden
- Ein Boden und ein Korb, höhenverstellbar
- Bodenabmessungen 410 x 355
- Abmessungen des Korbes 415 x 355 x 220 mm
- 4 Lenkrollen, 100 mm
- Tragfähigkeit: 35 kg

- Galvanisé avec tablette stratifiée
- Panier filaire, hauteur réglable
- Dimensions tablette 410 x 355 mm
- Dimensions panier 415 x 355 x 220 mm
- 4 roues pivotantes diamètre 100 mm, bandage caoutchouc
- Capacité : 35 kg



KM153-TT TRANSPORTWAGEN / CHARIOT DESSERTS



ART.NR.	L x B x H (mm) L x l x H (mm)	Gewicht (kg) Poids
KM153-TT	660 x 385 x 1090	12,5

ART.NR.	L x B x H (mm) L x l x H (mm)	Gewicht (kg) Poids
KM153-TTB	660 x 385 x 1090	12,5



- Elektrolytisch verzinkt
- Zwei Körbe, höhenverstellbar
- Abmessungen Korb 415 x 355 x 220 mm
- 4 Lenkrollen 100 mm
- Tragfähigkeit: 35 kg
- Galvanisé
- 2 paniers, hauteur réglable
- Taille du panier 415 x 355 x 220 mm
- 4 roues pivotantes, diamètre 100 mm, bandage caoutchouc
- Capacité : 35 kg

KM153-HH TRANSPORTWAGEN / CHARIOT DESSERTS



ART.NR.	L x B x H (mm) L x l x H (mm)	Gewicht (kg) Poids
KM153-HH	660 x 385 x 1090	13

ART.NR.	L x B x H (mm) L x l x H (mm)	Gewicht (kg) Poids
KM153-HHB	660 x 385 x 1090	13



- Elektrolytisch verzinkt
- Zwei Böden, höhenverstellbar
- Bodenabmessungen 410 x 355 mm
- 4 Lenkrollen, 100 mm
- Tragfähigkeit: 35 kg
- Galvanisé avec tablettes stratifiées
- 2 tablettes, réglables
- Dimensions tablette 410 x 355 mm
- 4 roues pivotantes, diamètre 100 mm, bandage caoutchouc
- Capacité : 35 kg

KM153-H TRANSPORTWAGEN / CHARIOT DESSERTS



ART.NR.	L x B x H (mm) L x l x H (mm)	Gewicht (kg) Poids
KM153-H	660 x 385 x 1090	10

ART.NR.	L x B x H (mm) L x l x H (mm)	Gewicht (kg) Poids
KM153-HB	660 x 385 x 1090	10



- Elektrolytisch verzinkt mit Melamin beschichtetem Boden
- Boden ist höhenverstellbar
- Bodenabmessungen 410 x 355 mm
- 4 Lenkrollen, 100 mm
- Tragfähigkeit: 35 kg
- Galvanisé avec tablette stratifiée
- Tablette hauteur réglable
- Dimensions étagère 410 x 355 mm
- 4 roues pivotantes, diamètre 100 mm, bandage caoutchouc
- Capacité : 35 kg

KM153-T TRANSPORTWAGEN / CHARIOT DESSERTS



ART.NR.	L x B x H (mm) L x l x H (mm)	Gewicht (kg) Poids
KM153-T	660 x 385 x 1090	10

ART.NR.	L x B x H (mm) L x l x H (mm)	Gewicht (kg) Poids
KM153-TB	660 x 385 x 1090	10



- Elektrolytisch verzinkt mit einem Korb
- Ein Korb, höhenverstellbar
- Abmessungen Korb 415 x 355 x 220 mm
- 4 Lenkrollen, 100 mm
- Tragfähigkeit: 35 kg

- Galvanisé avec panier
- 1 panier, hauteur réglable
- Taille du panier 415 x 355 x 220 mm
- 4 roues pivotantes, diamètre 100 mm, bandage caoutchouc
- Capacité : 35 kg

KM4404-R GITTERWAGEN / PANIER DE TRANSPORT



ART.NR.	L x B x H (mm) L x l x H (mm)	Gewicht (kg) Poids
KM4404-R	700 x 700 x 900	9



- Elektrolytisch verzinkt
- 3 Lenkrollen 100 mm
- Tragfähigkeit: 100 kg

- Galvanisé
- 3 roues pivotantes diamètre 100 mm, bandage caoutchouc
- Capacité : 100 kg

KM4404-K, 4404-L GITTERWAGEN / PANIER DE TRANSPORT



ART.NR.	L x B x H (mm) L x l x H (mm)	Gewicht (kg) Poids
KM4404-K	835 x 625 x 740	12
KM4404-L(Lock/Couvercle)	830 x 620	2



- Elektrolytisch verzinkt mit Klarlacküberzug.
- 4 Lenkrollen, 2 davon mit Bremse 100 mm
- Tragfähigkeit: 100 kg

- Galvanisé et vernis incolore
- 4 roues pivotantes, 2 avec freins, diamètre 100 mm, bandage caoutchouc
- Capacité : 100 kg



KM4404-KP, 4404-L GITTERWAGEN / PANIER DE TRANSPORT



ART.NR.

L x B x H (mm)
L x l x H (mm)

Gewicht (kg)
Poids

KM4404-KP
KM4404-L (Lock/ Couvercle)

835 x 625 x 740
830 x 620

15,5
2



- Elektrolytisch verzinkt
- Mit umlaufendem Stoßschutz
- 4 Lenkrollen, 2 davon mit Bremse 100 mm
- Tragfähigkeit: 100 kg
- Galvanisé
- Avec protections périphériques
- 4 roues pivotantes, 2 avec freins, diamètre 100 mm, bandage caoutchouc
- Capacité : 100 kg

KM197 GITTERWAGEN / PANIER DE TRANSPORT



ART.NR.

Farbe
Couleur

L x B x H (mm)
L x l x H (mm)

Gewicht (kg)
Poids

KM197

Weiß/Blanc

800 x 600 x 915

9



- Pulverlackierter Gitterwagen mit Deckel
- Abmessungen des Korbes 770 x 570 x 430 mm
- 4 Lenkrollen 100 mm
- Tragfähigkeit: 150 kg
- Revêtement thermolaqué
- Avec couvercle de série
- Taille du panier 770 x 570 x 430 mm
- 4 roues pivotantes diamètre 100 mm, bandage caoutchouc
- Capacité : 150 kg

KM198 GITTERWAGEN / PANIER DE TRANSPORT



ART.NR.

Farbe
Couleur

L x B x H (mm)
L x l x H (mm)

Gewicht (kg)
Poids

KM198

Blau/Bleu

800 x 600 x 915

9



- Pulverlackierter Gitterwagen mit Deckel
- Abmessungen des Korbes 770 x 570 x 430 mm
- 4 Lenkrollen 100 mm
- Tragfähigkeit: 150 kg
- Revêtement thermolaqué
- Avec couvercle de série
- Taille du panier 770 x 570 x 430 mm
- 4 roues pivotantes diamètre 100 mm, bandage caoutchouc
- Capacité : 150 kg

KM111013 EINKAUFSWAGEN / CHARIOT DE MAGASIN PORTE-PANIER



ART.NR. ▼	L x B x H (mm) L x l x H (mm)	Gewicht (kg) Poids
KM111013	560 x 260/415 x 975	9



Korb Zubehör
Panier en accessoire

- Elektrolytisch verzinkt und mit Klarlack überzogen
- Lieferung ohne Körbe
- 4 Lenkrollen 100 mm
- Tragfähigkeit: 60 kg
- Galvanisé et vernis incolore
- **Paniers en accessoires**
- 4 roulettes pivotantes diamètre 100 mm, bandage caoutchouc
- Capacité : 60 kg

ART.NR. ▼	Produkt Produit	L x B x H (mm) L x l x H (mm)	Gewicht (kg) Poids
KM3261-R	Korb rot/ Panier rouge Volumen: 27 l/Volume: 27 l	475 x 325 x 250	0,7

KM4303-K GITTERWAGEN/PANIER DE TRANSPORT REHAUSSÉ



ART.NR.	L x B x H (mm) L x l x H (mm)	Gewicht (kg) Poids
KM4303-K	690 x 410 x 950	12,5

ART.NR. ▼	L x B x H (mm) L x l x H (mm)	Gewicht (kg) Poids
KM4303-KB	690 x 410 x 950	12,5



- Elektrolytisch verzinkt
- Höhe obere Korbkante 925 mm
- Abmessungen des oberen Korbes 605 x 400, Höhe 360 mm
- Abmessungen des unteren Korbes 605 x 400, Höhe 110 mm
- Abstand zwischen den Körben 300 mm
- 4 Lenkrollen, 100 mm
- Tragfähigkeit: 100 kg
- Galvanisé
- Hauteur au panier sup. 925 mm
- Taille du panier sup. 605 x 400, prof. 360 mm
- Taille du panier inf. 605 x 400, prof. 110 mm
- Distance entre paniers 300 mm
- 4 roues pivotantes diamètre 100 mm, bandage caoutchouc
- Capacité : 100 kg

KM203110 EINKAUFSWAGEN / CHARIOT DE MAGASIN



ART.NR. ▼	L x B x H (mm) L x l x H (mm)	Gewicht (kg) Poids
KM203110	1320 x 430 x 1120	23,5



- Elektrolytisch verzinkt und mit Klarlack überzogen
- Höhe bis zum obersten Boden 715 mm
- Abstand zwischen den Böden 475 mm
- 2 Bock- und 4 Lenkrollen 125 mm
- Tragfähigkeit: 400 kg
- Galvanisé et vernis incolore
- Hauteur du plateau supérieur 715 mm
- Distance entre les plateaux 475 mm
- 2 roues fixes, 4 pivotantes diamètre 125 mm, bandage caoutchouc
- Capacité : 400 kg

