

Dichtungseinsätze gegen Nichtdrückendes Wasser



NW

S. 4



NW-E
Edelstahl

S. 4



NW-T
geteilt

S. 5



NW-E-T
Edelstahl-geteilt

S. 5



NW-FL
Flanschring

S. 6



NW-E-FL
Edelstahl-mit Flanschring

S. 6



NW-B
Blindverschluss

S. 7



NW-E-B
Edelstahl-Blindverschluss

S. 7



NW-M
mehrfach

S. 8-9



NW-E-M
Edelstahl-mehrfach

S. 8-9



NW-Z/NW-E-Z
m. Fest- u. Losflansch
für schwarze Wanne

S. 10



NW-NK/NW-E-NK
extraweiche Dichtung

S. 11

Typ NW

Typ NW-E

- dicht gegen nichtdrückendes Wasser (DIN 18 336)
- mit 20 mm Dichtbreite
- Typ NW: alle Metallteile galvanisch verzinkt, gelbchromatiert und versiegelt
- Typ NW-E: alle Metallteile aus Edelstahl rostfrei
- gasdicht
- Zubehör Seite 37



Bitte den genauen Außendurchmesser des Medienrohres angeben! Siehe Seite 12

DN	DA	NW		NW-E	
		galv. verzinkt gelbchromatiert und versiegelt	Edelstahl V2A 1.4301	Edelstahl V4A 1.4571	
80	5 bis 40				
100	5 bis 64				
125	57 bis 77				
150	78 bis 110				
200	100 bis 160				
250	142 bis 200				
300	180 bis 230				
350	231 bis 280				
400	281 bis 338				
450	339 bis 380				
500	381 bis 430				
600	431 bis 530				
700	531 bis 620				
800	621 bis 720				

Sondergrößen auf Anfrage. Ab DN 900 mit geteilten Stahlringen.

Typ NW-T Typ NW-E-T

Geteilte Ausführung für den nachträglichen Einbau

- dicht gegen nichtdrückendes Wasser (DIN 18 336)
- mit 20 mm Dichtbreite
- Typ NW-T: alle Metallteile galvanisch verzinkt, gelbchromatiert und versiegelt
- Typ NW-E-T: alle Metallteile aus Edelstahl rostfrei
- gasdicht
- Zubehör Seite 37



Typ NW-T

Bitte den genauen Außendurchmesser des Medienrohres angeben! Siehe Seite 12

DN	DA	NW-E-T		
		NW-T galv. verzinkt gelbchromatiert und versiegelt	Edelstahl V2A 1.4301	Edelstahl V4A 1.4571
80	5 bis 40			
100	5 bis 64			
125	57 bis 77			
150	78 bis 110			
200	100 bis 160			
250	142 bis 200			
300	180 bis 230			
350	231 bis 280			
400	281 bis 338			
450	339 bis 380			
500	381 bis 430			
600	431 bis 530			
700	531 bis 620			
800	621 bis 720			

Sondergrößen auf Anfrage.

Typ NW-FL

Typ NW-E-FL

Mit Flanschring zur Aufnahme einseitiger Druckbelastungen

- dicht gegen nichtdrückendes Wasser (DIN 18 336)
- mit 20 mm Dichtbreite
- Typ NW-FL: alle Metallteile galvanisch verzinkt, gelbchromatiert und versiegelt
- Typ NW-E-FL: alle Metallteile aus Edelstahl rostfrei
- gasdicht
- Zubehör Seite 37



Typ NW-FL

Bitte den genauen Außendurchmesser des Medienrohres angeben! Siehe Seite 12

DN	DA	NW-E-FL		
		NW-FL galv. verzinkt gelbchromatiert und versiegelt	Edelstahl V2A 1.4301	Edelstahl V4A 1.4571
Durchmesser Kernbohrung oder Futterrohr	Außendurchmesser Rohr oder Kabel von...bis...mm			
80	5 bis 40			
100	5 bis 64			
125	57 bis 77			
150	78 bis 110			
200	100 bis 160			
250	142 bis 200			
300	180 bis 230			
350	231 bis 280			
400	281 bis 338			
450	339 bis 380			
500	381 bis 430			
600	431 bis 530			
700	531 bis 620			
800	621 bis 720			

Sondergrößen auf Anfrage. Ab DN 900 mit geteilten Stahlringen.

Typ NW-B Typ NW-E-B

Blindverschluss zur sicheren Abdichtung einer Öffnung, z.B. wenn das Rohr erst später verlegt werden soll

- dicht gegen nichtdrückendes Wasser (DIN 18 336)
- mit 20 mm Dichtbreite
- Typ NW-B: alle Metallteile galvanisch verzinkt, gelbchromatiert und versiegelt
- Typ NW-E-B: alle Metallteile aus Edelstahl rostfrei
- gasdicht ■ Zubehör Seite 37



DN	NW-B		NW-E-B	
	Durchmesser Kernbohrung oder Futterrohr	galv. verzinkt gelbchromatiert und versiegelt	Edelstahl V2A 1.4301	Edelstahl V4A 1.4571
80				
100				
125				
150				
200				
250				
300				
350				
400				
450				
500				
600				
700				
800				

Sondergrößen auf Anfrage.

Typ NW-M

Typ NW-E-M

Für die gleichzeitige Durchführung mehrerer Rohre oder Kabel

- dicht gegen nichtdrückendes Wasser (DIN 18 336)
- mit 20 mm Dichtbreite
- Typ NW-M: alle Metallteile galvanisch verzinkt, gelbchromatiert und versiegelt
- Typ NW-E-M: alle Metallteile aus Edelstahl rostfrei
- gasdicht
- Zubehör Seite 37



Bitte den genauen Außendurchmesser der Medienrohre angeben!

DN Durchmesser Kernbohrung oder Futterrohr	DA Außendurchmesser Rohr oder Kabel von...bis...mm	Anzahl Rohre oder Kabel	NW-M		NW-E-M	
			galv. verzinkt gelbchromatiert und versiegelt	Edelstahl V2A 1.4301	Edelstahl V4A 1.4571	
80	5 bis 25	2				
	5 bis 15	2				
	5 bis 20	3				
	5 bis 33	1				
	5 bis 15	1				
	5 bis 15	7				
100	10 bis 35	2				
	5 bis 15	2				
	5 bis 25	4				
	10 bis 50	1				
	5 bis 20	1				
	10 bis 40	1				
	5 bis 20	2				
5 bis 20	7					
125	10 bis 40	2				
	5 bis 30	2				
	10 bis 35	4				
	10 bis 40	3				
	5 bis 25	7				

Sondergrößen/geteilt auf Anfrage.

Typ NW-M Typ NW-E-M

Für die gleichzeitige Durchführung mehrerer Rohre oder Kabel



Bitte den genauen Außendurchmesser der Medienrohre angeben!

DN Durchmesser Kernbohrung oder Futterrohr	DA Außendurchmesser Rohr oder Kabel von...bis...mm	Anzahl Rohre oder Kabel	NW-E-M		
			NW-M galv. verzinkt gelbchromatiert und versiegelt	Edelstahl V2A 1.4301	Edelstahl V4A 1.4571
150	10 bis 50	2			
	10 bis 35	2			
	10 bis 30	7			
	5 bis 20	13			
	40 bis 65 5 bis 20	1 7			
200	10 bis 50	3			
	5 bis 20	4			
	40 bis 65	2			
	10 bis 35	2			
	10 bis 50	5			
	40 bis 65	1			
	10 bis 50	1			
	5 bis 20	4			
	75 bis 90	1			
	10 bis 50	1			
	5 bis 25	2			
40 bis 65	4				
10 bis 35	1				
5 bis 25	14				
250	40 bis 65	3			
	10 bis 35	3			
	75 bis 90 5 bis 40	2 2			
	10 bis 50	8			
	10 bis 35	3			
5 bis 25	25				

Sondergrößen/geteilt auf Anfrage.

Typ NW-Z

Mit Fest- und Losflansch für Bauten mit Dichtungsbahnen nach DIN 18195

- dicht gegen nichtdrückendes Wasser (DIN 18 336)
- für den Einbau in Kernbohrungen oder Futterrohre
- mit 40 mm Dichtbreite
- galvanisch verzinkt, gelbchromatiert und versiegelt
- komplett mit zusätzlichem Abdichtungsmaterial für die Dichtungsbahn und Befestigungsmaterial für die Wandanbringung
- wahlweise auch mit Muttern auf der Innenseite lieferbar
- gasdicht ■ Zubehör Seite 37



Typ NW-Z

Bitte den genauen Außendurchmesser des Medienrohres angeben! Siehe Seite 12

DN	DA	NW-Z	NW-E-Z
Durchmesser Kernbohrung oder Futterrohr	Durchmesser Rohr oder Kabel von...bis...mm	galv. verzinkt gelbchromatiert und versiegelt	Edelstahl V2A 1.4301 Edelstahl V4A 1.4571
80	5 bis 40		
100	5 bis 64		
125	57 bis 77		
150	78 bis 110		
200	100 bis 160		
250	142 bis 200		
300	180 bis 230		
350	231 bis 280		
400	281 bis 338		
450	339 bis 380		
500	381 bis 430		
600	431 bis 530		

Sondergrößen, besandet für Dickbeschichtung auf Anfrage.

Typ NW-NK Typ NW-E-NK

Für die sichere und schonende
Abdichtung von dünnwandigen
oder gewellten Kunststoffrohren

- dicht gegen nichtdrückendes Wasser (DIN 18 336)
- extraweicher Dichtungswerkstoff
- mit 40 mm Dichtbreite
- galvanisch verzinkt, gelbchromatiert und versiegelt
- gasdicht
- Zubehör Seite 37



Bitte den genauen Außendurchmesser des Medienrohres angeben! Siehe Seite 12

DN Durchmesser Kernbohrung oder Futterrohr	DA Durchmesser Rohr oder Kabel von...bis...mm	NW-NK	NW-E-NK	
		galv. verzinkt gelbchromatiert und versiegelt	Edelstahl V2A 1.4301	Edelstahl V4A 1.4571
80	5 bis 40			
100	5 bis 64			
125	57 bis 77			
150	78 bis 110			
200	100 bis 160			
250	142 bis 200			
300	180 bis 230			
350	231 bis 280			
400	281 bis 338			
450	339 bis 380			
500	381 bis 430			
600	431 bis 530			

Sondergrößen auf Anfrage.

Einzelspannbereiche der Dichtungseinsätze

DN Innen	Medienrohr DA Kabel-Außen (mm)
80	5 bis 7
	8 bis 10
	11 bis 13
	14 bis 16
	17 bis 19
	20 bis 22
	23 bis 24
	25 bis 27
	28 bis 31
	32 bis 35
36 bis 40	

DN Innen	Medienrohr DA Kabel-Außen (mm)
150	78 bis 80
	81 bis 85
	86 bis 87
	88 bis 91
	92 bis 93
	94 bis 97
	98 bis 100
	101 bis 103
	104
	105 bis 107
108 bis 110	

DN Innen	Medienrohr DA Kabel-Außen (mm)
300	180 bis 183
	184 bis 186
	187 bis 190
	191 bis 195
	196 bis 199
	200 bis 204
	205 bis 208
	209 bis 212
	213 bis 216
	217 bis 218
	219 bis 223
	224 bis 226
	227 bis 228
229 bis 230	

DN Innen	Medienrohr DA Kabel-Außen (mm)
100	5 bis 6
	7 bis 11
	12 bis 16
	17 bis 21
	22 bis 26
	27 bis 31
	32 bis 35
	36 bis 40
	41 bis 44
	45 bis 46
	47 bis 51
	52 bis 56
	57 bis 60
61 bis 64	

DN Innen	Medienrohr DA Kabel-Außen (mm)
200	100 bis 103
	104 bis 107
	108 bis 112
	113 bis 115
	116 bis 118
	119 bis 122
	123 bis 126
	127 bis 129
	130 bis 132
	133 bis 136
	137 bis 141
	142 bis 145
	158 bis 160

DN Innen	Medienrohr DA Kabel-Außen (mm)
350	231 bis 234
	235 bis 239
	240 bis 244
	245 bis 248
	249 bis 253
	254 bis 256
	257 bis 260
	261 bis 265
	266 bis 270
	271 bis 275
	276 bis 277
	278 bis 280

DN Innen	Medienrohr DA Kabel-Außen (mm)
125	57 bis 61
	62 bis 64
	65 bis 67
	68 bis 72
	73 bis 75
	76 bis 77

DN Innen	Medienrohr DA Kabel-Außen (mm)
250	142 bis 144
	145 bis 147
	148 bis 152
	153 bis 157
	158 bis 162
	163 bis 164
	165 bis 167
	168 bis 170
	171 bis 173
	174 bis 177
178 bis 200	

DN Innen	Medienrohr DA Kabel-Außen (mm)
400	281 bis 285
	286 bis 290
	291 bis 295
	296 bis 298
	299 bis 301
	302 bis 306
	307 bis 311
	312 bis 316
	317 bis 319
	320 bis 321
	322 bis 325
	326 bis 329
	330 bis 333
	334 bis 336
	337 bis 338

Typenübersicht Drückendes Wasser



DW

S. 14



DW-E
Edelstahl

S. 14



DW-T
geteilt

S. 15



DW-E-T
Edelstahl-geteilt

S. 15



DW-FL
Flansching

S. 16



DW-E-FL
Edelstahl-mit Flansching

S. 16



DW-B
Blindverschluss

S. 17



DW-E-B
Edelstahl-Blindverschluss

S. 17



DW-M
mehrfach

S. 18-19



DW-E-M
Edelstahl-mehrfach

S. 18-19



DW-Z/DW-E-Z
m. Fest- u. Losflansch
für schwarze Wanne

S. 20



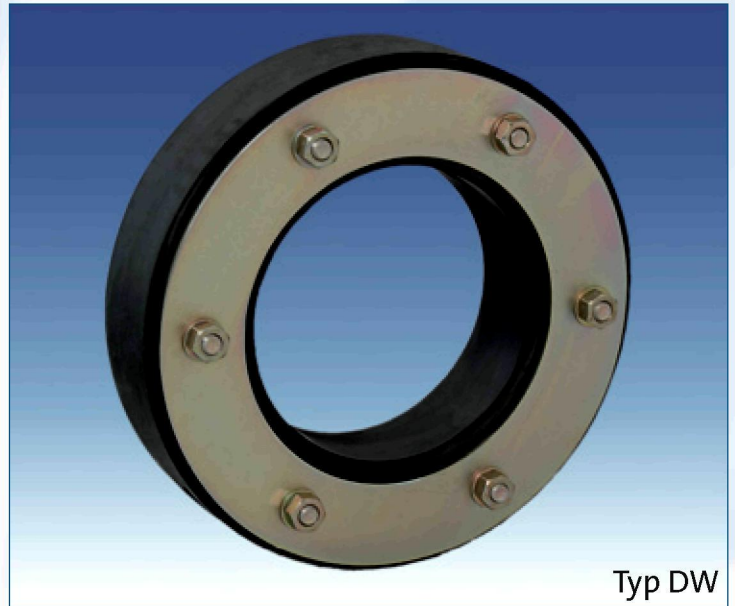
DW-NK/DW-E-NK
extraweiche Dichtung

S. 21

Typ DW

Typ DW-E

- dicht gegen drückendes Wasser (DIN 18 336)
- mit 40 mm Dichtbreite
- Typ DW: alle Metallteile galvanisch verzinkt, gelbchromatiert und versiegelt
- Typ DW-E: alle Metallteile aus Edelstahl rostfrei
- gasdicht
- Zubehör Seite 37



Typ DW

Bitte den genauen Außendurchmesser des Medienrohres angeben! Siehe Seite 12

DN	DA	DW-E		
		DW	DW-E	
Durchmesser Kernbohrung oder Futterrohr	Außendurchmesser Rohr oder Kabel von..bis...mm	galv. verzinkt gelbchromatiert und versiegelt	Edelstahl V2A 1.4301	Edelstahl V4A 1.4571
80	5 bis 40			
100	5 bis 64			
125	57 bis 77			
150	78 bis 110			
200	100 bis 160			
250	142 bis 200			
300	180 bis 230			
350	231 bis 280			
400	281 bis 338			
450	339 bis 380			
500	381 bis 430			
600	431 bis 530			
700	531 bis 620			
800	621 bis 720			

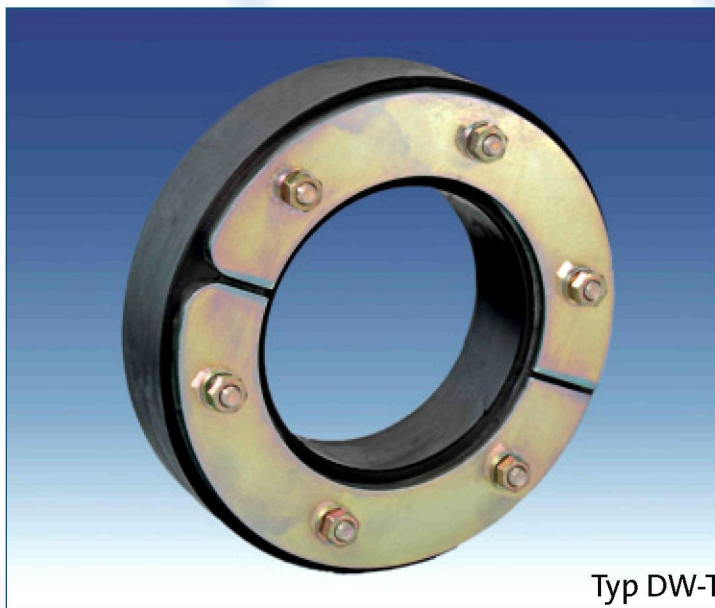
Sondergrößen auf Anfrage. Ab DN 900 mit geteilten Stahlringen.

Typ DW-T

Typ DW-E-T

Geteilte Ausführung für den nachträglichen Einbau

- dicht gegen drückendes Wasser (DIN 18 336)
- mit 40 mm Dichtbreite
- Typ DW-T: alle Metallteile galvanisch verzinkt, gelbchromatiert und versiegelt
- Typ DW-E-T: alle Metallteile aus Edelstahl rostfrei
- gasdicht ■ Zubehör Seite 37



Typ DW-T

Bitte den genauen Außendurchmesser des Medienrohres angeben! Siehe Seite 12

DN	DA	Typ	
		DW-T	DW-E-T
Durchmesser Kernbohrung oder Futterrohr	Außendurchmesser Rohr oder Kabel von..bis...mm	galv. verzinkt gelbchromatiert und versiegelt	Edelstahl V2A 1.4301 Edelstahl V4A 1.4571
80	5 bis 40		
100	5 bis 64		
125	57 bis 77		
150	78 bis 110		
200	100 bis 160		
250	142 bis 200		
300	180 bis 230		
350	231 bis 280		
400	281 bis 338		
450	339 bis 380		
500	381 bis 430		
600	431 bis 530		
700	531 bis 620		
800	621 bis 720		

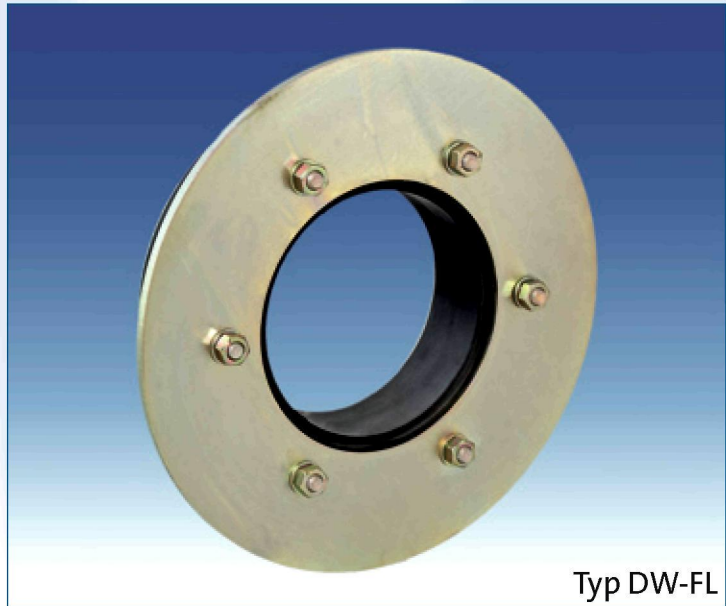
Sondergrößen auf Anfrage.

Typ DW-FL

Typ DW-E-FL

Mit Flanschring zur Aufnahme einseitiger Druckbelastungen

- dicht gegen drückendes Wasser (DIN 18 336)
- mit 40 mm Dichtbreite
- Typ DW-FL: alle Metallteile galvanisch verzinkt, gelbchromatiert und versiegelt
- Typ DW-E-FL: alle Metallteile aus Edelstahl rostfrei
- gasdicht
- Zubehör Seite 37



Bitte den genauen Außendurchmesser des Medienrohres angeben! Siehe Seite 12

DN	DA	Typ	
		DW-FL	DW-E-FL
Durchmesser Kernbohrung oder Futterrohr	Außendurchmesser Rohr oder Kabel von..bis...mm	galv. verzinkt gelbchromatiert und versiegelt	Edelstahl V2A 1.4301 Edelstahl V4A 1.4571
80	5 bis 40		
100	5 bis 64		
125	57 bis 77		
150	78 bis 110		
200	100 bis 160		
250	142 bis 200		
300	180 bis 230		
350	231 bis 280		
400	281 bis 338		
450	339 bis 380		
500	381 bis 430		
600	431 bis 530		
700	531 bis 620		
800	621 bis 720		

Sondergrößen auf Anfrage. Ab DN 900 mit geteilten Stahlringen.

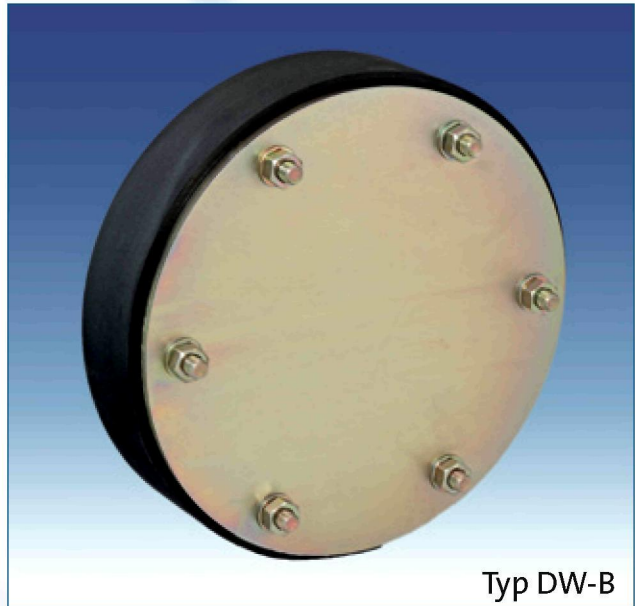
(Preise in € zzgl. MwSt.)

Typ DW-B

Typ DW-E-B

Blindverschluss zur sicheren Abdichtung einer Öffnung, z.B. wenn das Rohr erst später verlegt werden soll

- dicht gegen drückendes Wasser (DIN 18 336)
- mit 40 mm Dichtbreite
- Typ DW-B: alle Metallteile galvanisch verzinkt, gelbchromatiert und versiegelt
- Typ DW-E-B: alle Metallteile aus Edelstahl rostfrei
- gasdicht ■ Zubehör Seite 37



Typ DW-B

DN	DW-B		DW-E-B	
	Durchmesser Kernbohrung oder Futterrohr	galv. verzinkt gelbchromatiert und versiegelt	Edelstahl V2A 1.4301	Edelstahl V4A 1.4571
80				
100				
125				
150				
200				
250				
300				
350				
400				
450				
500				
600				
700				
800				

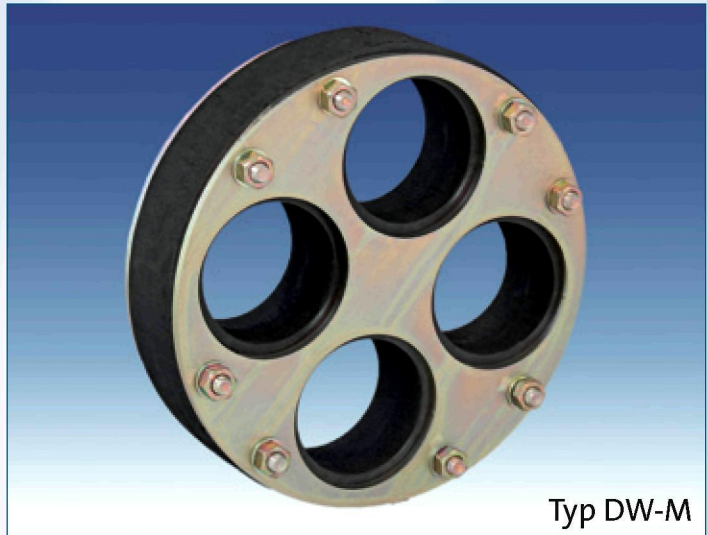
Sondergrößen auf Anfrage.

Typ DW-M

Typ DW-E-M

Für die gleichzeitige Durchführung mehrerer Rohre oder Kabel

- dicht gegen drückendes Wasser (DIN 18 336)
- mit 40 mm Dichtbreite
- Typ DW-M: alle Metallteile galvanisch verzinkt, gelbchromatiert und versiegelt
- Typ DW-E-M: alle Metallteile aus Edelstahl rostfrei
- gasdicht
- Zubehör Seite 37



Bitte den genauen Außendurchmesser der Medienrohre angeben!

DN Durchmesser Kernbohrung oder Futterrohr	DA Außendurchmesser Rohr oder Kabel von...bis...mm	Anzahl Rohre oder Kabel	DW-M	DW-E-M	
			galv. verzinkt gelbchromatiert und versiegelt	Edelstahl V2A 1.4301	Edelstahl V4A 1.4571
80	5 bis 25	2			
	5 bis 15	2			
	5 bis 20	3			
	5 bis 33	1			
	5 bis 15	1			
	5 bis 15	7			
100	10 bis 35	2			
	5 bis 15	2			
	5 bis 25	4			
	10 bis 50	1			
	5 bis 20	1			
	10 bis 40	1			
	5 bis 20	2			
5 bis 20	7				
125	10 bis 40	2			
	5 bis 30	2			
	10 bis 35	4			
	10 bis 40	3			
	5 bis 25	7			

Sondergrößen / geteilt auf Anfrage.

(Preise in € zzgl. MwSt.)

Typ DW-M

Typ DW-E-M

Für die gleichzeitige Durchführung mehrerer Rohre oder Kabel



Typ DW-E-M

Bitte den genauen Außendurchmesser der Medienrohre angeben!

DN Durchmesser Kernbohrung oder Futterrohr	DA Außendurchmesser Rohr oder Kabel von...bis...mm	Anzahl Rohre oder Kabel	DW-E-M		
			DW-M galv. verzinkt gelbchromatiert und versiegelt	Edelstahl V2A 1.4301	Edelstahl V4A 1.4571
150	10 bis 50	2			
	10 bis 35	2			
	10 bis 30	7			
	5 bis 20	13			
	40 bis 65 5 bis 20	1 7			
200	10 bis 50	3			
	5 bis 20	4			
	40 bis 65	2			
	10 bis 35	2			
	10 bis 50	5			
	40 bis 65	1			
	10 bis 50	1			
	5 bis 20	4			
	75 bis 90	1			
	10 bis 50	1			
	5 bis 25	2			
40 bis 65	4				
10 bis 35	1				
5 bis 25	14				
250	40 bis 65	3			
	10 bis 35	3			
	75 bis 90	2			
	5 bis 40	2			
	10 bis 50	8			
	10 bis 35	3			
5 bis 25	25				

Sondergrößen / geteilt auf Anfrage.

Typ DW-Z

Mit Fest- und Losflansch für Bauten mit Dichtungsbahnen nach DIN 18 195

- dicht gegen drückendes Wasser (DIN 18 336)
- für den Einbau in Kernbohrungen oder Futterrohre
- mit 40 mm Dichtbreite
- galvanisch verzinkt, gelbchromatiert und versiegelt
- komplett mit zusätzlichem Abdichtungsmaterial für die Dichtungsbahn und Befestigungsmaterial für die Wandanbringung
- wahlweise auch mit Muttern auf der Innenseite lieferbar
- gasdicht ■ Zubehör Seite 37



Typ DW-Z

Bitte den genauen Außendurchmesser des Medienrohres angeben! Siehe Seite 12

DN Durchmesser Kernbohrung oder Futterrohr	DA Außendurchmesser Rohr oder Kabel von...bis...mm	Typ	
		DW-Z galv. verzinkt gelbchromatiert und versiegelt	DW-E-Z Edelstahl V2A 1.4301 Edelstahl V4A 1.4571
80	5 bis 40		
100	5 bis 64		
125	57 bis 77		
150	78 bis 110		
200	100 bis 160		
250	142 bis 200		
300	180 bis 230		
350	231 bis 280		
400	281 bis 338		
450	339 bis 380		
500	381 bis 430		
600	431 bis 530		

Sondergrößen, besandet für Dickbeschichtung auf Anfrage.

Typ DW-NK

Typ DW-E-NK

Für die sichere und schonende Abdichtung von dünnwandigen oder gewellten Kunststoffrohren

- dicht gegen drückendes Wasser (DIN 18 336)
- extraweicher Dichtungswerkstoff
- 80 mm Dichtbreite
- galvanisch verzinkt, gelbchromatiert und versiegelt
- gasdicht
- Zubehör Seite 37



Typ DW-NK

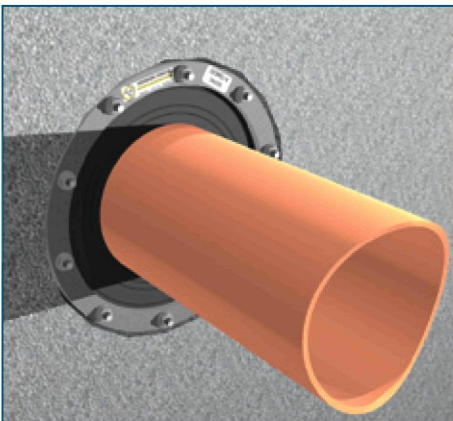
Bitte den genauen Außendurchmesser des Medienrohres angeben! Siehe Seite 12

DN Durchmesser Kernbohrung oder Futterrohr	DA Außendurchmesser Rohr oder Kabel von...bis...mm	DW-NK	DW-E-NK	
		galv. verzinkt gelbchromatiert und versiegelt	Edelstahl V2A 1.4301	Edelstahl V4A 1.4571
80	5 bis 40			
100	5 bis 64			
125	57 bis 77			
150	78 bis 110			
200	100 bis 160			
250	142 bis 200			
300	180 bis 230			
350	231 bis 280			
400	281 bis 338			
450	339 bis 380			
500	381 bis 430			
600	431 bis 530			

Sondergrößen auf Anfrage.

(Preise in € zzgl. MwSt.)

Domo-V



Die **variable** Lösung!

Die Domo-V Typen sind variabel auf die vorhandenen Rohr- oder Kabeldurchmesser einstellbar. Eine DOMO-V Type kann daher bis zu 10 Standard-Größen ersetzen.

Die Anpassung auf den jeweiligen Durchmesser erfolgt durch einfaches Entfernen der nicht benötigten Gummi-Elemente.

- Bei DN 100 und DN 150 auch nutzbar mit Ausgleichsring in Futterrohre aus KG (ID 104 mm/153 mm)
- Dicht gegen drückendes Wasser, gasdicht
- Alle Metallteile aus rostfreiem Edelstahl 1.4301 (V2A)
- Dichtungswerkstoff: EPDM 40 mm breit
- Zubehör: AquaBeton Lack und Grundierung für die Betonversiegelung S. 37

DN Kernbohrung oder Futterrohr	100	150	200
	0 (blind)	0 (blind)	0 (blind)
DA Außendurchmesser Rohr oder Kabel	18 – 19	61 – 63	108 – 110
	20 – 24	73 – 75	123 – 125
	25 – 29	88 – 90	133 – 135
	30 – 34	108 – 110	158 – 160
	35 – 39		
	40 – 44		
	45 – 49		
	50 – 54		
	55 – 59		
	60 – 65		

Domo-V

Thekendisplay

Inhalt: 10 Stück DOMO-V DN 100



DN Kernbohrung oder Futterrohr	100
DA Außendurchmesser Rohr oder Kabel	0 (blind) 18 - 65
Preis (Preise in € zzgl. MwSt.)	660,-

Inhalt: 5 Stück DOMO-V DN 200



DN Kernbohrung oder Futterrohr	200
DA Außendurchmesser Rohr oder Kabel	0 (blind) 108 - 110 123 - 125 133 - 135 158 - 160

Mix-Display

1 Stück DOMO-V DN 200 + 8 Stück DOMO-V DN 100

oder

2 Stück DOMO-V DN 200 + 6 Stück DOMO-V DN 100

oder

3 Stück DOMO-V DN 200 + 4 Stück DOMO-V DN 100

oder

4 Stück DOMO-V DN 200 + 2 Stück DOMO-V DN 100

(Preise in € zzgl. MwSt.)

Domo-Serie

Die kostenoptimierte Alternative!!!



Typ Domo-DW

Die Domo-Serie zeichnet sich durch eine robuste Handwerker-Qualität aus. Die verwendeten Pressringe sind aus einem Stück gefertigt und decken die Gummidichtung großflächig ab. Dies sorgt für eine gleichmäßige und sichere Verpressung.

Komplett aus rostfreiem Edelstahl V2A

- Dicht gegen nichtdrückendes Wasser (20 mm Dichtbreite)
- Dicht gegen drückendes Wasser (40 mm Dichtbreite)
- Alle Metallteile aus rostfreiem Edelstahl 1.4301 (V2A)
- Dichtungswerkstoff EPDM-Vollgummi
- Zubehör: AquaBeton Lack und Grundierung für die Betonversiegelung

DN	DA	Domo-NW	Domo-DW	Domo-NW Blind	Domo-DW Blind
Durchmesser Kernbohrung oder Futterrohr	Durchmesser Rohr oder Kabel von...bis...mm	Nichtdrückendes Wasser	Drückendes Wasser	Nichtdrückendes Wasser	Drückendes Wasser
80	5 bis 40				
100	7 bis 64				
125	57 bis 77				
150	57 bis 115				
200	78 bis 160				
250	105 bis 190				
300	158 bis 235				
350	231 bis 285				
400	281 bis 345				
450	339 bis 380				
500	381 bis 430				

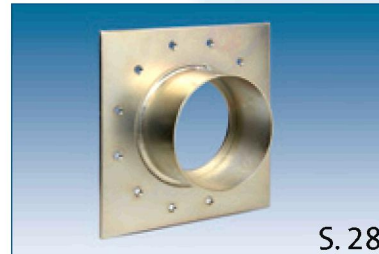
Typenübersicht **Futterrohre**



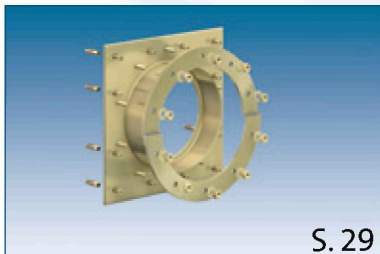
S. 26
Faserzement-Futterrohr



S. 27
Stahl-Futterrohr mit
Mittelflansch



S. 28
Stahl-Futterrohr mit
Anbauflansch



S. 29
Stahl-Futterrohr mit
Anbauflansch und Losflansch



S. 30
K-Futterrohr



S. 31
Mauerkragen



S. 32
KG-Wandelement



S. 32
KG-Bodenelement



S. 33
KG-Doppelmuffe



S. 33
KG-Bogen



S. 34
KG 2000-Wandelement



S. 34
KG 2000-Bodenelement



S. 35
KG 2000-Doppelmuffe



S. 35
KG 2000-Bogen

Faserzement-Futterrohre

■ **Einsatz:**

Durch den Einbau von Futterrohren während der Rohbauphase vermeiden Sie die nachträgliche Herstellung von Kernbohrungen.

■ **Werkstoff:**

Asbestfreier Faserzement, bestehend aus Zement, Zellstoff und Synthetikfasern.

■ gasdicht

■ Zubehör Seite 36/37

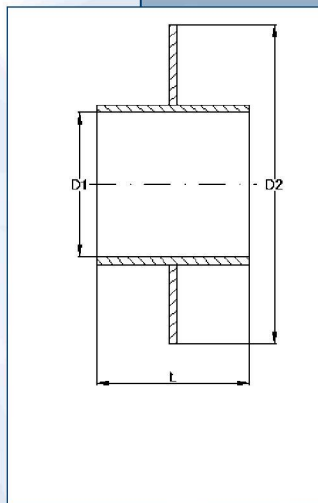
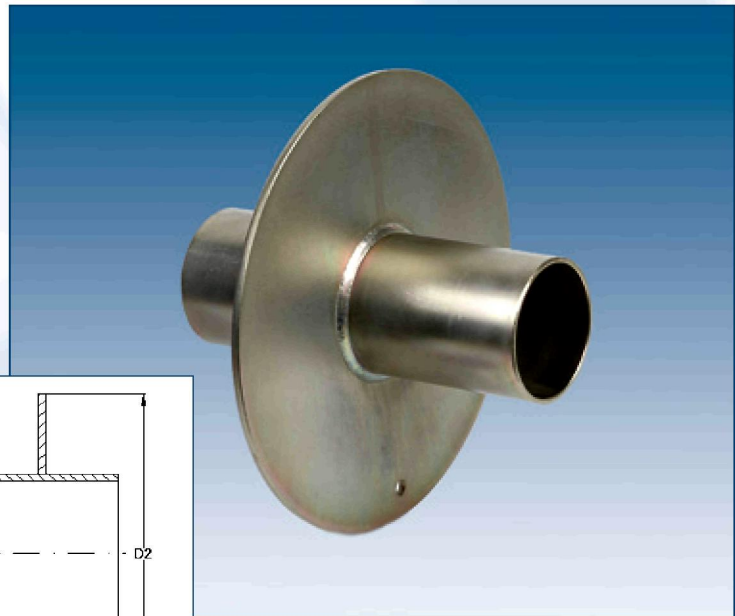


DN	Länge in mm							
	200	240 250	300	350 365	400	500	600	1000
80								
100								
125								
150								
200								
250								
300								
350								
400								
450								
500								
600								
700								
800								

Sonderlängen auf Anfrage.

Stahl-Futterrohre mit Mittelflansch

- für den bündigen Einbau in Betonwände und Bodenplatten
- unempfindlich gegen Setzungen von Bauteilen
- geeignet für drückendes und nichtdrückendes Wasser
- mit Mittelflansch als Wassersperre
- Standard: galvanisch verzinkt, gelbchromatiert und versiegelt

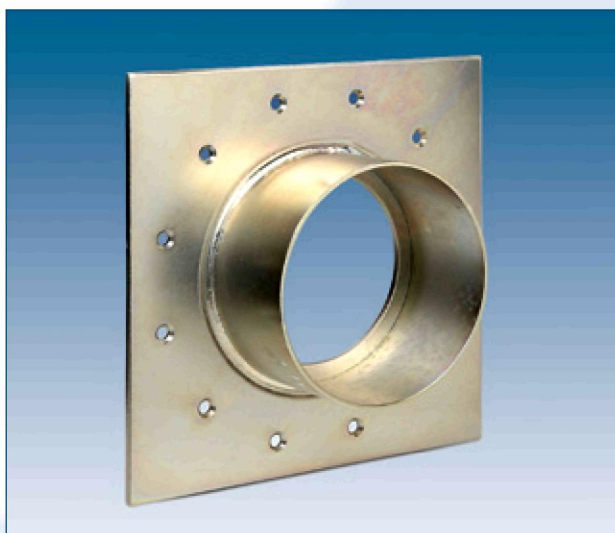


DN	Innendurchmesser (mm) D1	Außendurchmesser Mittelflansch (mm) D2	Länge in mm (L)				
			200	240 250	300	400	500
80	80	290					
100	100	310					
125	125	340					
150	150	360					
200	210	420					
250	263	480					
300	313	530					
350	350	560					
400	400	610					

Sonderlängen und in Edelstahl auf Anfrage.

Stahl-Futterrohre mit Anbauflansch

- mit Anbauflansch zum Andübeln des Futterrohres vor der Wand oder auf der Bodenplatte
- bei wasserundurchlässigen Beton (weiße Wanne)
- geeignet für nichtdrückendes und drückendes Wasser
- Standard: galvanisch verzinkt, gelbchromatiert und versiegelt
- Länge des Futterrohres: 110 mm
- Lieferung komplett mit Dübeln und Schrauben



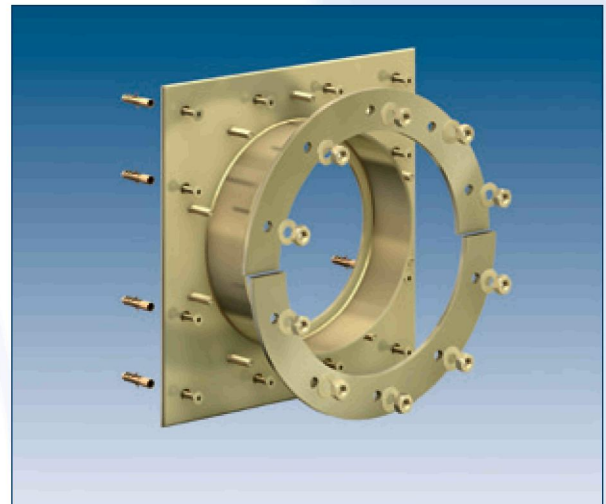
Für die sichere Abdichtung des Flansches an der Wand empfehlen wir unser Abdichtungs-Set, Seite 36.

DN	Innen-durchmesser (mm)	Kantenlänge Anbauflansch (mm)	Zubehör
80	80	260	Abdichtungs-Set Seite 36 bestehend aus: Dichtungsmasse Reiniger Grundierung 68,- / Set
100	100	280	
125	125	300	
150	150	330	
200	210	380	
250	263	430	
300	313	480	
350	350	530	
400	400	580	

Sondergrößen, geteilt, besandet für Dickbeschichtung, Edelstahl auf Anfrage.

Stahl-Futterrohre mit Anbauflansch und Losflansch NW/DW

- mit Anbauflansch zum Andübeln des Futterrohres vor der Wand oder auf der Bodenplatte
- mit Fest- u. Losflansch aus Stahl nach DIN 18195
- für Bauten mit Dichtungsbahnen oder Dickbeschichtung (schwarze Wanne)
- geeignet für nichtdrückendes und drückendes Wasser
- Standard: galvanisch verzinkt, gelbchromatiert und versiegelt
- Länge des Futterrohres: Typ NW 80 mm
Typ DW 110 mm
- Lieferung komplett mit Dübeln und Schrauben



DN	Innen- durchmesser (mm)	gegen nicht- drückendes Wasser	Kantenlänge Festflansch (mm)	gegen drückendes Wasser	Kantenlänge Festflansch (mm)
80	80		260		440
100	100		280		460
125	125		300		480
150	150		330		510
200	210		380		560
250	263		430		610
300	313		480		660
350	350		530		710
400	400		580		760

Sondergrößen, geteilt,
besandet für Dickbeschichtung,
Edelstahl auf Anfrage.

K-Futterrohre

- Innendurchmesser entspricht exakt dem Nenndurchmesser DN
- hohe Formstabilität
- leichter, schlagzäher Kunststoff
- mit Viersteg-Dichtung aus öl- und abwasserbeständigem Elastomer
- garantiert dicht gegen drückendes Wasser
- mit amtlichem Prüfzeugnis, bis 3 bar druckgeprüft
- gasdicht
- andere Durchmesser auf Anfrage



DN	Futterrohlänge in mm							
	200	240 250	300	350 365	400	500	600	1000
100								
125								
150								
200								
250								
300								

Sonderlängen auf Anfrage

Mauerkragen

- Klassischer Mauerkragen zur Abdichtung von Rohren in Betonwänden oder Bodenplatten
- Material: EPDM
- inkl. V2A Edelstahl-Spannbändern zur Fixierung auf der Rohrleitung



Nennweite	DN 100 AD 108-121	DN 125 AD 122-140	DN 150 AD 158-170	DN 200 AD 198-212

Andere Maße auf Anfrage

(Preise/St. in € zzgl. MwSt.)



KG-Wandelement

- KG-Rohr als Doppelmuffe mit Dichtelement aus EPDM
- Dicht beim Einbau in der Wand einer weißen Wanne
- KG-Rohre nach DIN-EN 1404-1
- Wandstärken von 200 – 500 mm
- inkl. Montagehilfen/Deckel
- Einzelabnahme möglich



Nennweite	DN 100	DN 125	DN 150	DN 200	DN 250	DN 300	DN 400	DN 500
Länge 200–500 mm								
VPE	20	12	10	5	3	2	2	1

Andere Maße und Sonderlängen auf Anfrage

(Preise/St. in € zzgl. MwSt.)

KG-Bodenelement

- KG-Rohr als Muffe mit Dichtelement aus EPDM
- Dicht beim Einbau in den Boden einer weißen Wanne
- Länge ca. 500 mm
- KG-Rohre nach DIN-EN 1404-1
- Einzelabnahme möglich



Nennweite	DN 100	DN 125	DN 150	DN 200	DN 250	DN 300	DN 400	DN 500
Länge ca. 500 mm								
inkl. Folienflansch								
VPE	20	10	9	5	4	2	1	1

Andere Maße auf Anfrage

KG-Doppelmuffe

- KG-Doppelmuffe mit Dichtelement aus EPDM
- für den Einsatz in Pumpensämpfen oder Lichtschächten
- ideal bei dünnwandigen Bauteilen
- KG-Rohre nach DIN-EN 1404-1
- Einzelabnahme möglich



Nennweite	DN 100	DN 125	DN 150	DN 200
Fixlänge DN 100: 104 mm				
VPE	20	15	10	5

Andere Maße und Sonderlängen auf Anfrage

KG-Bogen

- KG-Bogen mit Dichtelement aus EPDM
- Dicht beim Einbau in den Boden einer weißen Wanne, wenn aus Platzgründen kein Bodenelement eingesetzt werden kann
- Bogen mit 15°/30°/45°/68°
- KG-Rohr nach DIN-EN 1404-1
- Einzelabnahme möglich



Nennweite	DN 100	DN 125	DN 150	DN 200
Fixlänge DN 100: 104 mm				
VPE	20	15	10	5

Andere Maße und Sonderlängen auf Anfrage

KG 2000-Wandelement

- KG 2000-Rohr als Doppelmuffe mit Dichtelement aus EPDM
- Polypropylen Vollwandrohr; schlagzäher und abriebfester als KG
- Dicht beim Einbau in der Wand einer weißen Wanne
- Wandstärken von 200 – 500 mm
- inkl. Montagehilfen/Deckel
- Einzelabnahme möglich



Nennweite	DN 100	DN 125	DN 150	DN 200
Länge 200–500 mm				
VPE	16	12	6	5

Andere Maße und Sonderlängen auf Anfrage

(Preise/St. in € zzgl. MwSt.)

KG 2000-Bodenelement

- KG 2000-Rohr als Muffe mit Dichtelement aus EPDM
- Polypropylen Vollwandrohr; schlagzäher und abriebfester als KG
- Dicht beim Einbau in den Boden einer weißen Wanne
- Länge ca. 500 mm
- Einzelabnahme möglich



Nennweite	DN 100	DN 125	DN 150	DN 200
Länge ca. 500 mm				
inkl. Folienflansch				
VPE	20	10	8	5

Andere Maße und Sonderlängen auf Anfrage

KG 2000-Doppelmuffe

- KG 2000-Doppelmuffe mit Dichtelement aus EPDM
- Polypropylen Vollwandrohr; schlagzäher und abriebfester als KG
- für den Einsatz in Pumpensämpfen oder Lichtschächten
- ideal bei dünnwandigen Bauteilen
- Einzelabnahme möglich



Nennweite	DN 100	DN 125	DN 150	DN 200
Fixlänge DN 100: 104 mm				
VPE	20	15	10	5

Andere Maße und Sonderlängen auf Anfrage

(Preise/St. in € zzgl. MwSt.)

KG 2000-Bogen

- KG 2000-Bogen mit Dichtelement aus EPDM
- Polypropylen Vollwandrohr; schlagzäher und abriebfester als KG
- Dicht beim Einbau in den Boden einer weißen Wanne, wenn aus Platzgründen kein Bodenelement eingesetzt werden kann
- Bogen mit 15°/30°/45°/68°
- Einzelabnahme möglich



Nennweite	DN 100	DN 125	DN 150	DN 200
Fixlänge DN 100: 104 mm				
VPE	20	15	10	5

Andere Maße und Sonderlängen auf Anfrage

Abdichtungs-Set

Sikaflex elastische Dichtungsmasse
bestehend aus:

1 x Kartusche Sikaflex – 11 FC, 310 ml, für 0,25 m²

1 x Sika-Haftreiniger, 1/3 Liter, für 0,75 m²

1 x Sika Primer-3 N, 1/3 Liter, für 0,75 m²



Sikaflex	für 0,25 m ²
Sika Haftreiniger	für 0,75 m ²
Sika Primer-3 N	für 0,75 m ²
Abdicht-Set komplett	

Betonkleber Sikadur[®]- 31 CF Normal

Sikadur[®]-31 CF Normal ist ein lösungsmittelfreier, feuchtigkeitsverträglicher, thixotroper 2-Komponenten Kleber auf Epoxidharzbasis mit speziellen Füllstoffen, entwickelt für Verarbeitungstemperaturen von +10 °C bis +30 °C.

Anwendungsbereiche:

- Betonelemente
- Faserzement
- Mörtel, Backstein, Mauerwerk

Gebindegröße	
1,2 kg	für ca. 0,6 m ² bei 1 mm Dicke

Zubehör

AquaBeton-Grundierung

Die Grundierung verfüllt Unebenheiten und verfestigt die Oberfläche. Dadurch werden ideale Haftungsbedingungen für den AquaBeton-Lack geschaffen.

Gebindegröße		Preis (in € zzgl. MwSt.)
1 Liter	für ca. 4,5 m ²	25,-
1/3 Liter	für ca. 1,5 m ²	14,-



AquaBeton-Lack

Für die wasserdichte Versiegelung von Betonoberflächen

Gebindegröße		Preis (in € zzgl. MwSt.)
1 Liter	für ca. 3,8 m ²	38,-
1/3 Liter	für ca. 1,3 m ²	18,-



Schalungshilfe

als Halterung für Futterrohre in Holzverschalungen, mit breitem Nagelrand

Futterrohr DN	
80	
100	
125	
150	
200	
250	
300	
350	
400	



Außendurchmesser von gängigen Rohrtypen

(Alle Maße in mm)

Nennweite		Guss		Stahl			CU	Kunststoff		
		SML ML	GGG Duktil	Abwasser	mit PE-Hülle			PVC-U PVCC HAT-Rohr	KG-ROHR HT-ROHR KA-Rohr	PVC- Druckrohr
Zoll	mm	19522	19691 28610	19530	30670	2440 2441 2460	17671	19531 19538 19561	19534	19532
	8				15,2	13,5	10			
3/8	10				22,2	17,2	12			16
	12									
1/2	15				26,3	21,3	18			20
3/4	20				31,9	26,9	22			25
1	25				38,7	33,7	28			32
1 ¼	32				47,4	42,4	35			40
1 ½	40			42	53	48,3	42	40	50	50
2	50	58		53	65,3	60,3	54	50	50/63	63
2 ½	65				81,1	76,1	76			75
	70	78		73				75	75	
3	80		98		93,9	88,9	89			90
4	100	110	118	102	119,3	114,3	108	110	110	110
5	125	135	144	133	144,7	139,7	133	125	125	140
6	150	160	170	159	173	165,1	159	160	160	160
8	200	210	222	219	224,1	219,1	219		200	225
10	250	274	274	273	279	273	267	250	250	280
12	300	326	326	324	329,9	323,9		315	315	355
14	350		378		361,6	355,6				
16	400	429	429		412,4	406,4		400	400	450
	450					457,2				
	500		532		515	508		500	500	

Die Maßangaben erfolgen nach bestem Wissen und derzeitigem Kenntnisstand. Insofern kann für die dauerhafte Gültigkeit dieser Werte, insbesondere bei der Änderung von Normen, keine Gewährleistung übernommen werden.

Die Technik

■ Korrosionsschutz:

Alle Stahlteile sind standardmäßig galvanisch verzinkt und gelbchromatiert nach DIN 50961. Zusätzlich wird auf diese Teile ein transparenter Überzug aufgebracht, der die Wirkung des Korrosionsschutzes nochmals deutlich steigert. Diese Anleihe aus dem Automobilbau, die dort in Spezifikationen vorgeschrieben wird, garantiert dauerhaften Schutz.

■ Dichtungsringe:

Die Dichtungsringe bestehen aus 20 mm starkem EPDM-Vollgummi. EPDM ist beständig gegen Alkohole, Glykole sowie die meisten Säuren und Laugen. Die Gebrauchstemperaturen liegen zwischen -40°C und 100°C . Auf Wunsch sind aber auch Werkstoffalternativen wie NBR, EPDM mit KTW-Zulassung und Silikon lieferbar.

■ Normen:

Unsere Durchführungen entsprechen den Normen:

DIN 1986	Entwässerung für Gebäude und Grundstücke
DIN 1988	Trinkwasserleitung in Grundstücken
DIN 18336	Abdichtung gegen nichtdrückendes und drückendes Wasser
DIN 18195	Bauwerksabdichtungen

■ Wichtiger Hinweis!

Die in den Spalten DA angegebenen Werte geben nur den Durchmesserbereich an, der durch den jeweiligen Nenndurchmesser DN durchgeführt werden kann. Dies bedeutet jedoch nicht, dass dieser Größenbereich auch von einer einzigen Dichtung abgedeckt wird. Es sind mehrere, verschieden große Dichtungsgummis nötig, um einen kompletten Größenbereich abzudecken. Wir benötigen daher für die exakte Ausführung Ihrer Bestellung den tatsächlichen Außendurchmesser des durchzuführenden Rohres. Nur so ist die Zuordnung der richtigen Dichtung gewährleistet. Die Tabelle auf Seite 12 hilft Ihnen bei der Ermittlung des Durchmessers.

■ Empfohlene Drehmomente:

	NW-Typen gegen nichtdrückendes Wasser mit 1 Dichtungsring	DW-Typen gegen drückendes Wasser mit 2 Dichtungsringen	NW-NK-Typen gegen nichtdrückendes Wasser extraweiches Gummi	DW-NK-Typen gegen drückendes Wasser extraweiches Gummi
M6-Muttern	4 Nm	7 Nm	4 Nm	5 Nm
M8-Muttern	8 Nm	12 Nm	7 Nm	7 Nm
M10-Muttern	12 Nm	20 Nm	12 Nm	15 Nm
M12-Muttern	16 Nm			
M20-Muttern		60 Nm		

Für Kunststoffleitungen reduzierte Drehmomente verwenden