

Tischwaage

KPZ 2E06N

Edelstahl

Industrierausführung
Einfach zu Bedienen
100 % Tarierbar
Nullstellung
Netzbetrieb
Akkubetrieb (Option)
Datenschnittstellen (Option)



Schutzart IP 67



Die preiswerte, eichfähige Edelstahl Tischwaage

KPZ Waagen - PREISWERT, ROBUST und GUT !!

KPZ 2E06N hochwertige **Edelstahl** Tischwaage,

bestehend aus einer sehr robusten, industriegerecht geschweißten **Edelstahlkonstruktion** (Rechteckrohr-Rahmen), mit Edelstahlplattform, mit höhenverstellbaren Füßen, Stativ (Standardausführung) mit verstellbarer Anzeigenhalterung. Tischausführung, Ausführung zur Wandmontage, sowie Frontanzeigenversion sind möglich

Wägezelle : eine Edelstahl DMS - Messzelle vom Typ KPZ 504E 2, Kabellänge Minimum 1,2 m, IP 67, EU Eichzulassung Klasse III

Energie: Netzkabel und Akkubetrieb.

Zulassungen: EU Eichzulassung Klasse III, CE Konform.



M

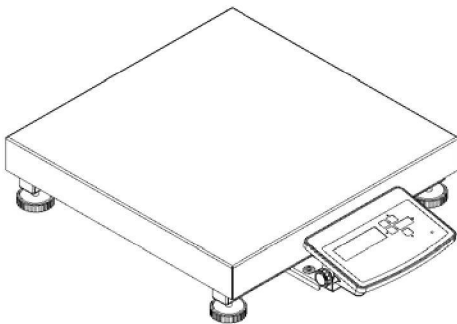
Standard Anzeige KPZ 51E-9-1

Robustes widerstandsfähiges **IP 67** Edelstahlgehäuse, mit bedienerfreundlicher Folientastatur und LCD – Display, div. Display-Symbolanzeigen, hinterleuchtet. Arbeitstemperatur -10° bis $+40^{\circ}$ C

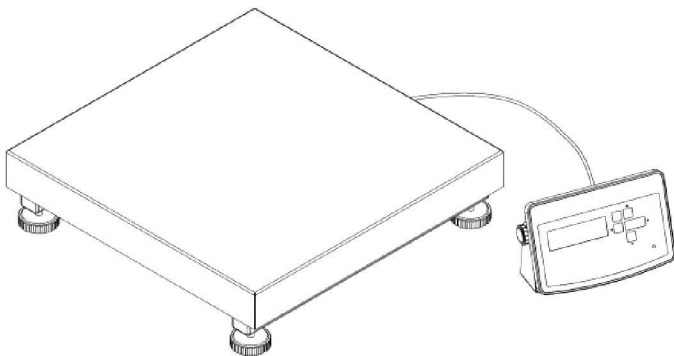
Funktionen : Automatische und manuelle Nullkorrektur, Brutto-/Netto-Umschaltung, bis zu 100 % Tarierbar, mehrfach Tarierung möglich, Gewichtseinheiten-Umschaltung, Stückzählung, Minusanzeige des Gewichtwertes, automatische Abschaltung, Sollgewichtskontrolle oder Grenzwertüberwachung mit Signalton und Displayanzeige, digitaler Stabilisierungs- und Störungs- Filter, automatische Selbsttestfunktion, Fehlermeldung in der Anzeige.
Achtung: Kein Druckeranschluss möglich.

Eine ausführliche Beschreibung der Anzeigen finden Sie auf dem Anzeigendatenblatt. Auch andere Anzeigentypen stehen optional zur Auswahl.

Frontanzeigenversion



Kabelversion für Tisch und Wandmontage



KPZ 2(E)06N
Material DIN 1.4301
2 Bereichs-
teilung

Typ	Kapazität	Teilung	Anzeige	Eichfähig	Abm. in mm	Artikel-Nr.
KPZ 2-06N	6 kg	0,5g	KPZ 51E91	Nein	250 x 300 x 120	206N00062300
KPZ 2-06N	6 kg	2g	KPZ 51E91	Ja M		2E06N0006230
KPZ 2-06N	15 kg	1g	KPZ 51E91	Nein		206N00152300
KPZ 2-06N	15 kg	5g	KPZ 51E91	Ja M		2E06N0015230
KPZ 2-06N	30 kg	2g	KPZ 51E91	Nein		206N00302300
KPZ 2-06N	30 kg	10g	KPZ 51E91	Ja M		2E06N0030230
KPZ 2-06N	15 kg	1g	KPZ 51E91	Nein	300 x 400 x 150	206N00153400
KPZ 2-06N	15 kg	5g	KPZ 51E91	Ja M		2E06N0015340
KPZ 2-06N	30 kg	2g	KPZ 51E91	Nein		206N00303400
KPZ 2-06N	30 kg	10g	KPZ 51E91	Ja M		2E06N0030340
KPZ 2-06N	75 kg	5g	KPZ 51E91	Nein		206N00753400
KPZ 2-06N	60 kg	20g	KPZ 51E91	Ja M		2E06N0060340
KPZ 2-06N	30 kg	2g	KPZ 51E91	Nein	420 x 520 x 150	206N00304500
KPZ 2-06N	30 kg	10g	KPZ 51E91	Ja M		2E06N0030450
KPZ 2-06N	75kg	5g	KPZ 51E91	Nein		206N00754500
KPZ 2-06N	60kg	20g	KPZ 51E91	Ja M		2E06N0060450
KPZ 2-06N	150 kg	10g	KPZ 51E91	Nein		206N01504500
KPZ 2-06N	150 kg	50g	KPZ 51E91	Ja M		2E06N0150450
KPZ 2-06N	75 kg	5g	KPZ 51E91	Nein	600 x 600 x 150	206N00756600
KPZ 2-06N	60 kg	20g	KPZ 51E91	Ja M		2E06N0060660
KPZ 2-06N	150 kg	10g	KPZ 51E91	Nein		206N01506600
KPZ 2-06N	150 kg	50g	KPZ 51E91	Ja M		2E06N0150660
KPZ 2-06N	300 kg	20g	KPZ 51E91	Nein		206N03006600
KPZ 2-06N	300 kg	100g	KPZ 51E91	Ja M		2E06N0300660
KPZ 2-06N	75 kg	5g	KPZ 51E91	Nein	600 x 800 x 150	206N00756800
KPZ 2-06N	60 kg	20g	KPZ 51E91	Ja M		2E06N0060680
KPZ 2-06N	150 kg	10g	KPZ 51E91	Nein		206N01506800
KPZ 2-06N	150 kg	50g	KPZ 51E91	Ja M		2E06N0150680
KPZ 2-06N	300 kg	20g	KPZ 51E91	Nein		206N03006800
KPZ 2-06N	300 kg	100g	KPZ 51E91	Ja M		2E06N0300680

Andere Kapazitäten, Abmessungen und vielseitige Optionen auf Anfrage. Sprechen Sie mit uns, wir machen fast alles für Sie möglich.

Optionen / Mehrpreise (abweichende Spezifikation)	Artikel-Nr.
Anzeigen	
Anzeige KPZ 51E-9 - 2, IP67, Taravoreingabe, Netto/Brutto, High/OK/LOW, 10 Speicher,	206N51E92
Anzeige KPZ 51E-11, Zehnertastatur, Datum, Zeit, Code, Summierung	1251E1100
Drucker, zzgl. Kosten für eine Schnittstelle	
Rollendrucker Favorit 24 PLUS zur RS 232 (für Kleinwaagen)	2034240000
Etikettendrucker und Barcodendrucker DR2 zur RS 232 der Anzeige KPZ 56E-1	2043000700
Rollendrucker DR 3-1 zur KPZ 51(E)-*, KPZ 56E-1 mit Addition,	1200290010
Druckbildgestaltung des Etikettendruckers DR2 nach Kundenwunsch	2043331000
Schnittstellen / Schalterpunkte	
Schnittstelle RS232 C zur KPZ 51E-9-1	123071000
Schnittstelle RS232 C zur KPZ 51E-9-2	123072000
3 Schalterpunkte zur KPZ 51E-9-2 (unterhalb – innerhalb – oberhalb)	120029002
Sonstige Optionen	
Eichabnahme im Werk für Waagen bis 50 kg	3001003000
Eichabnahme im Werk für Waagen bis 500 kg	3001150000
Eichabnahme im Werk, für Drucker	3001180000

KPZ Waagen - PREISWERT, ROBUST und GUT !!