

Durchfahrwaage

Typ KPZ 2DN

Edelstahl

Sehr flache Durchfahrhöhe!

inkl. 1x Rampe

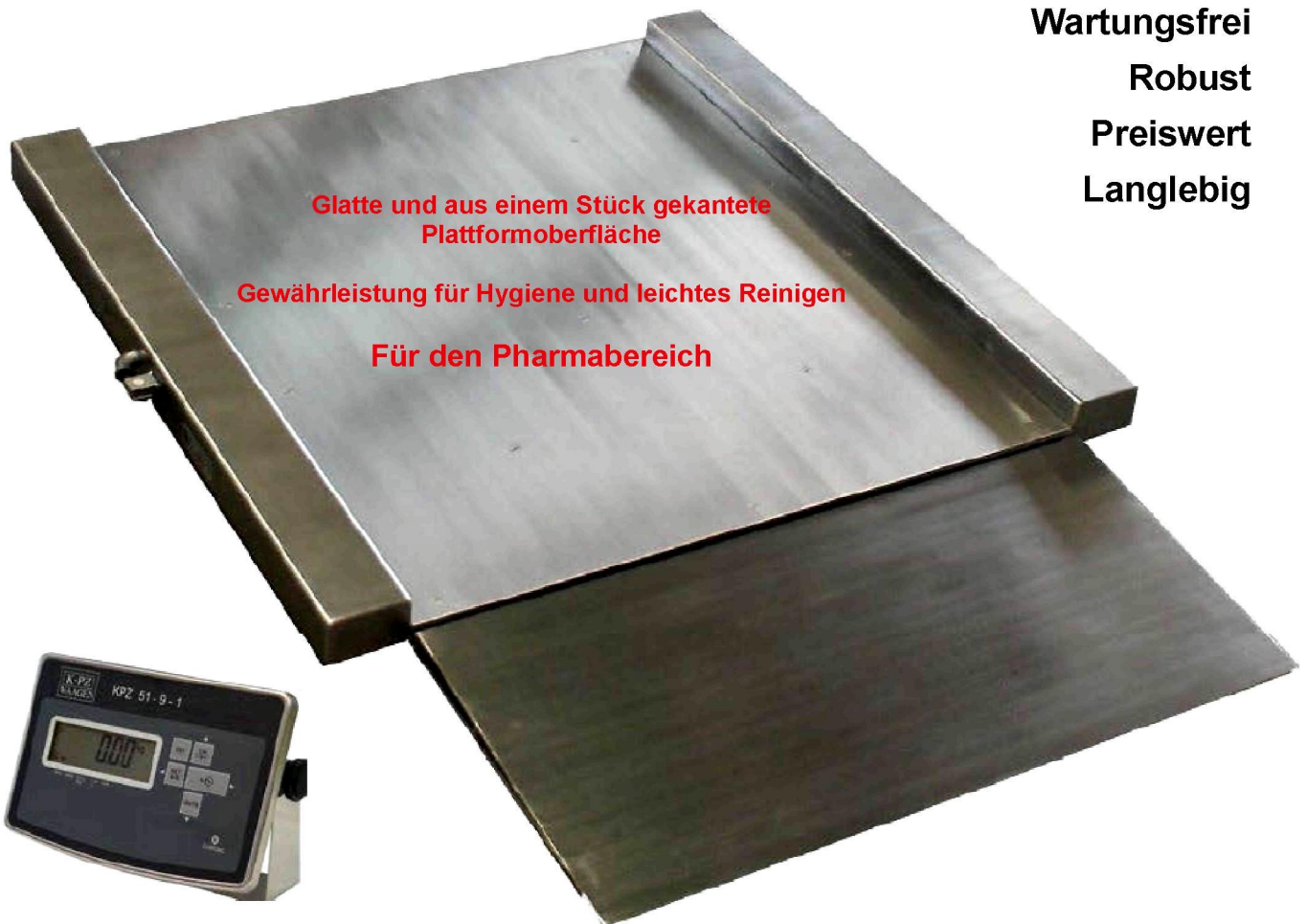
Mobil einsetzbar

Wartungsfrei

Robust

Preiswert

Langlebig



Glatte und aus einem Stück gekantete
Plattformoberfläche

Gewährleistung für Hygiene und leichtes Reinigen

Für den Pharmabereich

Schutzart IP 67



Auch in
explosionsgeschützter
Ausführung

KPZ Waagen - PREISWERT, ROBUST und GUT !!

Durchfahrwaage, Typ KPZ 2DN, Für den eichpflichtigen oder nichteichpflichtigen Einsatz.

Bodenwaage zum Auf- oder Durchfahren, in spezieller Konstruktion mit abgesenkter Wägeplattform. Über eine (Standard) oder zwei Rampen (Optional) kann diese Waage auch mit schweren Gütern sehr leicht und kraftsparend befahren werden

Konstruktion: sehr stabile, geschweißte Edelstahlkonstruktion (Material DIN 1.4301). mit robuster aus einem Stück gekanteter glatter Abdeckplatte ohne Schweißnähte und Löcher. Inkl. 1 x Auffahrrampe. Anzeige mit 5m Anschlußkabel welches am Kabelaustritt an der Waagenrückseite besonders gegen Beschädigung geschützt ist. (Lieferung ohne Anzeigegerät ist möglich)

Wägesystem: hochwertige, eichfähige IP68 Edelstahl DMS Messzellen vom Typ 502E-2, OIML C3. Anzeige mit 5 m Anschlußkabel welches am Kabelaustritt besonders gegen Beschädigung geschützt ist. : 230 Volt Netzbetrieb, Akkubetrieb optional möglich.

Zulassungen: EU Eichzulassung Klasse III, CE Konform.

2 Bereichs-
teilung

Typ	Kapazität	Teilung	Abmessung mm	Eichfähig	Artikel-Nr.
KPZ 2DN	150 kg	50 g	800 x 800 x 45	Ja M	2DN00808015E
KPZ 2DNM	150/300 kg	50/100 g	800 x 800 x 45	Nein	2DNM08080300
KPZ 2DN	300 kg	100 g	800 x 800 x 45	Ja M	2DN00808030E
KPZ 2DN	600 kg	200 g	800 x 800 x 45	Ja M	2DN00808060E
KPZ 2DNM	300/600 kg	100/200 g	800 x 800 x 45	Nein	2DNM08080600
KPZ 2DNM	750/1500 kg	200/500 g	800 x 800 x 45	Nein	2DNM08081500
KPZ 2DN	600 kg	200 g	1060 x 1250x 45	Ja M	2DN01112060E
KPZ 2DNM	750/1500 kg	200/500 g	1060 x 1250x 45	Nein	2DNM11121500
KPZ 2DN	1500 kg	500 g	1060 x 1250x 45	Ja M	2DN01112150E
KPZ 2DN	600 kg	200 kg	1250 x 1250 x 45	Ja M	2DN01212060E
KPZ 2DNM	750/1500 kg	200/500 g	1250 x 1250 x 45	Nein	2DNM12121500
KPZ 2DN	1500 kg	500 g	1250 x 1250 x 45	Ja M	2DN01212150E
KPZ 2DN	600 kg	200 kg	1250 x 1500 x 45	Ja M	2DN01215060E
KPZ 2DNM	750/1500 kg	200/500 g	1250 x 1500 x 45	Nein	2DNM12151500
KPZ 2DN	1500 kg	500 g	1250 x 1500 x 45	Ja M	2DN01215150E
KPZ 2DN	600 kg	200 kg	1500 x 1500 x 45	Ja M	2DN01515060E
KPZ 2DNM	750/1500 kg	200/500 g	1500 x 1500 x 45	Nein	2DNM15151500
KPZ 2DN	1500 kg	500 g	1500 x 1500 x 45	Ja M	2DN01515150E

Andere Kapazitäten, Abmessungen und vielseitige Optionen auf Anfrage. Sprechen Sie mit uns, wir machen fast alles für Sie möglich



M

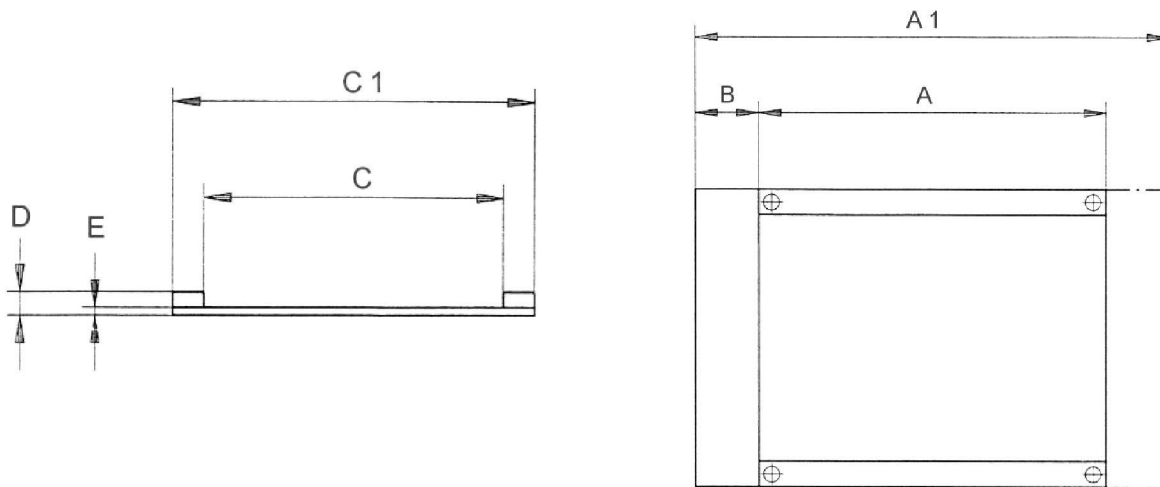
Standard Anzeige KPZ 51E-9-1

Robustes widerstandsfähiges IP 67 Edelstahlgehäuse, mit bedienerfreundlicher Folientastatur und LCD – Display, div. Display-Symbolanzeigen, hinterleuchtet. Arbeitstemperatur –10 ° bis +40 °C

Funktionen : Automatische und manuelle Nullkorrektur, Brutto-/Netto-Umschaltung, bis zu 100 % Tarierbar, mehrfach Tarierung möglich, Gewichtseinheiten-Umschaltung, Stückzählung, Minusanzeige des Gewichtwertes, automatische Abschaltung, Sollgewichtskontrolle oder Grenzwertüberwachung mit Signalton und Displayanzeige, digitaler Stabilisierungs- und Störungs- Filter, automatische Selbsttestfunktion, Fehlermeldung in der Anzeige. Achtung: Kein Druckeranschluss möglich.

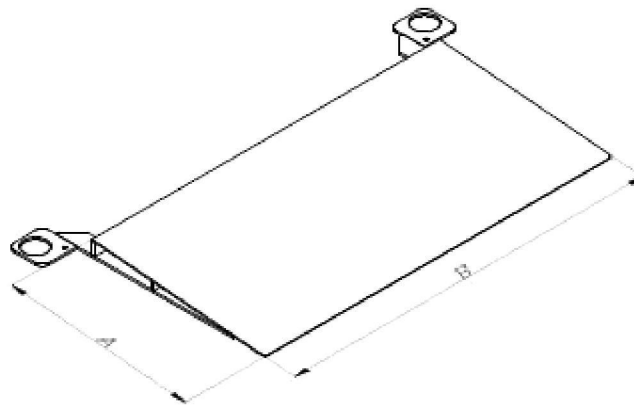
Auch andere Anzeigentypen stehen optional zur Auswahl.

Durchfahrwaage KPZ 2DN Edelstahl
Abmessungen in mm



Kapazität	Stellfläche	A	A1	B	C	C1	D	E
1500kg	800 x 800	800	1800	500	800	1040	80	45
1500kg	1060 x 1250	1250	2250	500	1060	1300	80	45
1500kg	1250 x 1250	1250	2250	500	1250	1490	80	45
1500kg	1250 x 1500	1500	2500	500	1250	1490	80	45

Auffahrrampen zur KPZ 2DN

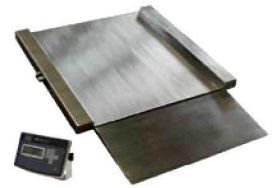


A = Breite; B= Länge; Abm. in mm

KPZ 2 DN Auffahrrampen	A / mm	B / mm	Artikel-Nr.
Auffahrrampe zur KPZ 2 DN, 800 mm	500	800	21DN05081500
Auffahrrampe zur KPZ 2 DN, 1060 mm	500	1060	21DN05111500
Auffahrrampe zur KPZ 2 DN, 1250 mm	500	1250	21DN05121500
Auffahrrampe zur KPZ 2 DN, 1500 mm	500	1500	21DN05151500

KPZ Waagen - PREISWERT, ROBUST und GUT !!

Durchfahrwaage KPZ 2DN Edelstahl



Optionen

zu den KPZ Edelstahl Bodenwaagen

	Artikel-Nr.
Anzeigen (Mehrpreise zur Standartanzeige)	
Anzeige KPZ 51E-9 - 2, IP67, Taravoreingabe, Netto/Brutto, High/OK/LOW, 10 Speicher,	12N51E920
Drucker (zzgl. Kosten für eine Schnittstelle)	
Rollendrucker FAVORIT PLUS, zur KPZ 51E-*, KPZ 56(E)-1 mit Addition	120024000
Rollendrucker DR 3-1 zur KPZ 51E-*, KPZ 56E-1 mit Addition	120035100
Etikettendrucker und Barcodendrucker Typ DR 2 zur Anzeige, KPZ 51E9-2/11/12/13	120034000
Druckbildgestaltung Etikettendruckers DR 2 nach Kundenwunsch	204333100
Schnittstellen, Schaltpunkte, etc.	
Schnittstelle RS232 C zur KPZ 51E-9-1	123071000
Schnittstelle RS232 C zur KPZ 51E-9-2	123072000
3 Schaltpunkte zur KPZ 51E-9-2 (unterhalb – innerhalb – oberhalb)	120029002
Programm-Software, KPZ Waagen Soft, KPZ Wägeelektronik inkl. RS232 notwendig	51E003340
WLAN / Ethernet Datentransfer Anbindung an das Kundeninterne WLAN – Netzwerk	120005000
Akkuausführung KPZ 51E-9-1, 51E-9-2	1200400000
Eichabnahmen (Ersteichung im Werk KPZ PL)	
für Kapazitäten von 25 kg bis 500 kg	300115000
für Kapazitäten von 550 kg bis 3.000 kg	300116000
für Drucker	300118000
Konstruktions-Optionen / Mehrpreis	
Anzeigenständer zur Anzeige KPZ 51(E)-9-1 Edelstahl	1N020000000



KPZ Waagen - PREISWERT, ROBUST und GUT !!