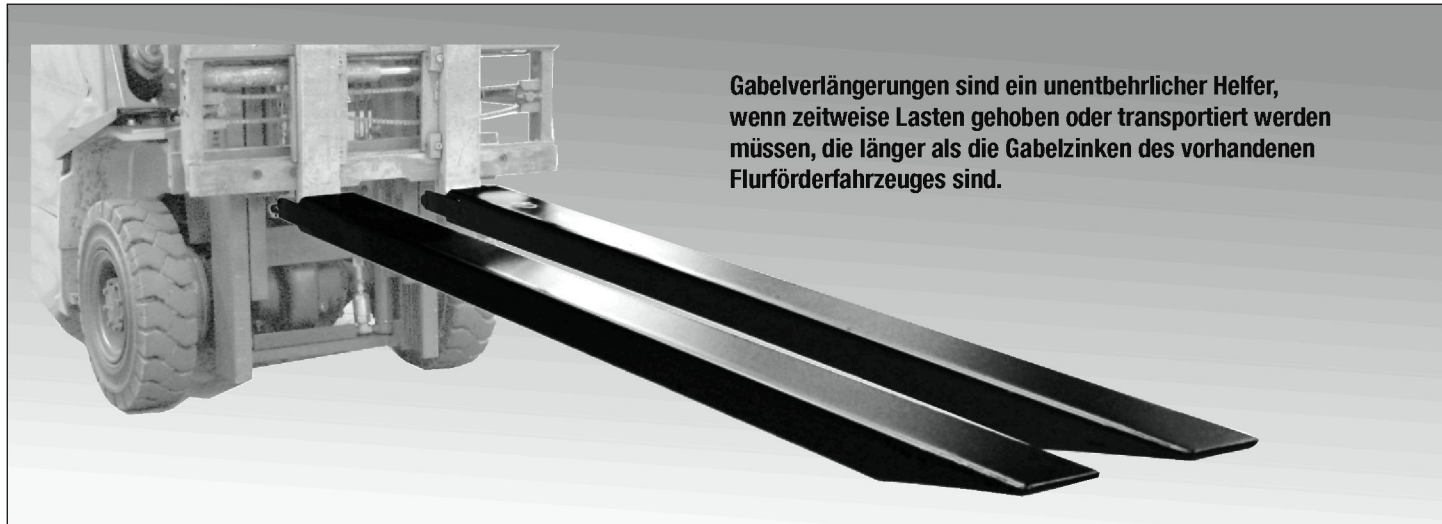


GABELVERLÄNGERUNGEN TYP GO/GG



Gabelverlängerungen sind ein unentbehrlicher Helfer, wenn zeitweise Lasten gehoben oder transportiert werden müssen, die länger als die Gabelzinken des vorhandenen Flurförderfahrzeuges sind.

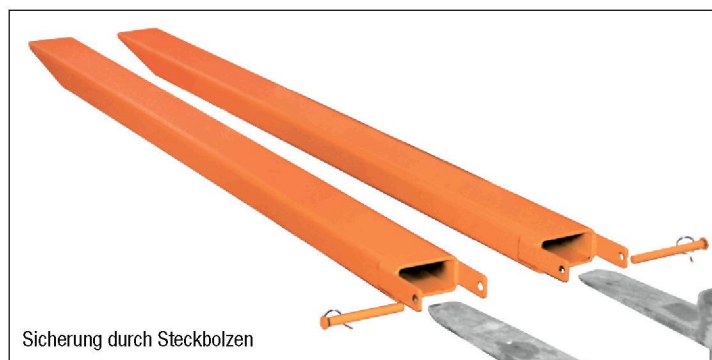


Typ GO

- offene Ausführung
- stabile Stahlkonstruktion
- Unterseite offen
- schnelles und leichtes Einfahren der Gabelzinken
- Sicherung durch Steckbolzen

Typ GG

- geschlossene Ausführung
- stabile Stahlkonstruktion
- Unterseite geschlossen
- auch einsetzbar für Lasten, die außerhalb der Grundgabelzinken liegen
- schnelles und leichtes Einfahren der Gabelzinken
- Sicherung durch Steckbolzen



Sicherung durch Steckbolzen

Länge	1600 mm	1800 mm	2000 mm
für Gabelzinkenbreite			
80 mm	GO 80/16	GO 80/18	GO 80/20
100 mm	GO 100/16	GO 100/18	GO 100/20
120 mm	GO 120/16	GO 120/18	GO 120/20
125 mm	GO 125/16	GO 125/18	GO 125/20
150 mm	GO 150/16	GO 150/18	GO 150/20

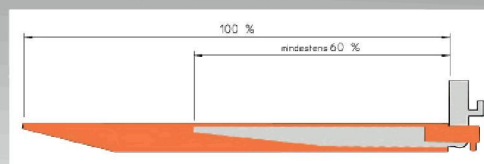
Andere Abmessungen auf Anfrage lieferbar

Länge	1600 mm	1800 mm	2000 mm
für Gabelzinkenbreite			
80 mm	GG 80/16	GG 80/18	GG 80/20
100 mm	GG 100/16	GG 100/18	GG 100/20
120 mm	GG 120/16	GG 120/18	GG 120/20
125 mm	GG 125/16	GG 125/18	GG 125/20
150 mm	GG 150/16	GG 150/18	GG 150/20

Andere Abmessungen auf Anfrage lieferbar

WICHTIG!

Die Gabelzinkenlänge muss aus statischen Gründen mind. 60 % der gesamten Verlängerung betragen!



Bei Bestellung bitte Typenbezeichnung + folgende Daten angeben:

- Gabelzinkenlänge
- Gabelzinkenquerschnitt (BxH) mm
- Tragfähigkeit der Gabelverlängerungen
- Oberfläche

Oberflächen:

RAL 2000

RAL 7021