

Chemikalien sauber in Schach halten



Chemikalienschrank Model C.197.120 mit Serienausstattung
Bestell-Nr. 21428

Sichere und vorschriftsmäßige Lagerung nicht brennbarer Chemikalien und Giftstoffe in Arbeitsräumen



- Korpus aus kunststoffbeschichtetem Feinstahlblech
- Türen mit Sicherheitsschloss
- Abluftanschluss (NW 75) auf der Schrankdecke
- vertikale Durchströmung durch Lüftungsgitter im Bodenbereich
- Fachböden höhenverstellbar (Rastermaß 25 mm), Tragkraft 30 kg (gleichmäßig verteilte Last)

Serienausstattung:
Hochschränke mit 3 Fachböden und Bodenauffangwanne
Unterbauschrank mit einem Fachboden und Bodenauffangwanne



Unterbauschrank Modell C.60.110 mit Serienausstattung
Bestell-Nr. 21430

Chemikalienschrank Modell C.197.60 mit Serienausstattung
Bestell-Nr. 21429



Modell	C.197.120	C.197.60	C.60.110
Außenmaße B x T x H (mm)	1200 x 500 x 1970	600 x 500 x 1970	1100 x 500 x 600
Fachboden B x T x H (mm)	1190 x 450 x 25	590 x 450 x 25	1090 x 450 x 25
Schranggewicht (kg)	70	50	40
Bestell-Nr. (lichtgrau, RAL 7035)	21428	21429	21430
zusätzlicher Fachboden	7101	7105	7109
PE-Einlegewanne	7221	7222	7223
Lagerbox abschließbar	7107	7106	-



Wussten Sie schon, dass...

... asecos Ihnen viele Dienstleistungen im Bereich Service anbietet?

Auch wenn's aggressiv wird

Sichere und vorschriftsmäßige Lagerung aggressiver, nicht brennbarer Gefahrstoffe in Arbeitsräumen



- Korpus aus kunststoffbeschichtetem Feinstahlblech
- Innenkorpus aus hochbeständigen, melaminharzbeschichteten Spezialwerkstoffplatten
- 2 hermetisch getrennte Lagerkammern, separat abschließbar (Profilzylinder, schließanlagenfähig)



Säuren- und Laugenschrank Modell SL.196.60
mit 6 Tablarauszügen
inkl. Kunststoffauffangwannen
Bestell-Nr. 21434



Säuren- und Laugenschrank Modell SL.196.120
mit 12 Tablarauszügen
inkl. Kunststoffauffangwannen
Bestell-Nr. 21432



Abb.: Tablarauszug mit herausnehmbarer Kunststoffwanne

Modell	SL.196.120	SL.196.60
Außenmaße B x T x H (mm)	1200 x 605 x 1970	600 x 605 x 1970
Innenmaße B x T x H (mm)	(2x) 485 x 565 x 1865	(2x) 485 x 565 x 930
Kunststoffwanne B x T x H (mm)	480 x 515 x 80	480 x 515 x 80
Schrankgewicht (kg)	160	125
Bestell-Nr. (lichtgrau, RAL 7035), 4 Tablarauszüge	-	21433
Bestell-Nr. (lichtgrau, RAL 7035), 6 Tablarauszüge	-	21434
Bestell-Nr. (lichtgrau, RAL 7035), 8 Tablarauszüge	21431	-
Bestell-Nr. (lichtgrau, RAL 7035), 10 Tablarauszüge	-	-
Bestell-Nr. (lichtgrau, RAL 7035), 12 Tablarauszüge	21432	-

Die Umweltschützer

Lagerung wassergefährdender Flüssigkeiten in Kleingebinden

Umweltschrank

- geprüfte Bodenauffangwanne (20 Liter Auffangvolumen) gemäß STAWA-R mit Übereinstimmungserklärung
- stabile Stahlblechkonstruktion, 2-farbig beschichtet, Korpus blau (RAL 5010) - Türen lichtgrau (RAL 7035)
- höhenverstellbare Lagerebenen (Traglast 50 kg, verteilte Last) als Einlegewannen, wahlweise auch als geprüfte Auffangwanne gemäß STAWA-R
- Türen abschließbar mit Zylinderschloss



Umweltschrank Modell U.195.95
mit Bodenauffangwanne gemäß STAWA-R
und 3 verzinkten Einlegewannen
Bestell-Nr. 20898



Gültig für Sicherheitsbox

DIN EN



CE

TYP 30 DIN EN 14470-1
Feuerwiderstandsfähigkeit
30 Minuten
BRANDKAMMERGETESTET - TYPGEPRÜFT



bedingt

Umweltschrank mit Sicherheitsbox

Ideale Schrankkombination zur Lagerung wassergefährdender Flüssigkeiten in einem einwandigen Stahlschrank sowie Kleinmengen an brennbaren Flüssigkeiten, Spraydosen etc. in der Sicherheitsbox

- 2-farbig beschichtet, Korpus blau (RAL 5010) - Türen rot (RAL 3004)
- kompletter Einbau, keine Montage vor Ort
- weitere Details siehe Umweltschrank U.195.95



Umweltschrank Modell UF.195.95 mit Sicherheitsbox
Bodenauffangwanne gemäß STAWA-R und 2 verzinkten Einlegewannen
Bestell-Nr. 20902



Modell	U.130.95	U.195.95	UF.195.95
Außenmaße B x T x H (mm)	950 x 500 x 1400	950 x 500 x 1950	950 x 500 x 1950
Außenmaße Sicherheitsbox B x T x H (mm)	-	-	850 x 450 x 450
Schrankgewicht (kg)	50	60	120
Anzahl Wannensböden	2	3	2
Anzahl Bodenauffangwanne gem. STAWA-R	1	1	1
Bestell-Nr.	20896	20898	20902

Anzahl Wannensböden gem. STAWA-R	2	3	2
Anzahl Bodenauffangwanne gem. STAWA-R	1	1	1
Bestell-Nr.	21435	21436	21437

Zubehör für alle Modelle	Bestell-Nr.
zusätzliche Auffangwanne	8541
zusätzliche Auffangwanne gem. STAWA-R	15356
Lochblecheinsatz für Auffangwannen	14740
Einlegewanne aus Polyethylen (PE)	8564

Die Umweltschützer für Pflanzenschutzmittel



PSM-Schrank Modell U.195.95_9
mit Bodenauffangwanne gemäß STAWA-R und 3 verzinkten Einlegewannen
Bestell-Nr. 20899

Vorschriftenkonforme Lagerung von Pflanzenschutzmitteln, giftigen und wassergefährdenden Stoffen in Kleingebinden

- geprüfte Bodenauffangwanne (20 Liter Aufangvolumen) gemäß STAWA-R mit Übereinstimmungserklärung
- natürliche Belüftung durch Lüftungsöffnungen in den Türen
- vorbereitet zum Anschluss an eine technische Entlüftung
- stabile Stahlblechkonstruktion, beschichtet, RAL 6016 (türkisgrün)
- höhenverstellbare Lagerebenen (Traglast 50 kg, verteilte Last) als Einlegewannen, wahlweise auch als geprüfte Auffangwanne gemäß STAWA-R
- Türen abschließbar mit Zylinderschloss

Gültig für Sicherheitsbox



PSM-Schrank Modell UF.195.95_9 mit Sicherheitsbox, Bodenauffangwanne gemäß STAWA-R und 2 verzinkten Einlegewannen
Bestell-Nr. 20903

PSM-Schrank mit Sicherheitsbox

Ideale Schrankkombination zur Lagerung von Pflanzenschutzmitteln, giftigen und wassergefährdenden Chemikalien in einem einwandigen Stahlschrank sowie Kleinmengen an brennbaren Flüssigkeiten, Spraydosen etc. in der Sicherheitsbox

- kompletter Einbau, keine Montage vor Ort
- weitere Details siehe PSM-Schrank U.195.95_9

Zubehör für alle Modelle	Bestell-Nr.
zusätzliche Auffangwanne	8541
zusätzliche Auffangwanne gem. STAWA-R	15356
Lochblecheinsatz für Auffangwannen	14740
Einlegewanne aus Polyethylen (PE)	8564

Modell	U.195.95_9	UF.195.95_9
Außenmaße B x T x H (mm)	950 x 500 x 1950	950 x 500 x 1950
Außenmaße Sicherheitsbox B x T x H (mm)	-	850 x 450 x 450
Schrankgewicht (kg)	60	120
Anzahl Wannenhöden	3	2
Anzahl Bodenauffangwanne gem. STAWA-R	1	1
Bestell-Nr.	20899	20903
<hr/>		
Anzahl Wannenhöden gem. STAWA-R	3	2
Anzahl Bodenauffangwanne gem. STAWA-R	1	1
Bestell-Nr.	21438	21439

Säuren- und Laugenschränke

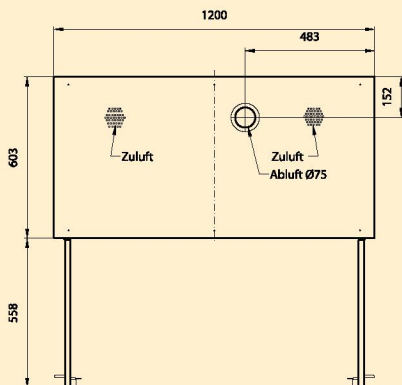
Modell	SL.196.120	SL.196.60	SL.60.110	SL.60.59
Außenmaße B x T x H (mm)	1200 x 605 x 1970	600 x 605 x 1970	1100 x 620 x 600	590 x 570 x 600
Innenmaße B x T x H (mm)	2 x 485 x 570 x 1870	2 x 485 x 570 x 930	970 x 550 x 530	480 x 530 x 560
Tiefe bei geöffneter(n) Tür(en) (mm)	1165	1125	1140	1115
Schranggewicht (kg)	215	135	55	36
Abluftanschluss (NW)	75	75	75	75
empf. Luftmenge (m³/h)	30	30	10	7
Druckverlust (Pa)	55	40	10	5

Tablarauszug Modell	SL.196.120	SL.196.60	SL.60.110	SL.60.59
Kunststoffwanne B x T x H (mm)	480 x 515 x 80	480 x 515 x 80	480 x 515 x 80	480 x 515 x 80
Traglast, gleichmäßig verteilte Last (kg)	25	25	25	25
Auffangvolumen (l)	15	15	15	15
max. Gebindevolumen im Schrank (l)	13,5	13,5	13,5	13,5

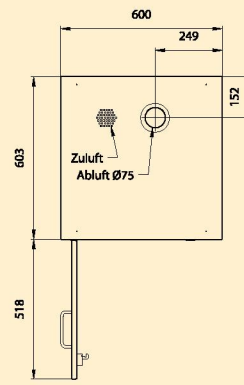
Einstellhöhen	12 Auszüge	8 Auszüge	6 Auszüge	4 Auszüge	2 Auszüge	1 Auszug
Bestell-Nr.	2 x 18412	2 x 18409	18412	18409 (196.60) / 12239 (60.110)	12502	14537
Modell SL.196.120	8 x 280, 4 x 420	4 x 420, 4 x 410	-	-	-	-
Modell SL.196.60	-	-	4 x 280, 1 x 250, 1 x 160	2 x 420, 1 x 410, 1 x 320	-	-
Modell SL.60.110	-	-	-	2 x 280, 2 x 195	2 x 495	-
Modell SL.60.59	-	-	-	-	1 x 280, 1 x 195	1 x 495

Alle Angaben sind ca. Werte.

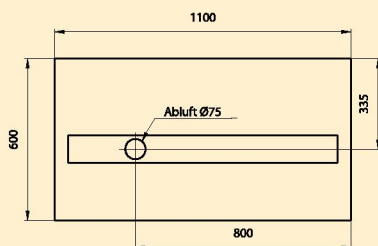
Draufsicht
SL.196.120



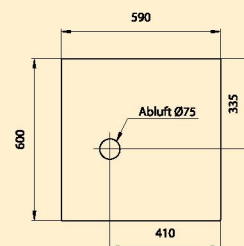
Draufsicht
SL.196.60



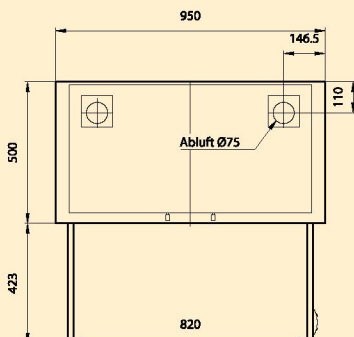
Rückansicht
SL.60.110



Rückansicht
SL.60.59



Draufsicht
U.130.95, U.195.95
UF.195.95, MF.195.95,
UF.195.95_9



Chemikalien- und Umweltschränke

Modell	C.197.120	C.197.60	C.60.110
Außenmaße B x T x H (mm)	1200 x 500 x 1970	600 x 500 x 1970	1100 x 500 x 600
Innenmaße B x T x H (mm)	1195 x 460 x 1825	595 x 460 x 1825	1095 x 460 x 545
Schrankschwer (kg)	90	60	40
Abluftanschluss (NW)	75	75	75
empf. Luftmenge (m ³ /h)	30	15	8
Druckverlust (Pa)	10	10	10

Inneneinrichtung Modell	C.197.120	C.197.60	C.60.110
Fachboden Bestell-Nr.*	7101 / 7323	7105 / 7324	7109 / -
B x T x H (mm)	1190 x 450 x 25	590 x 450 x 25	1090 x 450 x 25
Traglast, gleichmäßig verteilte Last (kg)	30	30	30
Höhenverstellbar Raster (mm)	25	25	25
Bodenauffangwanne Bestell-Nr.*	7102 / 7325	7103 / 7326	7110 / -
B x T x H (mm)	1195 x 457 x 70	595 x 457 x 70	1095 x 457 x 70
Auffangvolumen (l)	36	18	29
max. Gebindevolumen im Schrank (l)	32	16	26

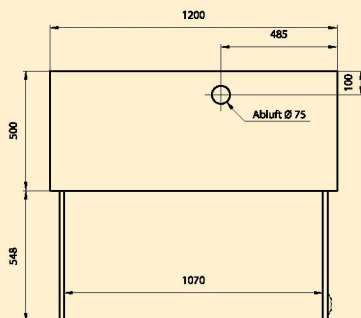
Modell	U.130.95	U.195.95	UF.195.95 (_9)	MF.195.95
Außenmaße B x T x H (mm)	950 x 500 x 1400	950 x 500 x 1950	950 x 500 x 1950	950 x 500 x 1950
Innenmaße B x T x H (mm)	945 x 495 x 1280	945 x 495 x 1830	945 x 495 x 1830	945 x 495 x 1830
Schrankschwer (kg)	50	60	120	120
Abluftanschluss (NW)	-	-	75	75
Luftmenge 10-fach (m ³ /h)	-	-	1,3	1,3
Druckverlust (Pa)	-	-	1	1

Inneneinrichtung Modell	U.130.95	U.195.95	UF.195.95 (_9)	MF.195.95
Wannen-/Fachboden Bestell-Nr.*	- / 8541	- / 8541	- / 8541	- / 12988
B x T x H (mm)	945 x 460 x 50	944 x 457 x 50	944 x 457 x 50	945 x 460 x 25
Traglast, gleichmäßig verteilte Last (kg)	50	50	50	50
Höhenverstellbar Raster (mm)	25	25	25	25
Bodenauffangwanne Bestell-Nr.*	- / 15356	- / 15356	- / 15356	- / -
B x T x H (mm)	945 x 460 x 50	945 x 460 x 50	945 x 460 x 50	-
Auffangvolumen (l)	20	20	20	-
max. Gebindevolumen im Schrank (l)	18	18	18	-

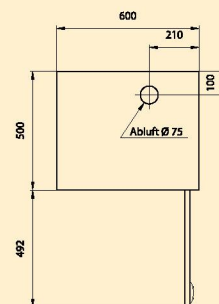
Alle Angaben sind ca. Werte.

* Inneneinrichtungsteile: Bestell-Nr. links aus pulverbeschichtetem Stahlblech, Bestell-Nr. rechts Stahlblech verzinkt

Draufsicht
C.197.120



Draufsicht
C.197.60



Rückansicht
C.60.110

